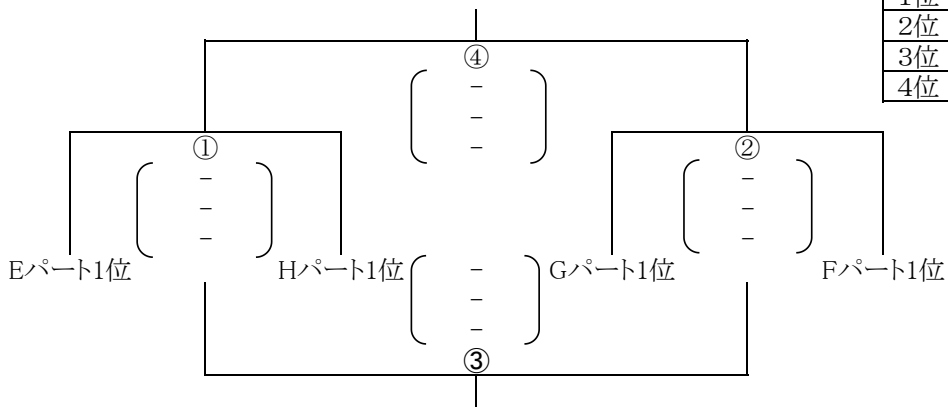


【順位決定戦】 8日(日) <女子>

【Eコート】1位～4位

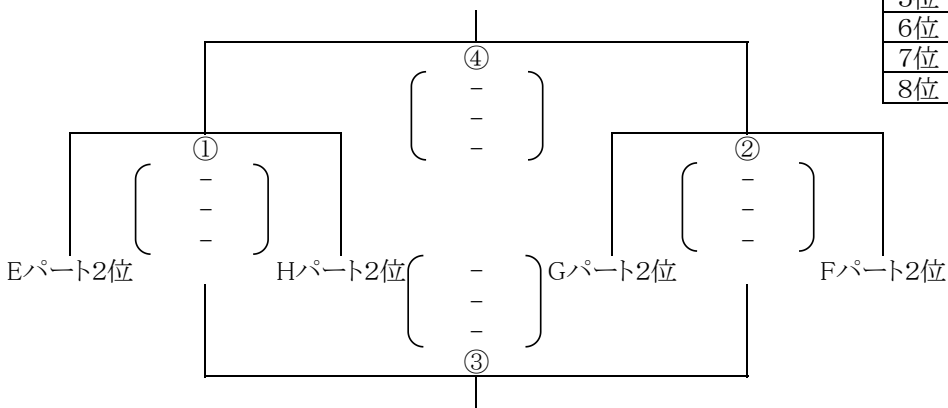
(会場) 国分運動公園体育館



1位	
2位	
3位	
4位	

【Fコート】5位～8位

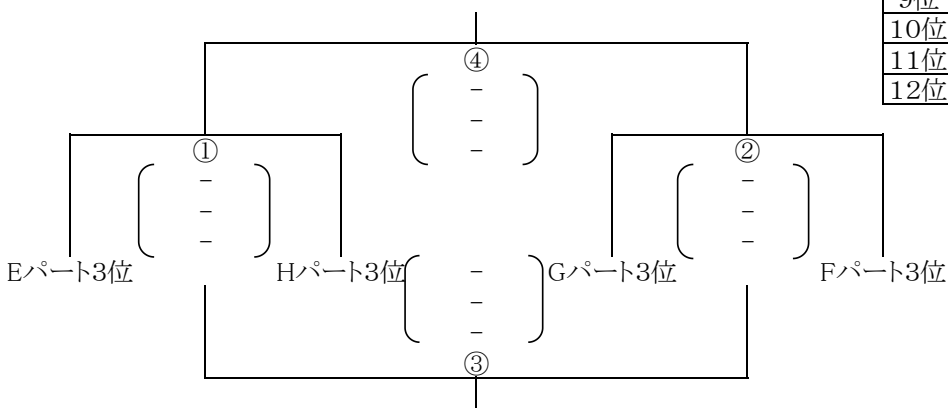
(会場) 国分運動公園体育館



5位	
6位	
7位	
8位	

【Gコート】9位～12位

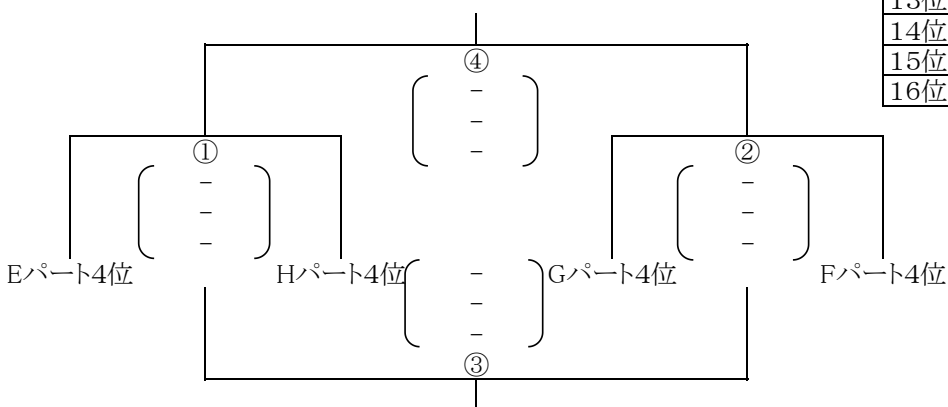
(会場) 国分運動公園体育館



9位	
10位	
11位	
12位	

【Hコート】13位～16位

(会場) 国分運動公園体育館



13位	
14位	
15位	
16位	