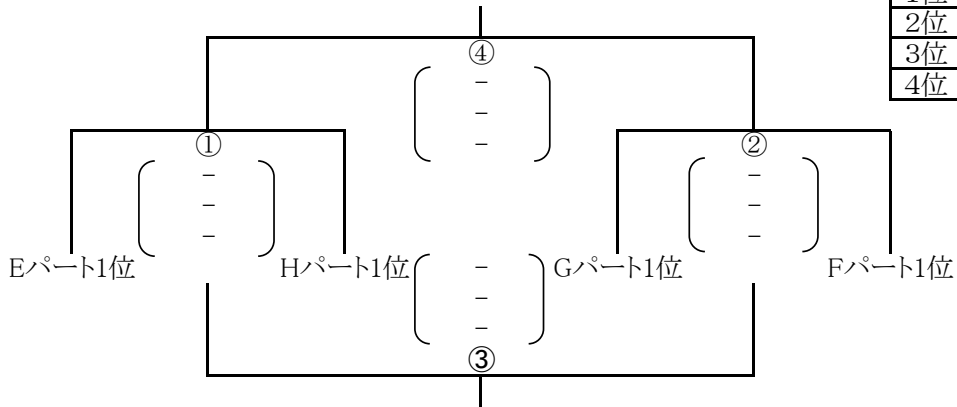


【順位決定戦】 6日(日) <女子>

【Eコート】1位~4位

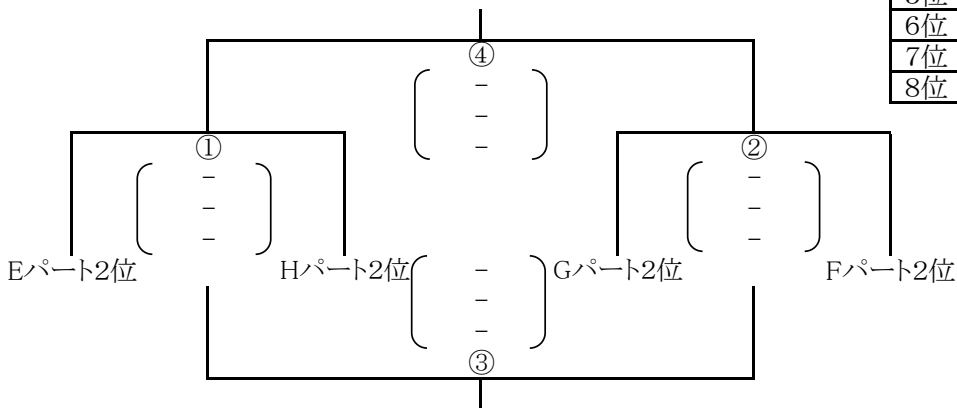
(会場) 霧島市牧園アリーナ



1位	
2位	
3位	
4位	

【Fコート】5位~8位

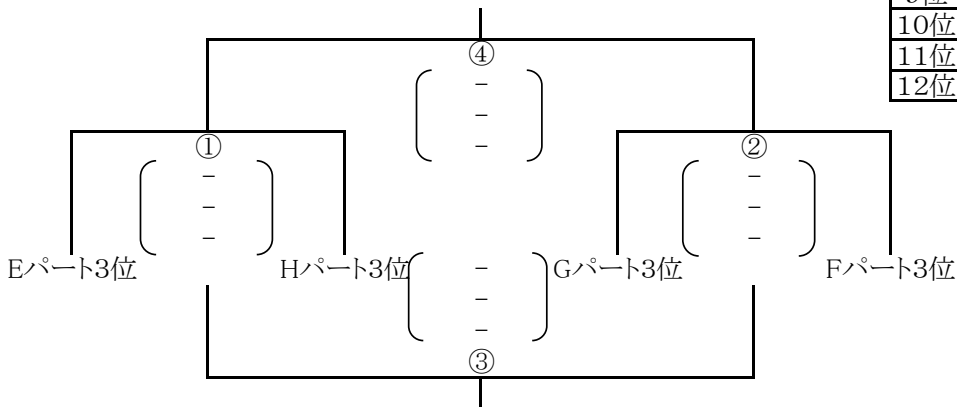
(会場) 霧島市牧園アリーナ



5位	
6位	
7位	
8位	

【Gコート】9位~12位

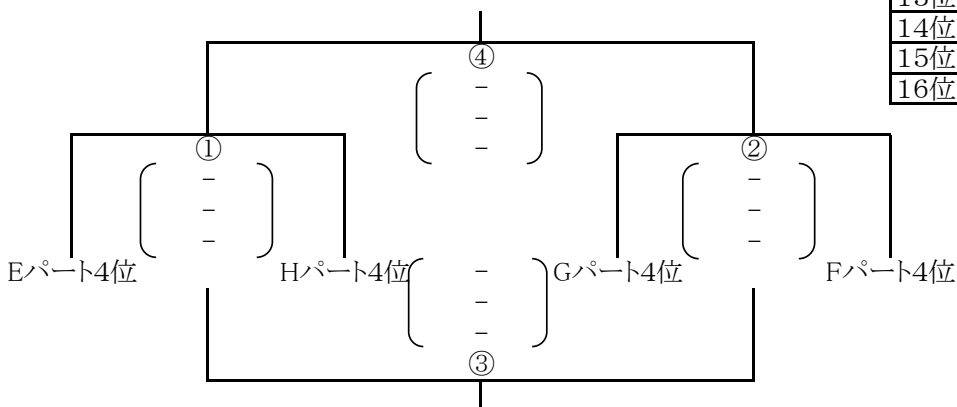
(会場) 霧島市牧園アリーナ



9位	
10位	
11位	
12位	

【Hコート】13位~16位

(会場) 霧島市牧園アリーナ



13位	
14位	
15位	
16位	