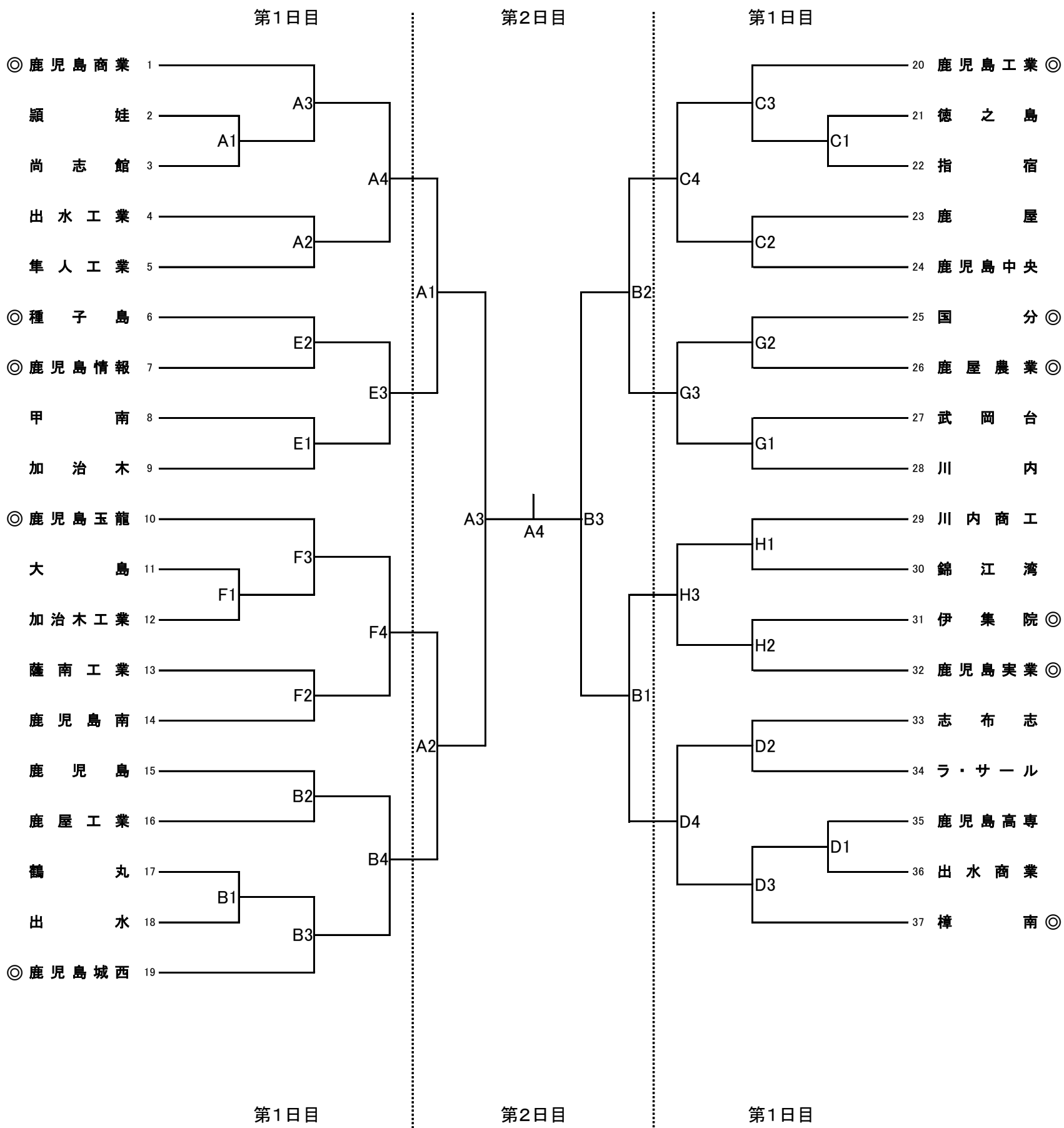


全九州バレーボール総合選手権大会 高校の部 県予選会  
(兼第69回 国民体育大会選手選考会)

期 日:平成26年4月19日(土)~20日(日)  
試合開始:9時30分(プロトコル)

会 場:伊集院総合体育館(2日間共) A・B・C・D  
吹上浜公園体育館 E・F・G・H

《男子の部》



◎は第1試合の副審・記録・線審になっていますので、時間に遅れないようにして下さい。2試合目以降は、負けチームをお願いします。

- (注)(1) 各会場、第2試合目以降のチームで会場設営をお願いします。開館時間は、全開場8時30分です。  
 (2) 1日目の審判員の不足が予想されます。各チームの監督の協力をお願いいたしますので、笛を御持参下さい。  
 (3) 2日目の第1試合の記録・線審は、第2試合目のチームをお願いします。  
 (4) 試合球は、男子(ミカサ)女子(モルテン)をお願いします。  
 (5) 体育館の使用については、使用規定を厳守してください。  
 (6) 各チームで持ち込まれた弁当等の空箱・空缶等は、責任をもってお持ち帰り下さい。  
 (7) 全九州総合選手権大会(高校男子2チームを推薦) 期日:5月9日(金)~11日(日) 開催県:宮崎県宮崎市  
 (8) 2日間とも練習については、9:10まで2試合目以降のチーム、9:10から1試合目のチームとします。

※ 伊集院会場の駐車場については、8:00以降の開場となりますので、8:00以前に体育館横の道路等に並ぶことのないよう、保護者ならびにチーム関係者に周知徹底してください。