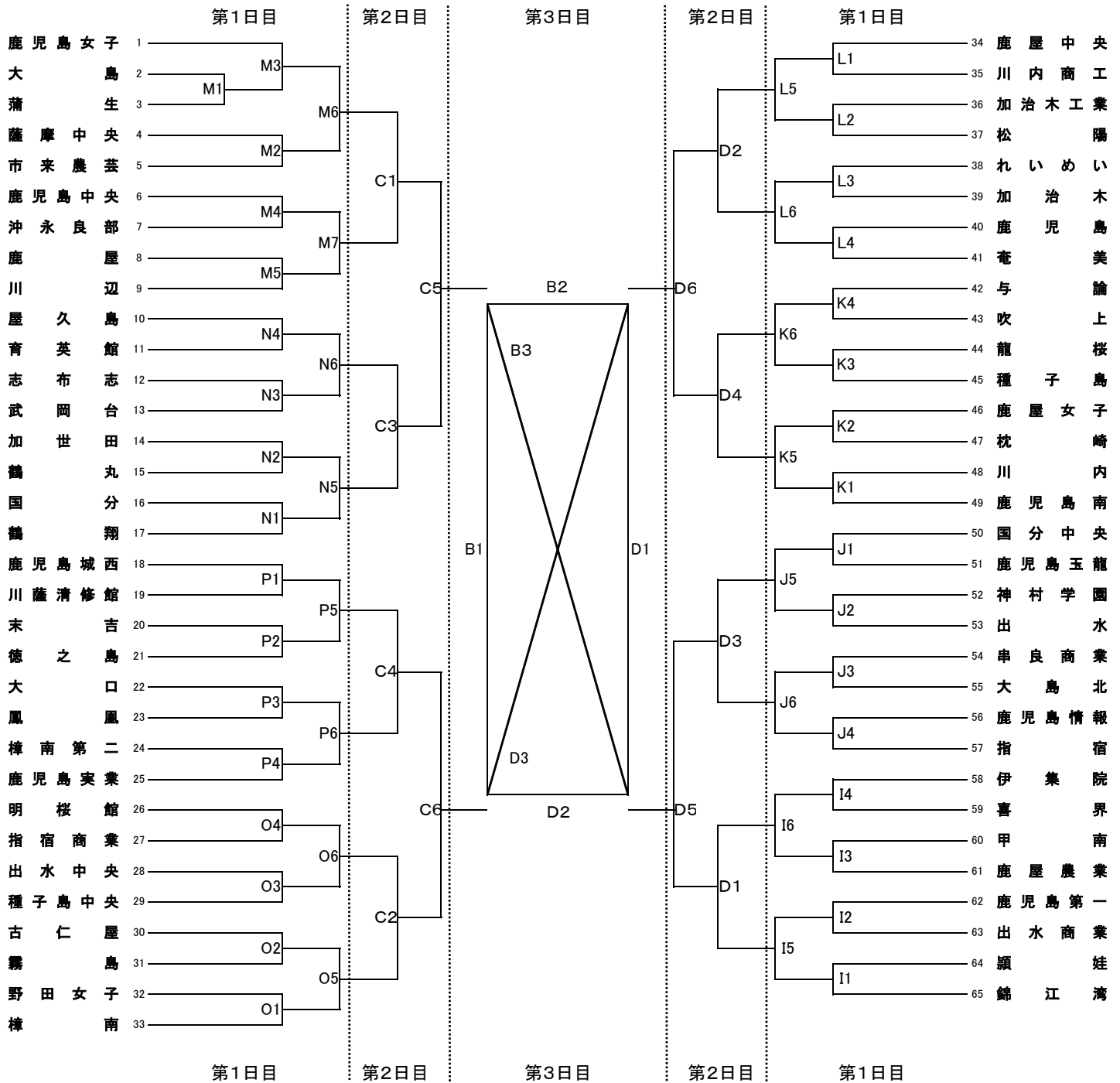


平成26年度(第67回)鹿児島県高等学校総合体育大会バレーボール競技組合せ(兼全国・九州大会県予選)

期 日:平成26年5月31日(土)~6月2日(月)  
 試合開始:3日間とも9:30プロトコル  
 開館時間:3日間とも全会場8:30

会 場:吉田文化センター B・C・D  
 鹿児島アリーナ I・J・K・L  
 鹿児島女子高校体育館 M・N  
 樟南高校体育館 O・P

《女子の部》



- (1) 第1日目の第1試合の線審・記録は、下の通りです。2試合目以降は、前試合の負けチーム  
 Iコート: ( 甲南・鹿屋農業 )      Jコート: ( 串良商業・大島北 )      Kコート: ( 龍桜・種子島 )  
 Lコート: ( れいめい・加治木 )      Mコート: ( 鹿児島女子 )      Nコート: ( 志布志・武岡台 )  
 Oコート: ( 出水中央・種子島中央 )      Pコート: ( 大口・鳳凰 )
- (2) 第2日目の第1試合の線審・記録は、各コートの第3試合のチーム
- (3) 審判員が不足した場合、チームの監督の先生方に審判を依頼することがあります。笛の準備をお願いします。
- (4) ボールについては、カラーボール[男子(ミカサ)女子(モルテン)]を使用する。
- (5) 1日目の高校会場の駐車場は、駐車スペースに限りがありますので、できるだけ公共の交通機関をご利用下さい。
- (6) 最終日の決勝リーグは、男子→女子の順で行います。
- (7) 2日目以降については、2試合目以降のチームが9:00までコートで練習できます。(1試合目のチームは9:00から練習できます。)