

全九州バレーボール総合選手権大会(一般の部)県予選会

期 日:平成26年4月20日(日)
試合開始:9時00分

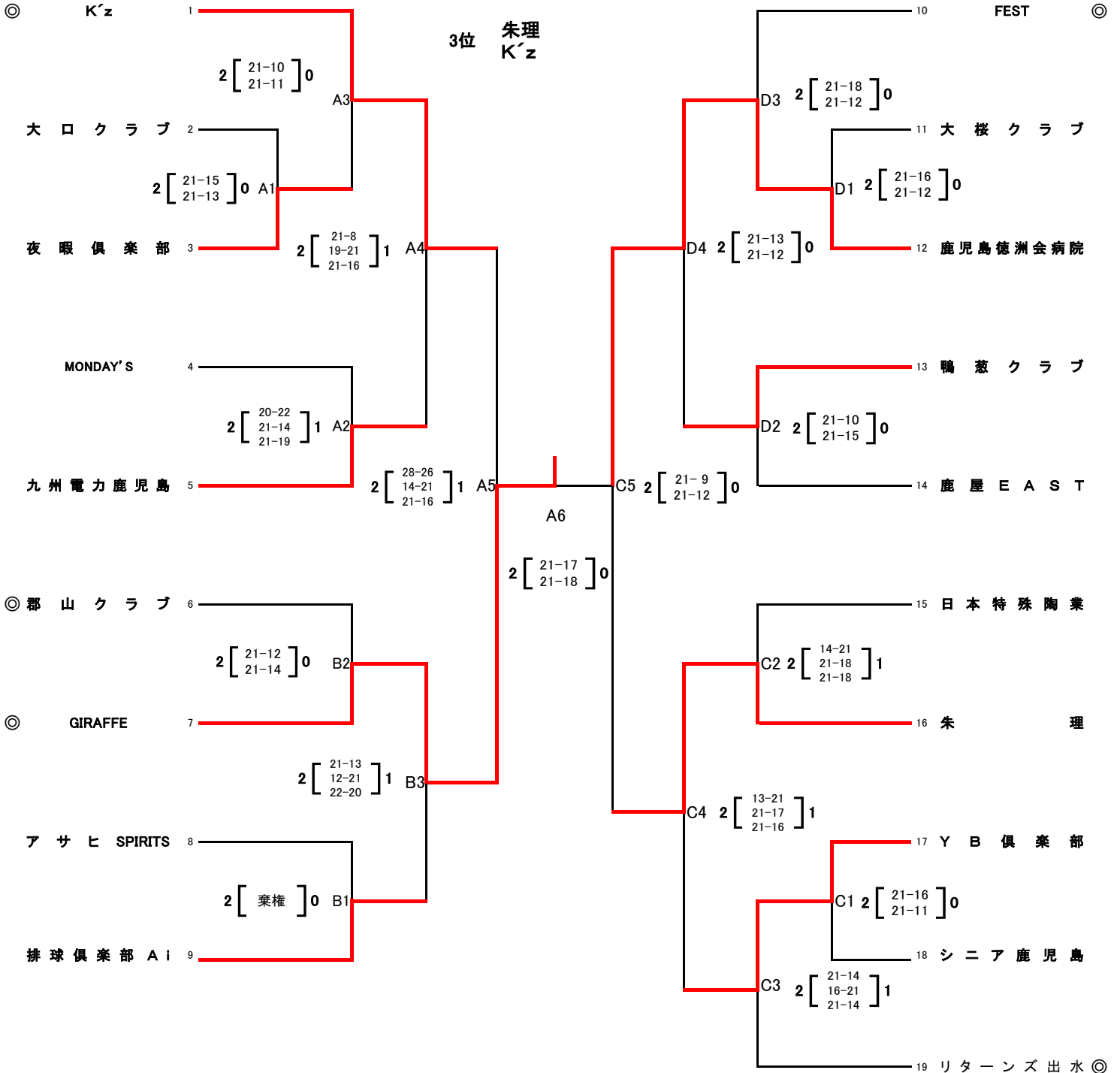
会 場:牧園アリーナ

《男子の部》

優勝 GIRAFFE

2位 鹿児島徳洲会病院

3位 朱理
K'z



※ ◎は第1試合の副審・記録・線審になっていただきますので、時間に遅れないようにして下さい。2試合目以降は、負けチームをお願いします。

(注)(1)各会場、第1試合目のチームで会場設営をお願いします。開館時間は、8時30分です。

(2)体育館の使用については、使用規定を厳守してください。

(3)本大会使用球については、カラーボール(ミカサ)を使用する。

(4)各チームで持ち込まれた弁当等の空箱・空缶等は、責任をもってお持ち帰り下さい。

(5)喫煙は決められた場所で行ってください。

(6)全九州総合選手権大会(男女各2チームを推薦)

期日:5月9日(金)~11日(日)

開催県:宮崎県 綾町