

全九州バレーボール総合選手権大会(一般の部)県予選会

期 日:平成26年4月20日(日)  
 試合開始:9時00分

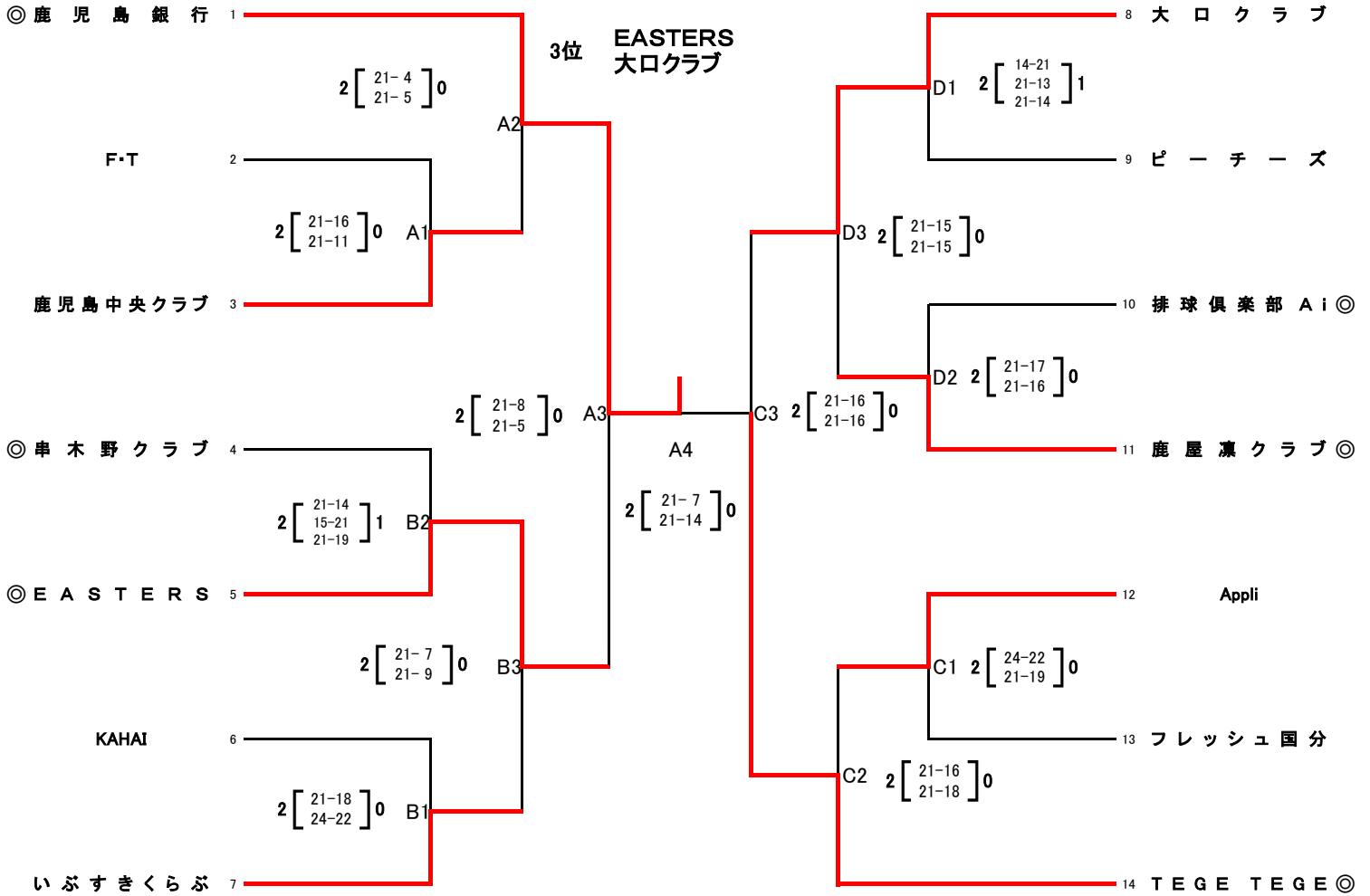
会 場: 横川総合体育館

《女子の部》

優勝 鹿児島銀行

2位 TEGE TEGE

3位 EASTERS  
 大ロクラブ



※ ◎は第1試合の副審・記録・線審になっていきますので、時間に遅れないようにして下さい。2試合目以降は、負けチームをお願いします。  
 (注)(1) 各会場、第1試合目のチームで会場設営をお願いします。開館時間は、8時30分です。  
 (2) 体育館の使用については、使用規定を厳守してください。  
 (3) 本大会使用球については、カラーボール(モルテン)を使用する。  
 (4) 各チームで持ち込まれた弁当等の空箱・空缶等は、責任をもってお持ち帰り下さい。  
 (5) 喫煙は決められた場所で行ってください。  
 (6) 全九州総合選手権大会(男女各2チームを推薦)  
 期日:5月9日(金)~11日(日)