

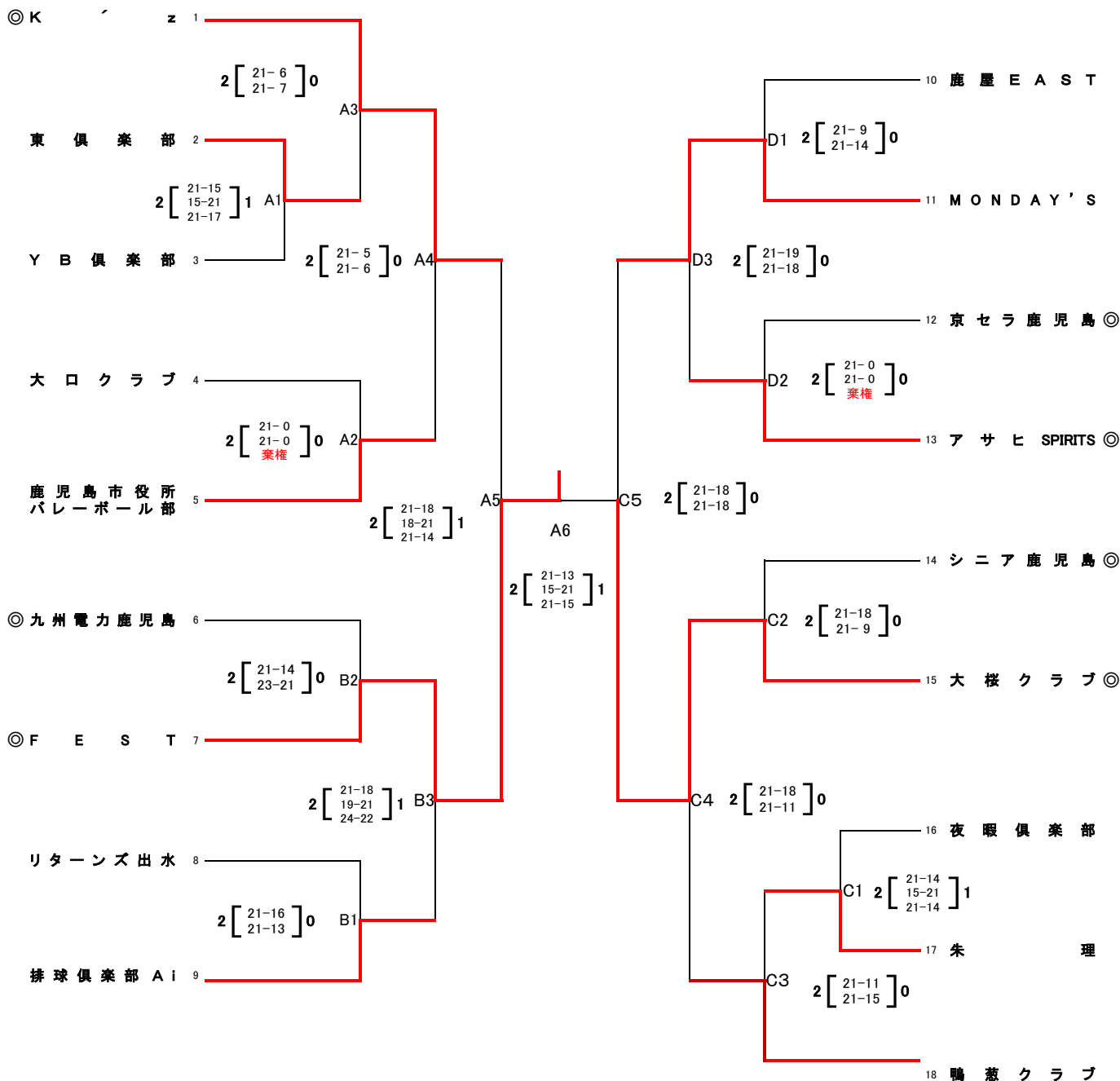
県下9人制バレーボール総合選手権
兼全日本9人制バレーボール総合男女選手権大会県予選会

期 日:平成27年9月6日(日)
試合開始:9時00分

会 場:吹上浜公園体育館

《男子の部》

優勝 F E S T
準優勝 大 桜 ク ラ ブ



※ ◎は第1試合の副審・記録・線審になっていますので、時間に遅れないようにして下さい。2試合目以降は、負けチームをお願いします。

(注)(1)各会場、第1試合目のチームで会場設営をお願いします。開館時間は、8時30分です。

(2)体育館の使用については、使用規定を厳守してください。

(3)本大会使用球については、カラーボール(モルテン)を使用する。

(4)各チームで持ち込まれた弁当等の空箱・空缶等は、責任をもってお持ち帰り下さい。

(5)喫煙は決められた場所で行ってください。

【全日本総合男子選手権大会】

2チームを県代表として推薦する。

開催期間:平成27年11月19日(木)~11月22日(日)・・・大阪府