

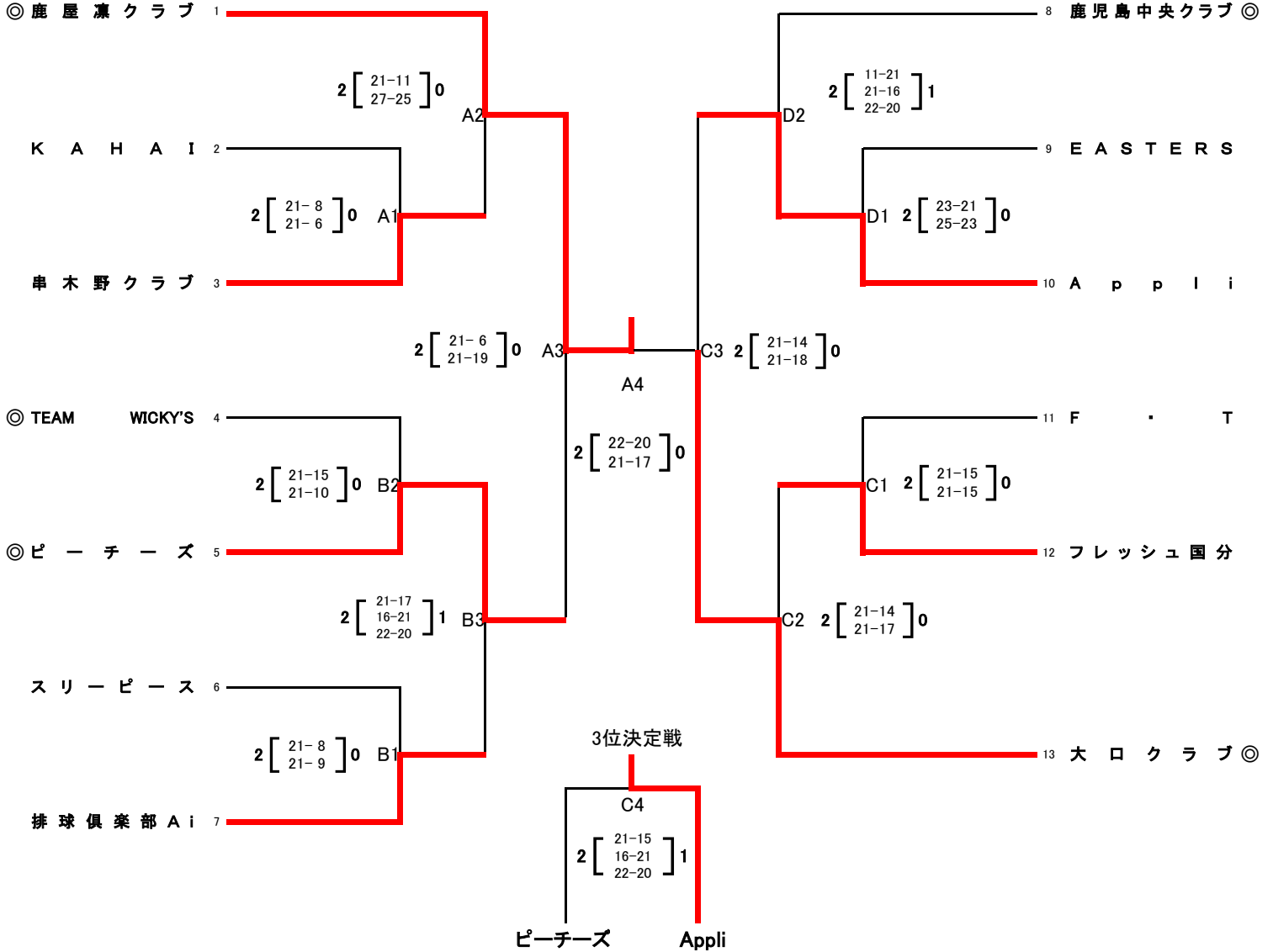
全日本9人制バレーボールクラブカップ男女優勝大会 県予選会

期 日:平成27年6月14日(日)
 試合開始:9時00分

会 場: サンアリーナ川内

《女子の部》

優勝 鹿屋凜クラブ
 2位 大口クラブ
 3位 A p p l i



- ※ ◎は第1試合の副審・記録・線審になっていますので、時間に遅れないようにして下さい。2試合目以降は、負けチームをお願いします。
- (注)(1)各会場、第1試合目のチームで会場設営をお願いします。開館時間は、8時30分です。
 (2)体育館の使用については、使用規定を厳守してください。
 (3)本大会使用球については、カラーボール(ミカサ)を使用する。
 (4)各チームで持ち込まれた弁当等の空箱・空缶等は、責任をもってお持ち帰り下さい。
 (5)喫煙は決められた場所で行ってください。
 (6)全国大会:上位2チームを県代表として推薦する。さらに3位決定戦を実施し、3位チームを九州クラブ連盟推薦枠として推薦する。
 期日:8月6日(木)~9日(日) 開催県:北海道札幌市
 (7)九州大会①:九州・山口クラブカップ9人制選手権大会(アザリアカップ) 上位2チームを県代表として推薦する。
 期日:10月10日(土)~12日(月) 開催県:福岡県久留米市
 (8)九州大会②:九州クラブバレーボール女子優勝大会 全国大会および九州大会①に出場しない上位3チームを県代表として推薦する。
 期日:11月6日(金)~8日(日) 開催県:長崎県