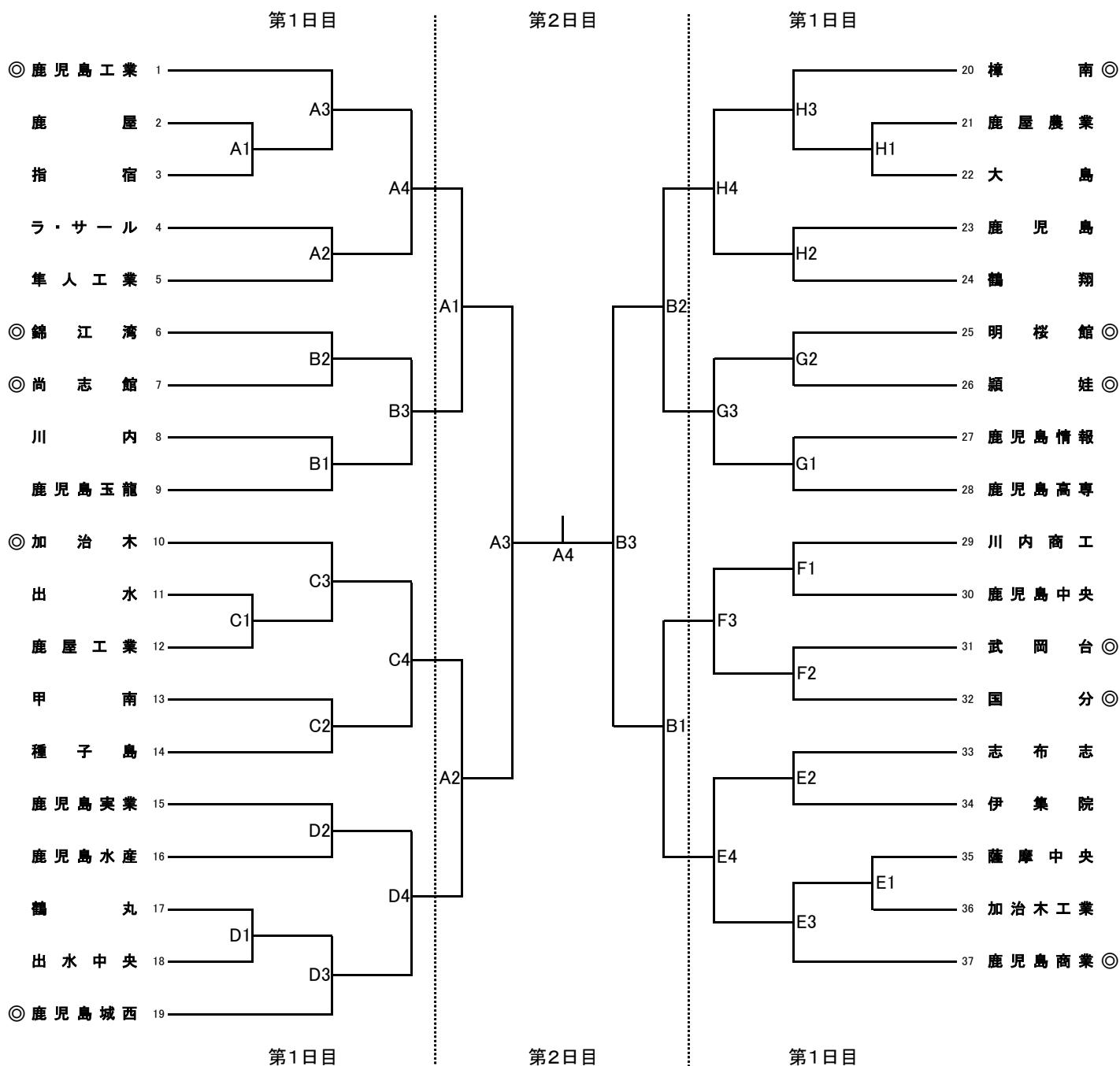


久光製薬杯全九州バレーボール総合選手権大会(高校の部)県予選会
(兼 第70回国民体育大会選手選考会)

期 日:平成27年4月18日(土)~19日(日)
試合開始:9時30分(プロトコル)

会 場:伊集院総合体育館(2日間共) A・B・C・D
いちき串木野総合体育館 E・F・G・H

《男子の部》



◎は第1試合の副審・記録・線審になっていますので、時間に遅れないようにして下さい。2試合目以降は、負けチームをお願いします。

- (注)(1) 各会場、第2試合目以降のチームで会場設営をお願いします。開館時間は、全会場8時30分です。
(2) 1日目の審判員の不足が予想されます。各チームの監督の協力をお願いいたしますので、笛を御持参下さい。
(3) 2日目の第1試合の記録・線審は、第2試合目のチームをお願いします。
(4) 試合球は、男子(モルテン)女子(ミカサ)をお願いします。
(5) 体育館の使用については、使用規定を厳守してください。
(6) 各チームで持ち込まれた弁当等の空箱・空缶等は、責任をもってお持ち帰り下さい。
(7) 全九州総合選手権大会(高校男子2チームを推薦) 期日:5月8日(金)~10日(日) 開催地:福岡県北九州市
(8) 2日間とも練習については、9:10まで2試合目以降のチーム、9:10から1試合目のチームとします。

※ 伊集院会場の駐車場については、8:00以降の開場となりますので、8:00以前に体育館横の道路等に並ぶことのないよう、保護者ならびにチーム関係者に周知徹底してください。

※ 伊集院会場において、高校生は履物をシューズケースに入れて各自管理すること。(高校生は靴箱の使用禁止です)