

全日本9人制バレーボールクラブカップ男女優勝大会 県予選会
兼 九州9人制バレーボールクラブカップ男女優勝大会 県予選会

期 日:平成28年6月19日(日)
試合開始:9時30分

会 場: 横川総合体育館

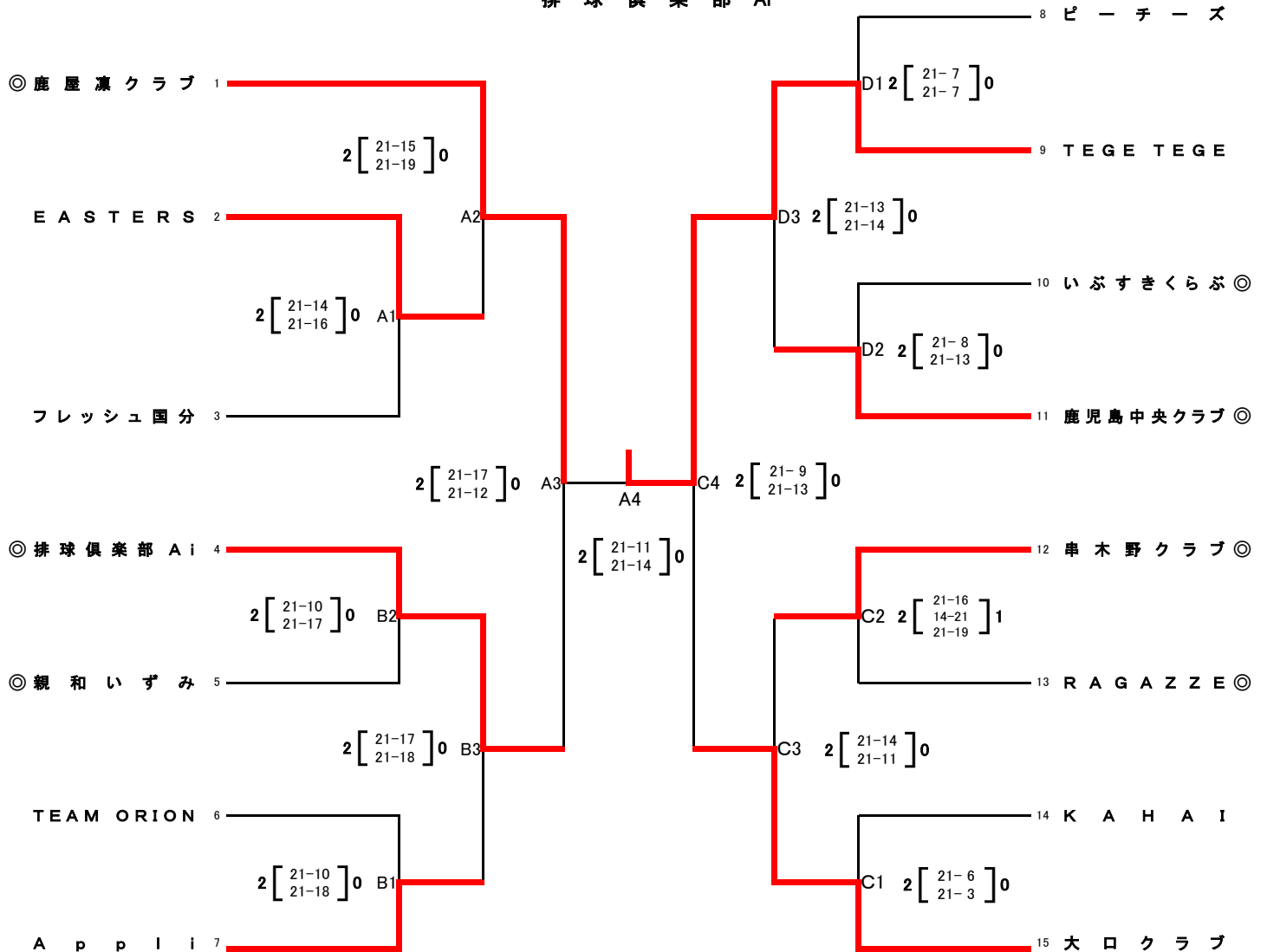
《女子の部》

優勝 T E G E T E G E

2位 鹿 屋 凜 ク ラ ブ

大 口 ク ラ ブ

3位 排 球 倶 楽 部 A i



※ ◎は第1試合の副審・記録・線審になっていますので、時間に遅れないようにして下さい。2試合目以降は、負けチームをお願いします。

(注)(1)各会場、第1試合目のチームで会場設営をお願いします。開館時間は、8時30分です。

(2)体育館の使用については、使用規定を厳守してください。

(3)本大会使用球については、カラーボール(モルテン)を使用する。

(4)各チームで持ち込まれた弁当等の空箱・空缶等は、責任をもってお持ち帰り下さい。

(5)喫煙は決められた場所で行ってください。

【全日本9人制バレーボールクラブカップ男女優勝大会】

上位2チームを県代表として推薦する。

開催期間:平成28年8月4日(木)~8月7日(日)・・・千葉県千葉市

【九州9人制バレーボールクラブカップ男女優勝大会】

全国大会に出場しない、上位3チームを県代表として推薦する。

開催期間:平成28年11月4日(金)~11月6日(日)・・・沖縄県浦添市

※全国大会出場割当て数については、6月7日付けの案ですので、変更になる場合があります。