

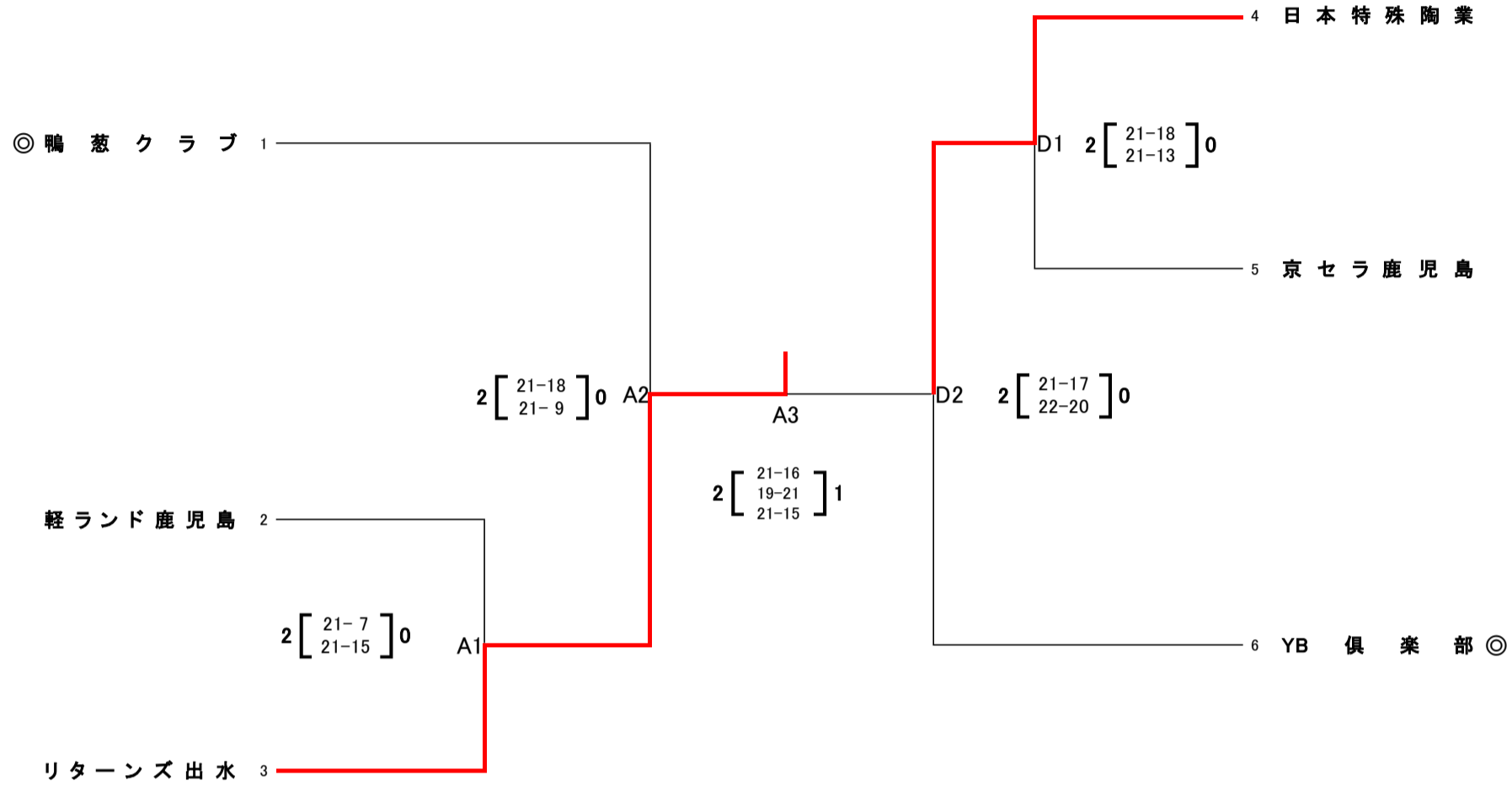
第15回 全日本社会人西ブロック男女優勝大会 県予選会

期 日:平成28年7月3日(日)
 試合開始:9時30分

会 場:霧島市横川体育館
 (※男女共に横川体育館)
 男子:A、Dコート 女子:B、Cコート

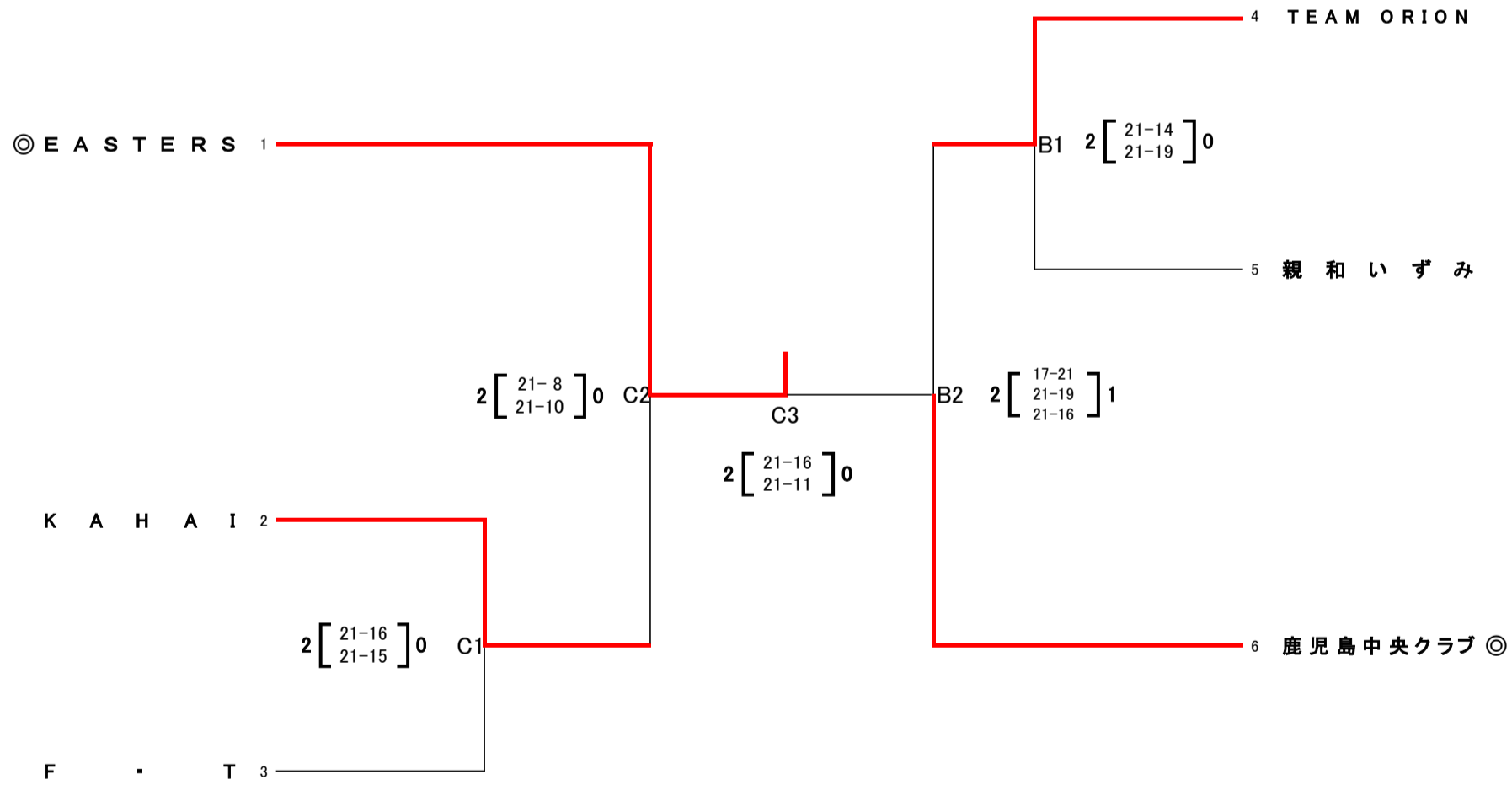
《男子の部》

優勝 リターンズ 出水
 準優勝 日本特殊陶業



《女子の部》

優勝 E A S T E R S
 準優勝 鹿児島中央クラブ



大会試合球はカラーボール(男子:ミカサ、女子:モルテン)を使用する
 1試合目の補助員は、◎のチームをお願いします。
 2試合目以降は、負けチーム(副審含む・・・笛を準備してください)
 【第15回全国社会人西ブロック男女優勝大会】
 10/22(土)～10/24(月)・・・大分県別府市
 男女各1チームを推薦する

(注) (1)各チームで持ち込まれた弁当の空箱・空缶等は、責任を持ってお持ち帰りください。
 (2)最近、盗難が多発しています。貴重品は、各チーム責任者を持って十分管理してください。
 (3)監督・コーチ・マネージャー各1名、選手12名とする。ただし、18名まで申し込むことができ、試合ごとに12名をエントリーすることができる。なお、選手の変更は競技者番号の変更を含めて一切認めないので記入時に十分注意すること。