

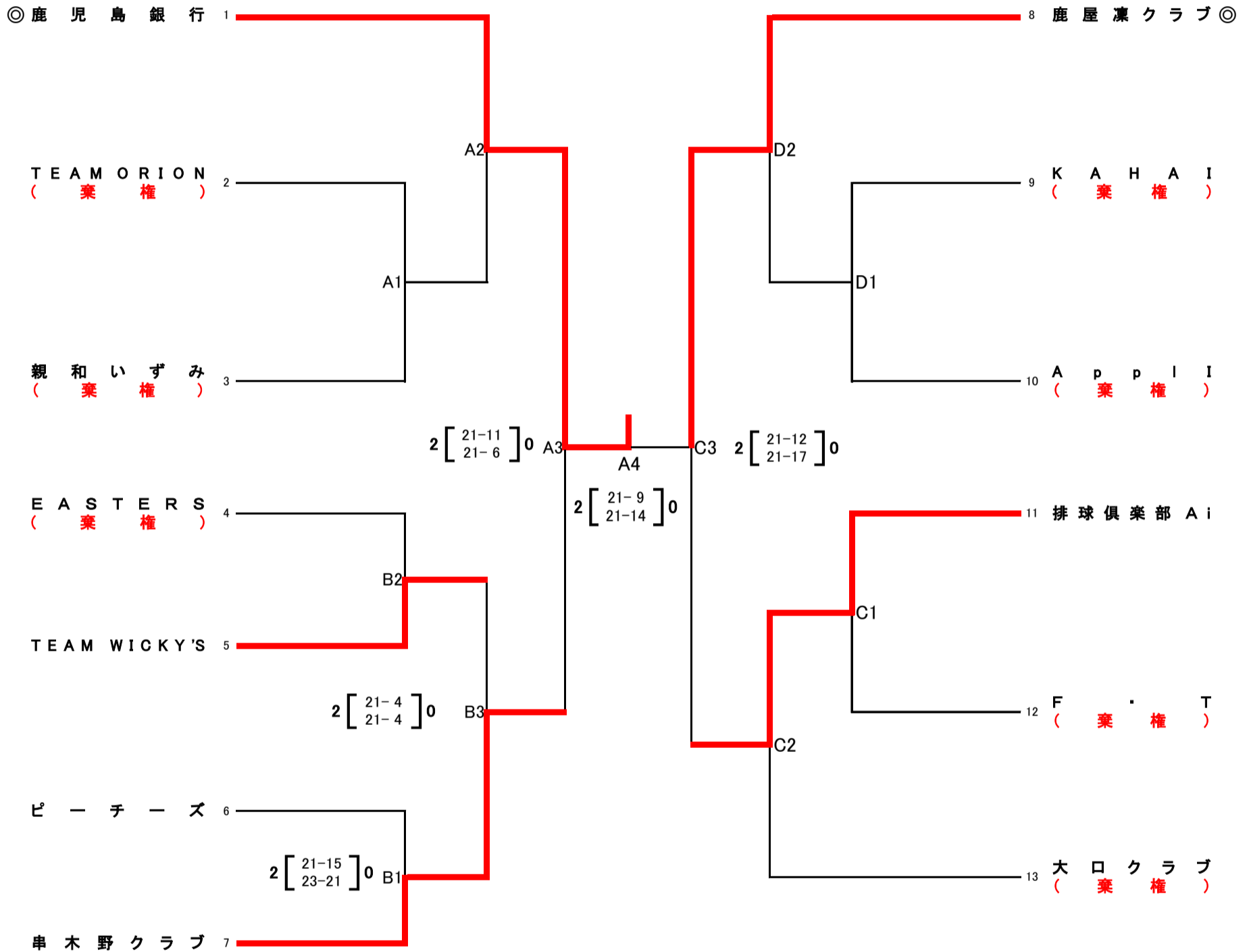
県下9人制バレーボール総合選手権  
兼全日本9人制バレーボール総合男女選手権大会県予選会

期 日:平成28年9月4日(日)  
試合開始:9時00分

会 場:サンアリーナせんだい

《女子の部》

優勝 鹿児島銀行  
準優勝 鹿屋凜クラブ



※ ◎は第1試合の副審・記録・線審になっていただきますので、時間に遅れないようにして下さい。2試合目以降は、負けチームをお願いします。

(注)(1) 各会場、第1試合目のチームで会場設営をお願いします。開館時間は、8時30分です。

(2) 体育館の使用については、使用規定を厳守してください。

(3) 本大会使用球については、カラーボール(モルテン)を使用する。

(4) 各チームで持ち込まれた弁当等の空箱・空缶等は、責任をもってお持ち帰り下さい。

(5) 喫煙は決められた場所で行ってください。

【全日本総合女子選手権大会】

2チームを県代表として推薦する。

開催期間:平成28年11月18日(金)~11月20日(日)・・・大阪府大阪市  
(本件より全国大会へ2チーム推薦されることに決定されました)