

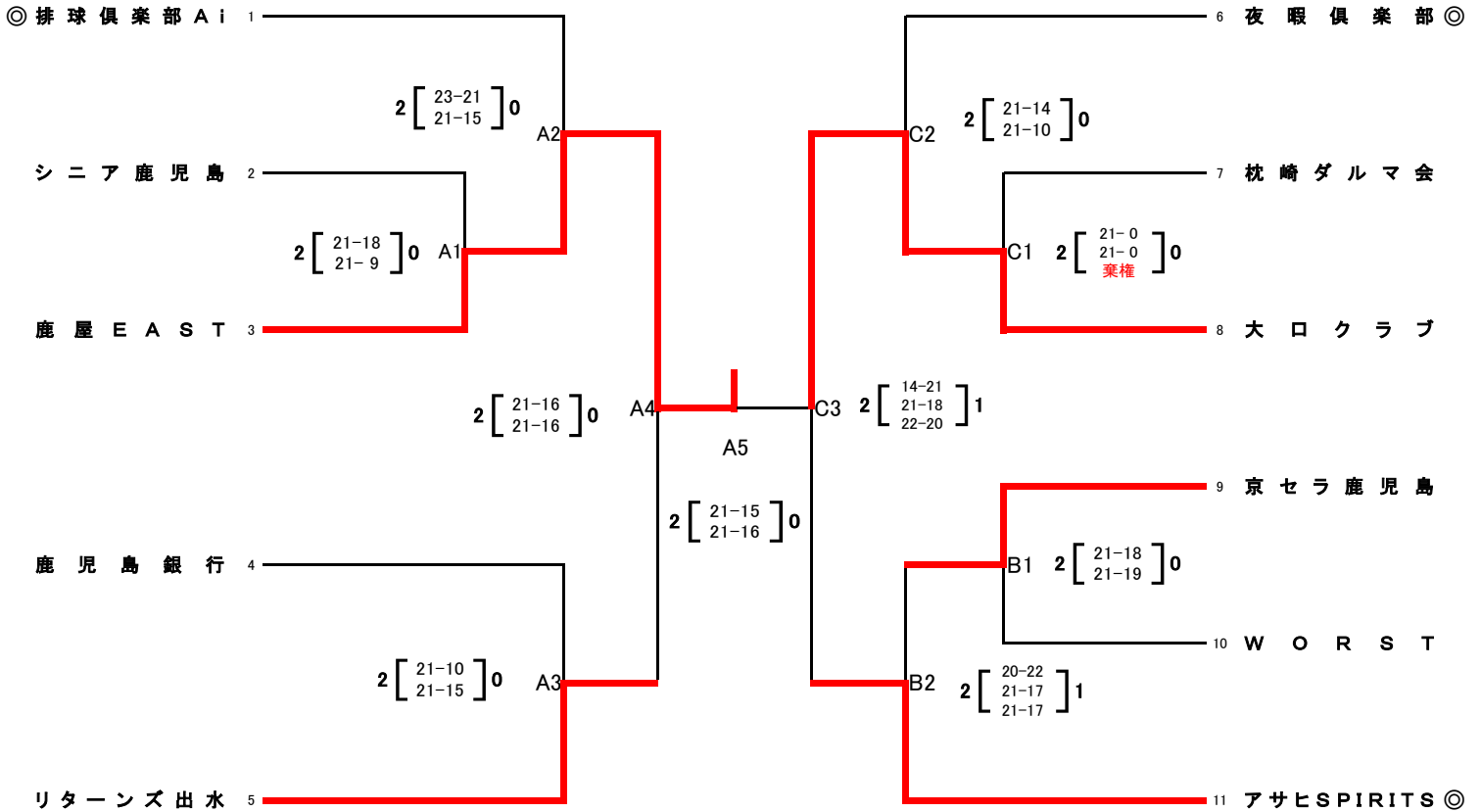
鹿児島県バレーボールリーグトーナメント

期 日:平成29年2月5日(日)
 試合開始:10時00分

会 場: 牧園アリーナ

《男子の部》

優勝 鹿屋 E A S T
 準優勝 大 口 ク ラ ブ



※ ◎は第1試合の副審・記録・線審になっていますので、時間に遅れないようにして下さい。2試合目以降は、負けチームをお願いします。

(注)(1) 各会場、第1試合目のチームで会場設営をお願いします。開館時間は、8時30分です。

(2) 体育館の使用については、使用規定を厳守してください。

(3) 本大会使用球については、カラーボール(ミカサ)を使用する。

(4) 各チームで持ち込まれた弁当等の空箱・空缶等は、責任をもってお持ち帰り下さい。

(5) 喫煙は決められた場所で行ってください。

※ 組み合わせは、リーグ戦上位4チームをシード振り分けして残りのチームは当日抽選とする。

シード順 ①排球倶楽部Ai ②アサヒSPIRITS ③夜暇倶楽部 ④リターンズ出水