

平成29年度

第23回

鹿児島県バレーボールリーグ

兼 平成30年度九州・山口クラブカップ選手権大会（アザレア）県予選シード選考会

鹿児島県バレーボール協会

鹿児島県バレーボールリーグ連盟

協賛 鹿児島県クラブ連盟

ホームページ <http://www.kva-v.com/>

開式 男子大会初日、女子1部大会初日に優勝旗と優勝杯の返還を行う。

昨年度男子1部優勝 排球倶楽部A i

男子2部優勝 鹿児島銀行

昨年度女子1部優勝 鹿児島銀行

女子2部優勝 排球倶楽部A i

代表者会議

- | | |
|------------------------|-----|
| 1. 競技運営上の確認事項について | 競技部 |
| 2. 審判での注意事項について | 審判部 |
| 3. 体育館の使用等の確認・注意事項について | 総務部 |
| 4. その他 | 事務局 |

大会役員

大会委員長	柿元信一
大会副委員長	中島賢二郎
競技部	松元健二 大久津昌治 池田順一 西 浩一
総務部	堂園幸治 宮内正吾
	竹下路子 和田郁也 (情報部)
審判部	粟ヶ窪直樹 有馬史安 下野清秀
事務局	宮内正吾 池田靖朗

事務局住所 〒890-0056

鹿児島市下荒田3-12-4 (池田化粧品店内)

TEL (099) 250-0353

FAX (099) 821-2001

平成29年度鹿児島県バレーボールリーグ日程表

日程

期 日	開始時間	会 場	開 催 リ ー グ
10月15日(日)	9時30分	いちき串木野総合体育館	女子2部
10月22日(日)	9時30分	鹿児島銀行体育館	女子1部
11月12日(日)	9時30分	溝辺総合体育館	女子2部
11月19日(日)	9時30分	日吉総合体育館	男子大会
12月3日(日)	9時30分	鹿児島銀行体育館	女子1部
1月28日(日)	9時30分	日吉総合体育館	男子大会
2月4日(日)	9時30分	牧園アリーナ	女子総合トーナメント

鹿児島県バレーボールリーグ登録チーム

男子の部			女子の部			
			女子1部		女子2部	
①	排球倶楽部Ai		①	鹿児島銀行	①	鹿児島中央クラブ
②	アサヒSPIRITS		②	TEGE TEGE	②	EASTERS
③	夜暇倶楽部		③	鹿屋凜クラブ	③	TEAM ORION
④	リターンズ出水		④	大口クラブ	④	フレッシュ国分
⑤	鹿児島銀行		⑤	排球倶楽部Ai	⑤	ピーチーズ
⑥	鹿屋EAST		⑥	串木野クラブ	⑥	いぶすきくらぶ
⑦	大口クラブ				⑦	KAHAI
⑧	京セラ鹿児島				⑧	親和いずみ
⑨	シニア鹿児島				⑨	TUES
⑩	日本特殊陶業					
⑪	AREA51					
⑫	東倶楽部					

ホームページ

<http://www.kva-v.com/>

平成29年度鹿児島県バレーボールリーグ申し合わせ

1. 大会は、平成29年10月15日から平成30年2月4日までの開催とする。
2. 各日程、試合順については別紙のとおりとする。
3. 試合は、(公財)日本バレーボール協会2017年度9人制バレーボール競技規則による。
4. 参加チームは、(公財)日本バレーボール協会か鹿児島県バレーボール協会に有効に登録されたチームであり、更に本リーグに加盟登録されたチームであること。
競技者変更については、変更届けを使用し各試合前に届けること。
方法は競技上の確認事項による。
5. 競技者の登録は、(公財)日本バレーボール協会に登録されているチームは、MRSに競技者登録されていれば出場できる。また鹿児島県バレーボール協会に登録のチームは、1チーム25名以内の競技者登録とし、すべてのチームはベンチに有効に登録された者の中から各試合に監督1名、コーチ1名、マネージャー1名、選手15名の計18名が着席できる。
6. 参加できる競技者は、1人1チームの登録とし、2つ以上のチームに重複して登録できない。
また、競技者は県内に住所または勤務先があること。当初に登録した競技者のチーム変更は認めない。代表者は常に確認をすること。
7. 大会方式は、競技運営の確認事項に記載。
8. 審判は、相互審判とし、チームにて主審・副審・線審・記録・点示を行う。
チームは棄権をしても審判等は必ず出すものとする。
9. 主審・副審の任にあたるものは、原則として公認審判のC級以上の審判資格を有するものとする。
但し、審判の依頼申請を出しているチームは、それぞれの試合日に審判手数料2000円を支払うこと。本部より派遣する審判は主審のみとする。
10. その他審判については、審判上の注意事項に記載。
11. 各会場のリーグ運営協力担当者は、朝の受付から最後の体育館清掃まで責任を持って行うこと。
12. 各会場の各コートの準備は、第一試合のチームで責任を持って行うこと。
13. 各会場の各コートの片付けフローアークリアはコートの最終試合の両チームで行うこと。
14. 各チームは、会場に来た時よりも綺麗な状態で会場の後始末をすること。
各チームのゴミ等はすべて持ち帰ること。

競技運営の確認事項

1. 競技は、(公財)日本バレーボール協会2017年度競技規則により行う。
2. 競技日程・試合順については、別紙の通りとする。
3. 競技方法は、女子1部は、6チームの総当り戦とし、男子の部、女子2部は、リンク・トーナメント方式(別紙の通り)にて競技を行う。
4. 順位の設定は、女子1部は得点制(1試合毎)とする。
勝利→2点 敗退→1点 棄権(連絡あり)→0点 無断棄権→-1点
審判の欠席→-1点 登録メンバー以外の者が出場した時(違反試合)試合没収→-2点
・得点と同じの場合、セット率・得点率の順で決定しそれでも決定出来ない場合は対戦チームの勝敗により決定する。
男子の部・女子2部は、別紙の競技日程に準じて順位を決定する。
※選手登録など違反行為をしないこと。
特に悪質なチームは、1年間の出場停止とすることがある。
(運営委員会にて決定し文章にて通告する。)
5. 女子の入れ替えについては、1部の6位と2部の1位は自動的に入れ替わり、1部の5位と2部の2位とで入れ替え戦を行う。審判・補助員は、運営委員会にて設定する。
6. チーム構成は、試合毎に監督1名・コーチ1名・マネージャー1名・選手15名の計18名以内とする。尚、監督・コーチ・マネージャーの各章は左胸につけること。
チームユニホームは、統一された物を使用し、ベンチスタッフの服装も統一すること。
ユニホームは、チーム名(ワンポイント可)があるのが望ましい。また短パンの統一をすること。競技者番号は、1~99までとする。
インナー等については、ユニホームの襟、袖口、短パン下より出ないようにすること。
また、サポーターとしっかり区別すること。
7. 試合は3セットマッチとする。
8. 第1試合は、9時19分プロトコール、9時30分プレイボールとする。第2試合以降は、全試合終了後10分間の合同練習をしプロトコールに入る。
9. 各試合のエントリー用紙・サービスオーダー表は受付時にもらい、エントリー用紙は出場選手をフルネームで記入し試合前に本部に提出すること。サービスオーダー表はプロトコール時に副審に提出すること。
10. 本大会の試合球は、男子はミカサのカラーボール、女子はモルテンのカラーボールを使用し、空気圧は0.31kgfとする。ボールはチームにて準備すること。
11. プレー中は、ガムなどを噛みながらプレーしないこと。

※競技者変更登録について(詳しくは登録変更届けの注意事項をお読みください。)

1. 登録変更は、専用の変更届け(県バレーボール協会ホームページ内バレーボールリーグの変更届け)を使用し必要事項を記入の上、各試合前までにバレーボールリーグ事務局にFAX((099)821-2001)をすること。
2. 変更は随時取り扱いますが、各チーム試合前木曜日までには提出が完了すること。
2. 届けがない場合変更は認めない。
3. 変更登録はチーム代表者の責任で行い、他チームの重複登録がないか確認のもと新規競技者のみ認める。チーム間の移籍登録は認めない。また県協会のみ登録チームは登録数25名を超えてはならないようにすること。

審判上の注意事項について

審判委員長

1. 本大会は2017年度（公財）日本バレーボール協会9人制競技規則を適用する。
2. 9人制（3セット）プロトコールによって試合を行う。
3. 監督・選手共に、競技規則に精通し、忠実であること。
4. 公式練習中に、監督・主将は記録席で記録用紙にサインすること。
5. 公式練習は、各3分間とする。但し、両チームが合意の場合、6分間の合同練習を認める。
6. 監督又はゲームキャプテンが、競技の中断を要求するときは、必ず公式のハンドシグナルを用いなければならない。また、監督は記録席に近いベンチに位置すること。
7. 競技者交代は、ネットに近いところで片手をあげ、速やかに行うこと。
8. ワイピングについては、コート内の選手が速やかに雑巾等で拭く。タイムアウト、セット間は、各チームでモップをかけてもよい。
9. 全試合1ボールシステムで行う。デッド後のボールは、速やかにネット下を転がしてサービングチームに渡すこと。
10. 控えの選手のウォーミングアップは、ウォーミングアップゾーン内で行う。ボールの使用は認めない。但し、セット間はコート外でのボール使用を認める。
11. ガムなどを噛みながらプレーすることは認めない。

申し合わせ事項

1. 審判（主審・副審・記録・線審・点示）は、相互審判とする。主審・副審には必ず、公認審判員をおくこと。チームに公認審判員がないときは、チームの責任において、お願いや契約等して公認審判員を帯同させること。但し、審判の依頼申請を出しているチームは、それぞれの試合日に審判手数料2000円を支払うこと。本部より派遣する審判は主審のみとする。
2. 主審・副審を担当するものは試合前のミーティング（午前8時50分）に必ず参加すること。
3. 主審・副審・記録の3者は試合終了後、必ず記録用紙を持参し、審判長に担当試合の審判・記録について意見を伺うこと。
4. 審判の服装は、原則として公認の審判服とする。試合後でどうしても着替えが難しいときは、ジャージ等でも構わないが、公認審判員のワッペンは必ず付けること。

体育館使用上の注意等

総務部

1. 各会場の開館は、8時30分とする。
2. 選手席は、2階スタンド席を利用して下さい。
3. 玄関・屋外休憩場・ロビー付近では、練習しないで下さい。
4. 体育館フロアでの観戦は、原則として許可しない。
5. 館内と館外は、シューズの区別をして下さい。
6. 喫煙は、指定された場所で行って下さい。
7. 貴重品は、各チームで十分に管理して下さい。
8. ゴミは、各チームの責任で処分して下さい。
9. 車両の駐車に関しては、他の車両に迷惑にならないようにして下さい。
10. その他、係員の指示に従って下さい。
11. 各試合日の男女各部の対戦成績は県協会ホームページに掲載しています。

以上のことについては、監督の責任において選手・応援者に十分徹底させて下さい。

試合日等の緊急連絡について

- ・ 棄権をするチームは、1週間前までに下記役員に連絡をお願いします。

◎ 松元 健二 099-244-4349

090-2587-7453

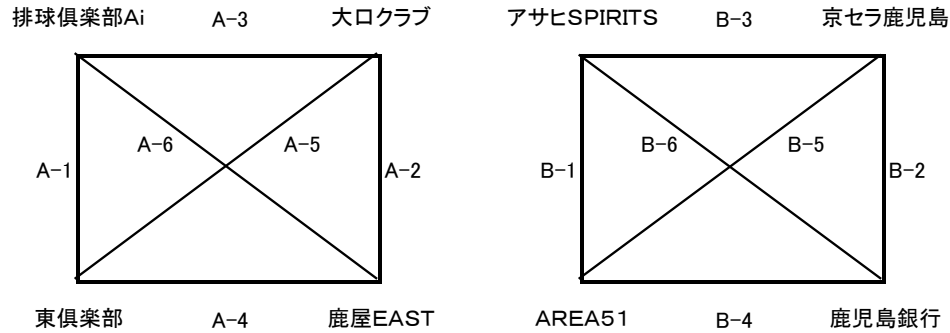
◎ 宮内 正吾 099-821-6800

080-3227-1237

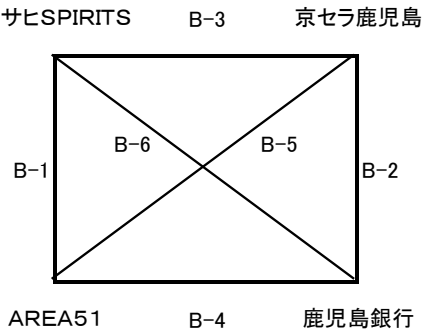
男子競技日程

大会1日目:平成29年11月19日(日)日吉総合体育館(Aコート・Bコート・Cコート)
 本部担当チーム: 排球倶楽部Ai・夜暇倶楽部・鹿児島銀行・大ロクラブ・シニア鹿児島・AREA51

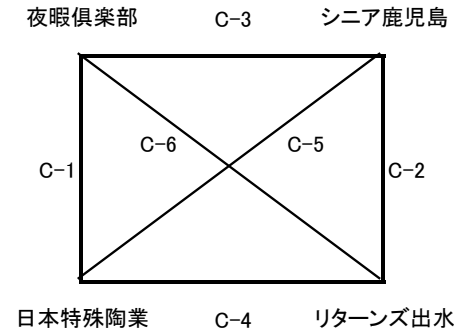
Aリンク総当り戦



Bリンク総当り戦



Cリンク総当り戦

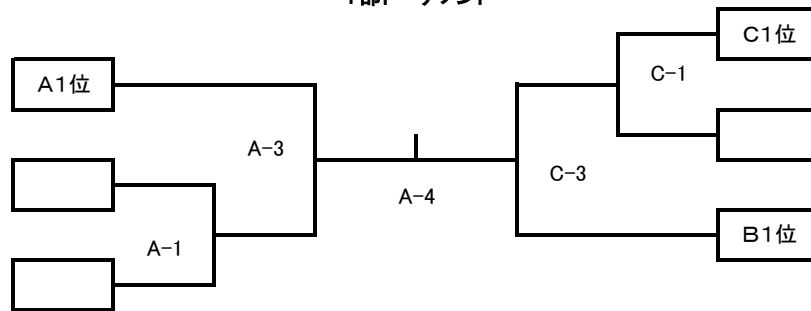


- ・各チームの勝敗ポイントにより上位2位上がりの1部トーナメント戦と下位2チームの2部トーナメント戦に分けられる。
- ・トーナメントについては、下記に掲載

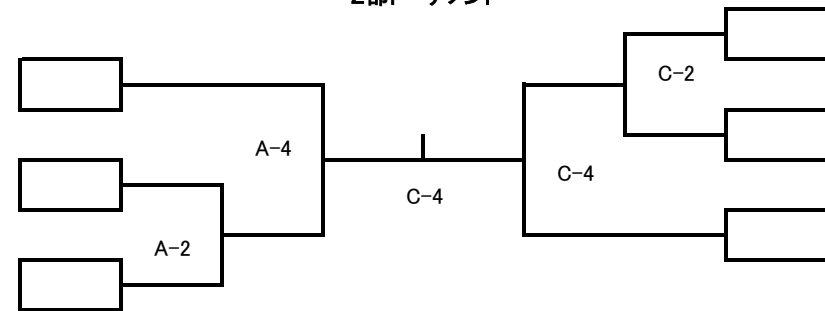
※代表者会議は8:50より行い、9:30より試合開始。

大会2日目:平成30年1月28日(日)日吉総合体育館(Aコート・Cコート)
 本部担当チーム: アサヒSPIRITS・リターンズ出水・鹿屋EAST・京セラ鹿児島・日本特殊陶業・東倶楽部
 ※代表者会議は8:50より行い、9:30より試合開始。

1部トーナメント



2部トーナメント



※空欄は当日抽選をする。

女子1部競技日程

大会1日目組合せ		日時:平成29年10月22日(日) 場所:鹿児島銀行体育館						
		コートA			コートB			
1日目	試合順	組合せ		審判	試合順	組合せ		審判
	①	1	5	3	①	2	6	4
	②	3	5	1	②	4	6	2
	③	1	3	5	③	2	4	6
大会2日目組合せ		日時:平成29年12月3日(日) 場所:鹿児島銀行体育館						
		コートA			コートB			
2日目	試合順	組合せ		審判	試合順	組合せ		審判
	①	1	6	4	①	2	5	3
	②	4	5	1	②	3	6	2
	③	1	4	6	③	2	3	5
	25分休憩							
	④	1	2	5	④	3	4	6
⑤	5	6	3・4					

出場チーム			
1	鹿児島銀行	2	TEGE TEGE
3	鹿屋凜クラブ	4	大口クラブ
5	排球倶楽部Ai	6	串木野クラブ

※代表者会議は、8:50より行い9:30より試合開始とする。

※2日目試合終了後表彰式を行う。

女子2部日程

大会日程

大会1日目:平成29年10月15日(日)いちき串木野総合体育館

大会2日目:平成29年11月12日(日)溝辺総合体育館

競技方式

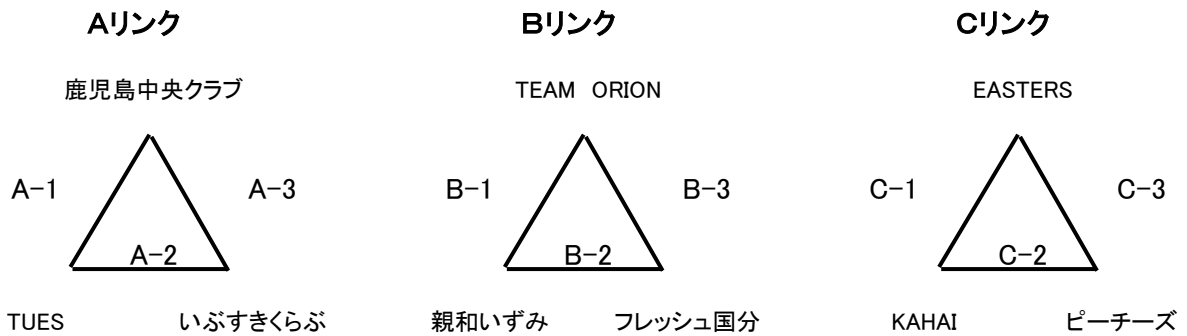
下記に示す通り、グループリンク・トーナメント方式後、順位リンク戦にて順位を決定する。

本部担当チーム

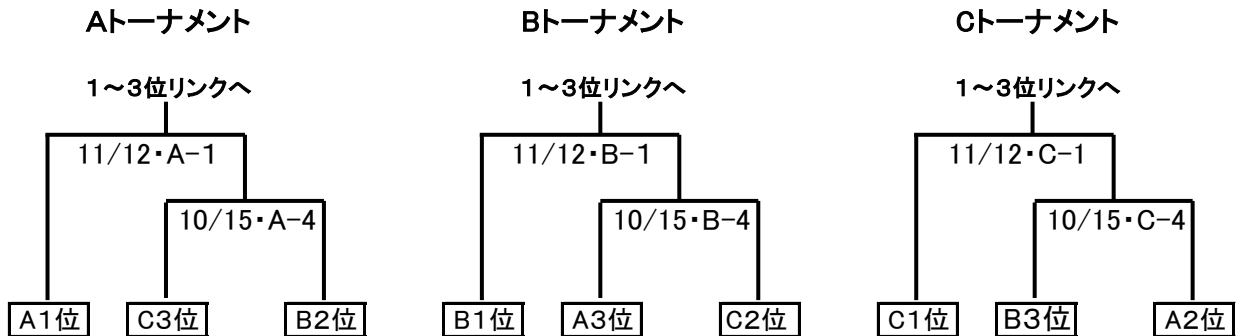
大会1日目:鹿児島中央クラブ・TEAM ORION・ピーチーズ・KAHAI・TUES

大会2日目:EASTERS・フレッシュ国分・いぶすきくらぶ・親和いずみ

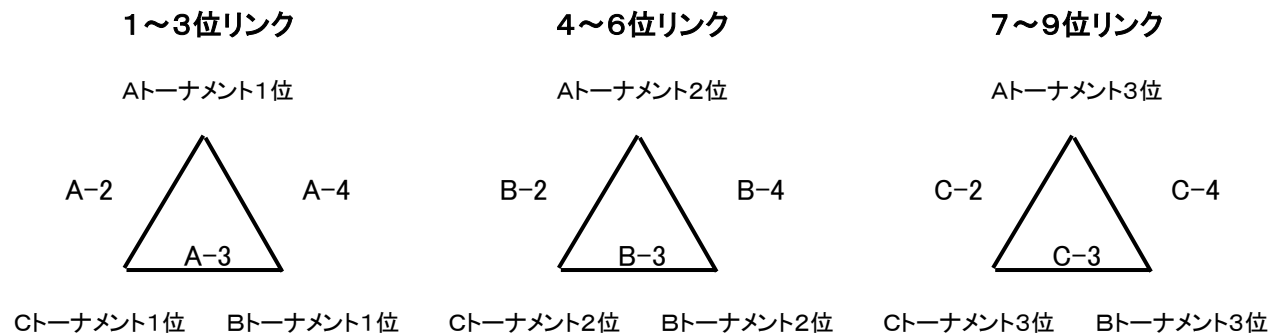
開催日:平成29年10月15日(日)いちき串木野総合体育館



開催日:平成29年10月15日(日)いちき串木野総合体育館・平成29年11月12日(日)溝辺総合体育館



開催日:平成29年11月12日(日)溝辺総合体育館



※代表者会議は、8:50より行い9:30より試合開始