

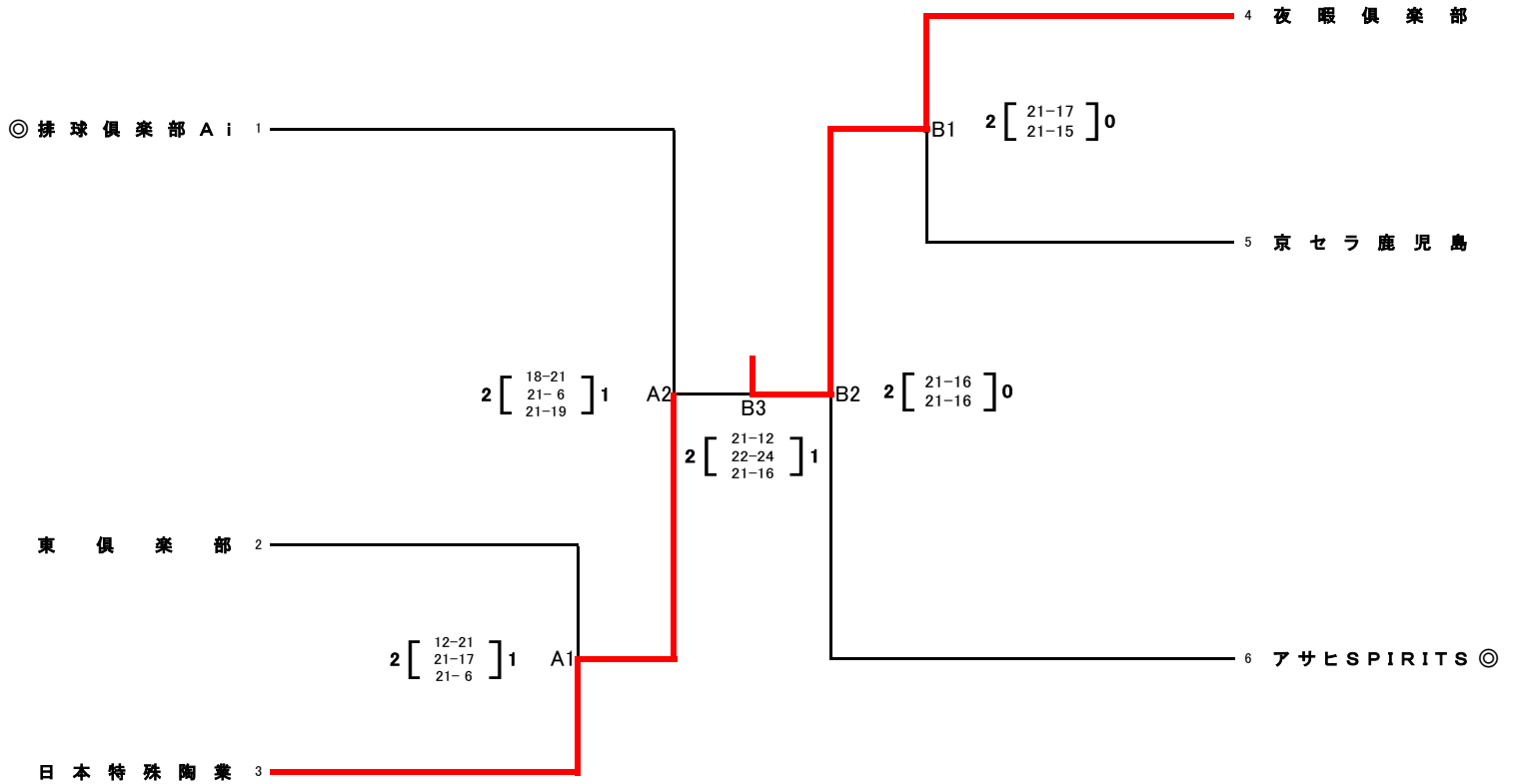
鹿児島県バレーボールリーグトーナメント

期 日:平成30年1月28日(日)
試合開始:9時30分

会 場: 日吉総合体育館

《男子1部トーナメント》

優勝 夜 暇 倶 楽 部
準優勝 日 本 特 殊 陶 業



※ ◎は第1試合の副審・記録・線審になっていきますので、時間に遅れないようにして下さい。2試合目以降は、負けチームをお願いします。

(注)(1) 各会場、第1試合目のチームで会場設営をお願いします。開館時間は、8時30分です。

(2) 体育館の使用については、使用規定を厳守してください。

(3) 本大会使用球については、カラーボール(モルテン)を使用する。

(4) 各チームで持ち込まれた弁当等の空箱・空缶等は、責任をもってお持ち帰り下さい。

(5) 喫煙は決められた場所で行ってください。