

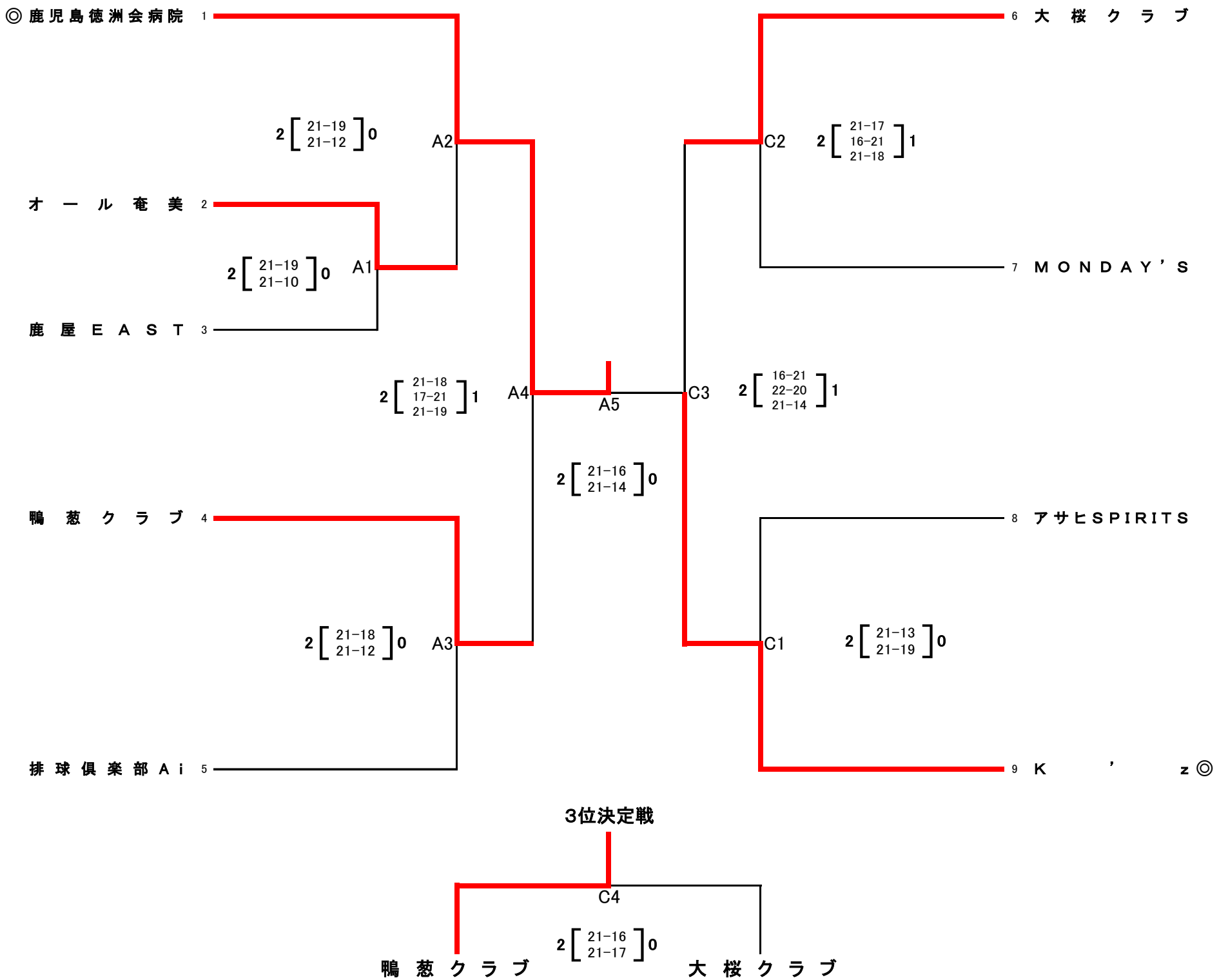
全日本9人制バレーボールクラブカップ男女優勝大会 県予選会
兼 九州9人制バレーボールクラブカップ男女優勝大会 県予選会

期 日:平成29年6月18日(日)
試合開始:9時30分

会 場: 宮之城総合体育館
A・Cコート

《男子の部》

優 勝 鹿 児 島 徳 洲 会 病 院
準 優 勝 K ' z
3 位 鴨 葱 ク ラ ブ



- ※ ◎は第1試合の副審・記録・線審になっていきますので、時間に遅れないようにして下さい。2試合目以降は、負けチームをお願いします。
- (注)(1) 各会場、第1試合目のチームで会場設営をお願いします。開館時間は、8時30分です。
(2) 体育館の使用については、使用規定を厳守してください。
(3) 本大会使用球については、カラーボール(モルテン)を使用する。
(4) 各チームで持ち込まれた弁当等の空箱・空缶等は、責任をもってお持ち帰り下さい。
(5) 喫煙は決められた場所で行ってください。

【全日本9人制バレーボールクラブカップ男女優勝大会】
上位3チームを県代表として推薦する。
開催期間:平成29年8月4日(金)~8月6日(日)・・・大阪府大阪市

【九州9人制バレーボールクラブカップ男女優勝大会】
全国大会に出場しない、上位3チームを県代表として推薦する。
開催期間(男子):平成29年11月3日(金)~11月5日(日)・・・長崎県島原市