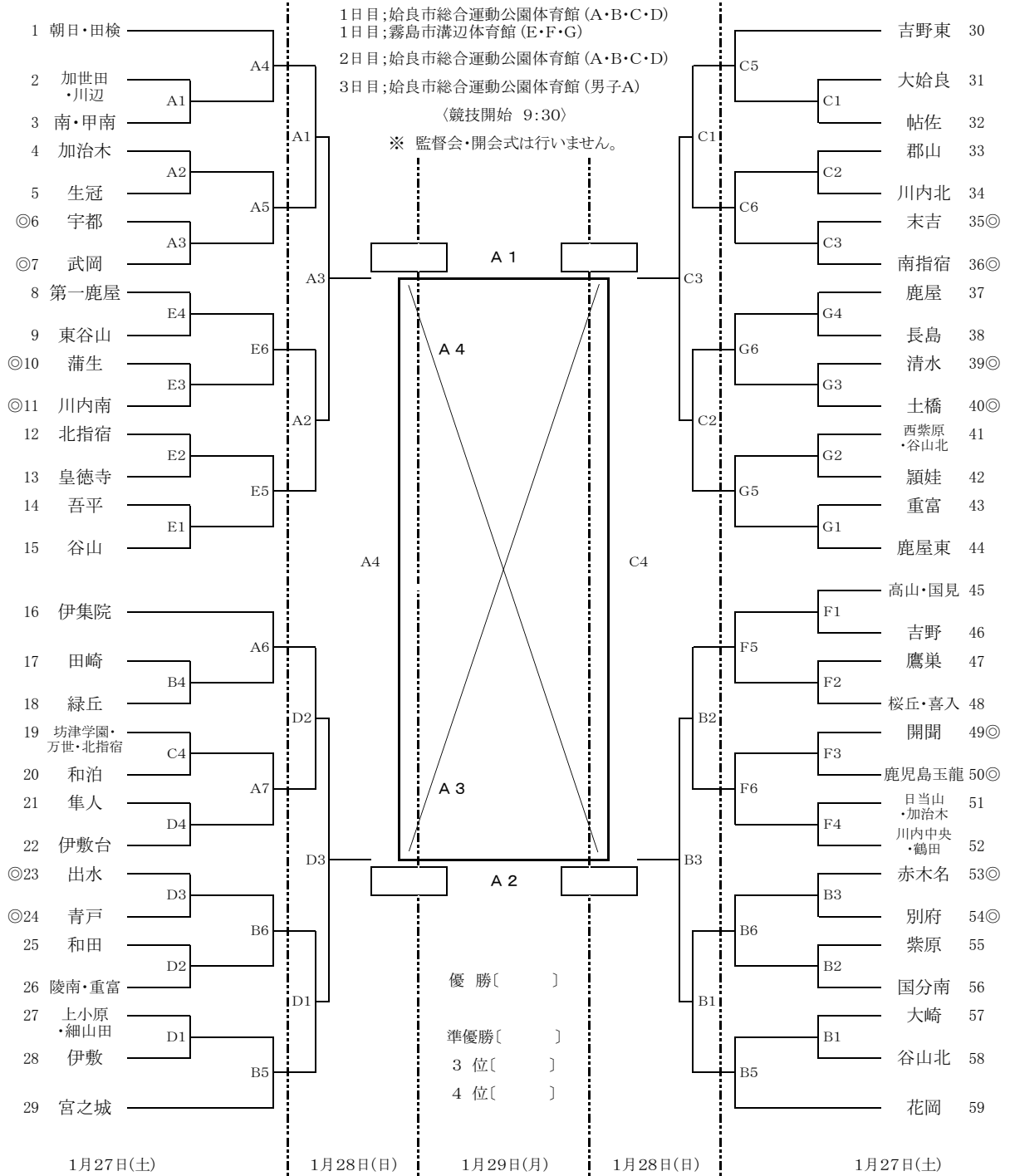


第37回 県中学校新人バレーボール大会【男子】

兼九州中学校バレーボール選抜優勝大会 県予選会

平成30年 1月27日(土)～ 1月29日(月)



- 会場・コート設営は第1試合のチームでお願いします。
- コート割当練習 第2試合の両チーム 8:45～ 第1試合の両チーム 9:00～
- ◎印は第1試合の副審・線審・記録をお願いします。各チームで長・短笛の準備をお願いします。
- 第2試合以降の副審・線審・記録は前試合の負けチームでお願いします。
- 2日目の第1試合は、その日の第2試合の両チームで4名ずつ生徒役員をお願いします。
- 3日目の決勝リーグの補助員は、試合のない両チームで5名ずつ生徒役員をお願いします。
- 2日目・3日目のみ、第3試合のプロトコルは第2試合終了から30分後に行います。
- 今大会(男子)の試合球は、ミカサ人工皮革4号検定球です。各チームで準備をお願いします。
- 上位2チームは平成30年3月24日(土)～26日(月)に沖縄県で開催される九州大会へ推薦する。
- 上位8チームについては、平成30年3月3日(土)～4日(日)に鹿児島県で開催される第17回鹿児島・宮崎対県中学校バレーボール大会へ推薦する。