

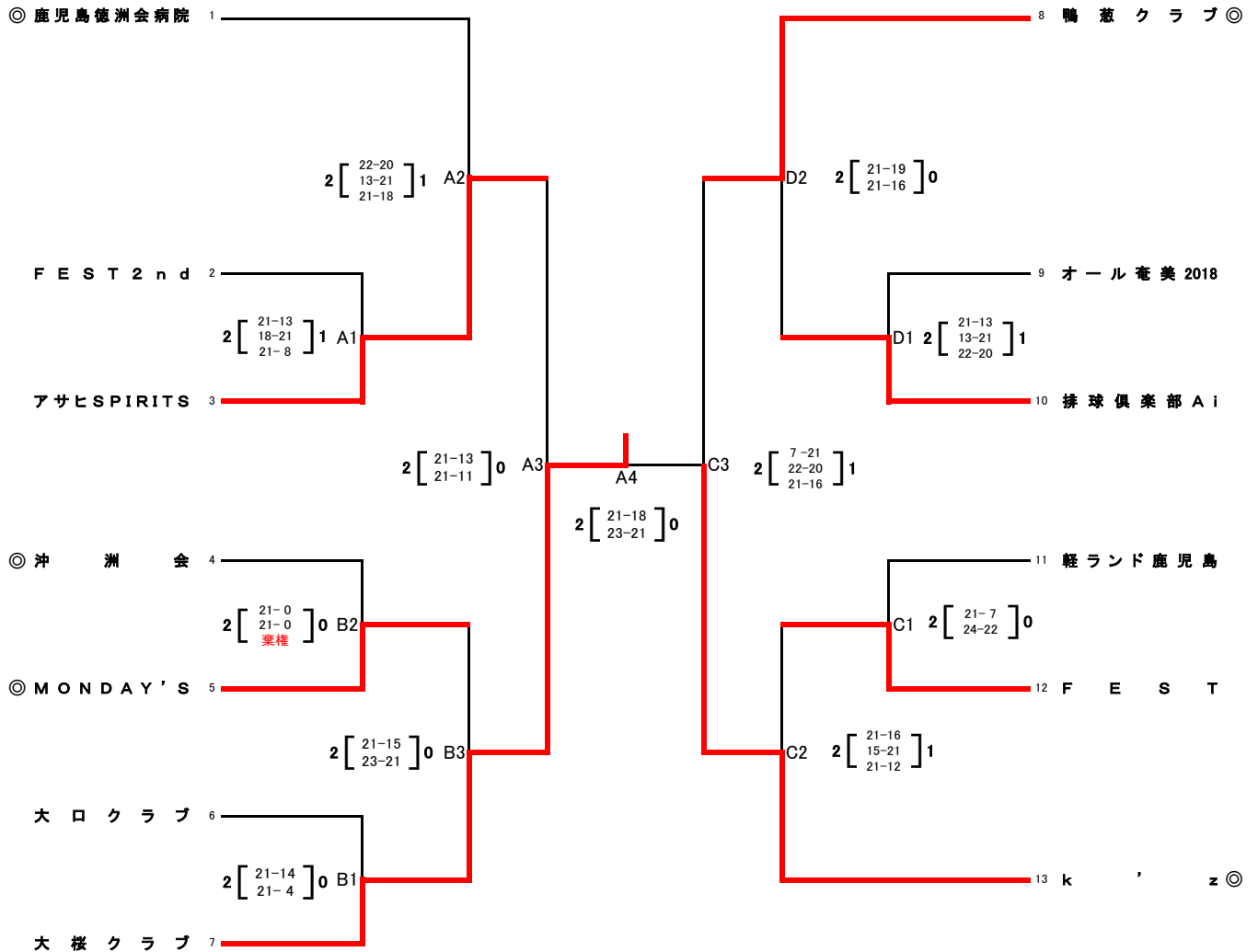
全日本9人制バレーボールクラブカップ男女優勝大会 県予選会
兼 九州9人制バレーボールクラブカップ男女優勝大会 県予選会

期 日:平成30年6月17日(日)
試合開始:9時30分

会 場: 牧 園 ア リ ー ナ

《男子の部》

優 勝 大 桜 ク ラ ブ
準 優 勝 k ' z



※ ◎は第1試合の副審・記録・線審になっていきますので、時間に遅れないようにして下さい。2試合目以降は、負けチームをお願いします。

(注)(1) 各会場、第1試合目のチームで会場設営をお願いします。開館時間は、8時30分です。

(2) 体育館の使用については、使用規定を厳守してください。

(3) 本大会使用球については、カラーボール(ミカサ)を使用する。

(4) 各チームで持ち込まれた弁当等の空箱・空缶等は、責任をもってお持ち帰り下さい。

(5) 喫煙は決められた場所で行ってください。

【全日本9人制バレーボールクラブカップ男女優勝大会】

上位2チームを県代表として推薦する。

開催期間:平成30年7月26日(木)~7月29日(日)・・・山口県山口市

【九州9人制バレーボールクラブカップ男女優勝大会】

全国大会に出場しない、上位3チームを県代表として推薦する。

開催期間:平成30年11月9日(金)~11月11日(日)・・・佐賀県壱野市