

第71回 全日本高等学校選手権大会 県予選会

期 日:平成30年11月2日(金)~11月4日(日)

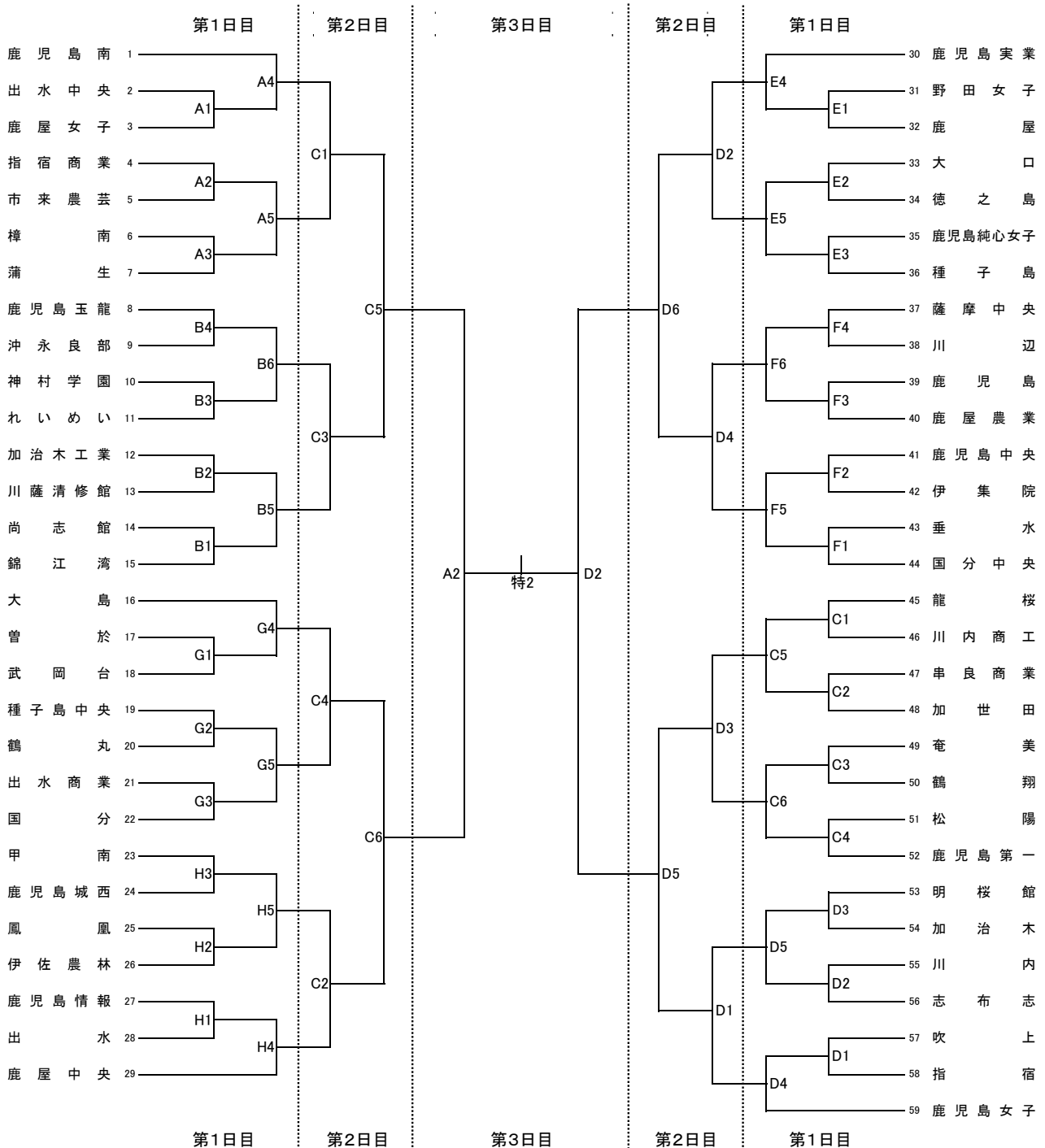
《女子の部》

会 場: 鹿児島アリーナ(3日間) : A・B・C・D・特

試合開始:3日間とも9:40

いちき串木野市総合体育館 : E・F・G・H

開館時間:3日間とも全会場8:30



(1) 第1日目の第1試合一線審・記録 (2試合目以降は、前試合の負けチーム)

Aコート: 樟南・蒲生

Bコート: 神村学園・れいめい

Cコート: 奄美・鶴翔

Dコート: 明桜館・加治木

Eコート: 鹿児島純心女子・種子島

Fコート: 鹿児島・鹿屋農業

Gコート: 出水商業・国分

Hコート: 甲南・鹿児島城西

(2) 第2日目の第1試合の線審・記録は、各コートの第3試合のチームでお願いします。

(3) 審判員が不足した場合、チームの監督の先生方に審判を依頼することがあります。笛を準備してください。

(4) 本大会使用球については、モルテンの人工皮革カラーボールを使用する。

(5) 朝の練習については、9:05以降は第1試合目のチームとします。

(6) 決勝戦の応援席については、主審側の後方(1階フロアー)コートの両サイドに設けます。