

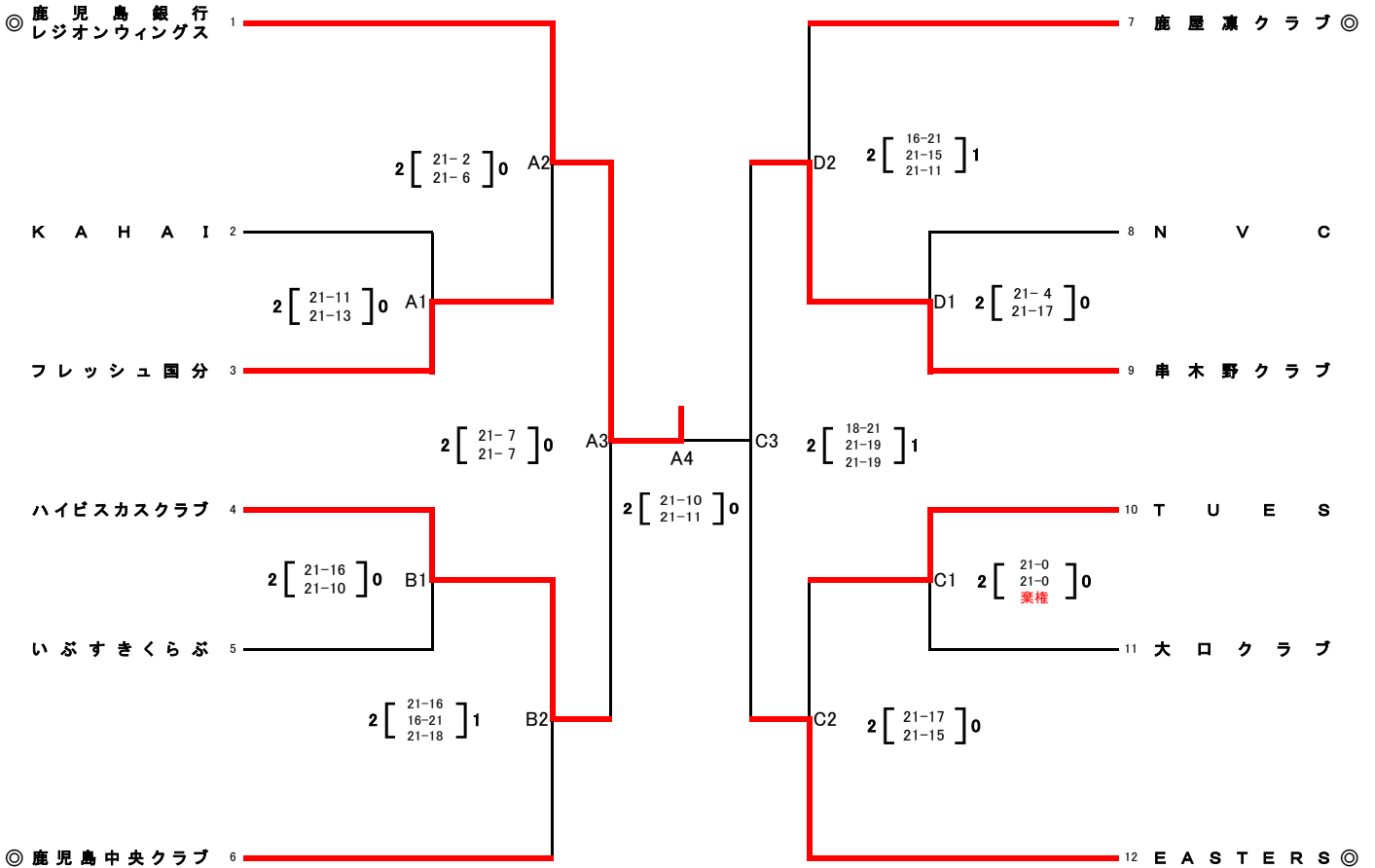
鹿 児 島 県 バ レ ー ボ ー ル リ ー グ ト ー ナ メ ン ト

期 日:令和2年1月19日(日)  
 試合開始:9時30分

会 場: 国分総合体育館

《女子の部》

優 勝 鹿児島銀行  
 レジオンウイングス  
 準優勝 EASTERS  
 3 位 ハイビスカスクラブ  
 串木野クラブ



	21	-	18	
串木野クラブ 1部残留	2	21	-	14
				0
				フレッシュ国分 2部残留

- ※ ◎は第1試合の副審・記録・線審になっていますので、時間に遅れないようにして下さい。2試合目以降は、負けチームをお願いします。
- (注)(1)各会場、第1試合目のチームで会場設営をお願いします。開館時間は、8時30分です。
- (2)体育館の使用については、使用規定を厳守してください。
- (3)本大会使用球については、カラーボール(モルテン)を使用する。
- (4)各チームで持ち込まれた弁当等の空箱・空缶等は、責任をもってお持ち帰り下さい。
- (5)喫煙は決められた場所で行ってください。