

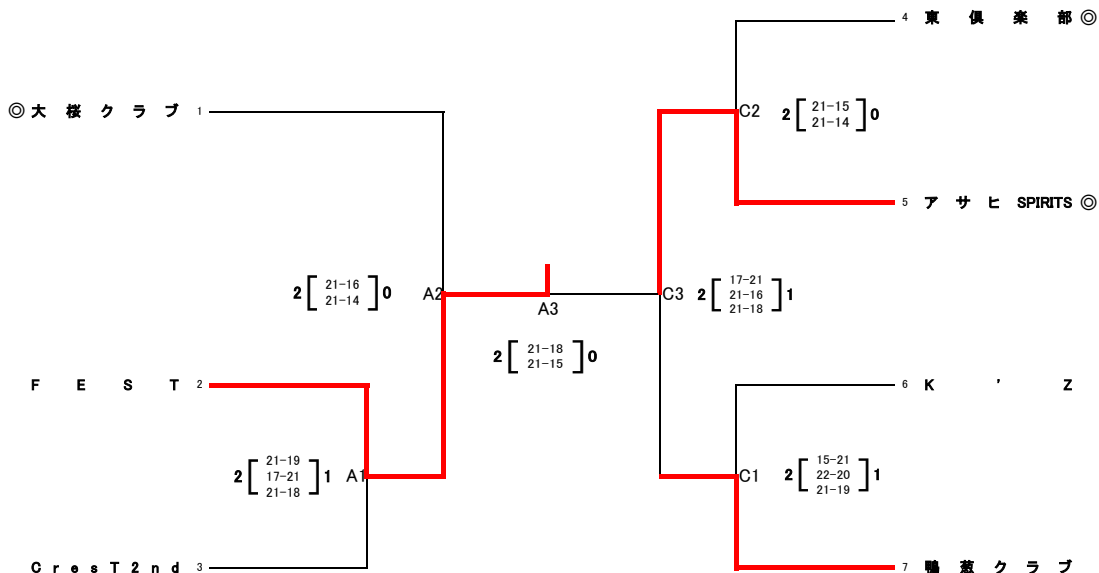
九州・山口9人制バレーボールクラブ男女選手権大会 県予選会

期 日: 令和元年8月18日(日)  
 試合開始: 9時30分

会 場: いちき串木野市総合体育  
 男子: A、Cコート 女子: Dコート

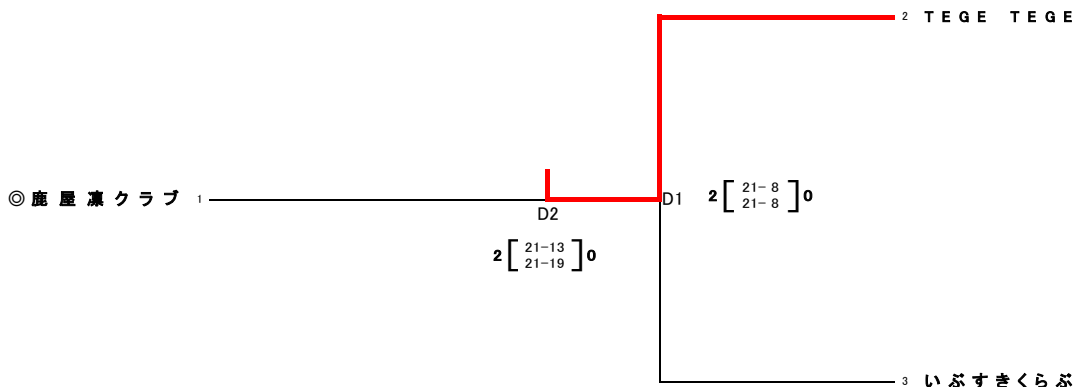
男子の部

優勝 F E S T  
 準優勝 ア サ ヒ SPIRITS



女子の部

優勝 T E G E T E G E



- ※ ◎は第1試合の副審・記録・線審になっていきますので、時間に遅れないようにして下さい。2試合目以降は、負けチームをお願いします。  
 (注)(1) 各会場、第1試合目のチームで会場設営をお願いします。開館時間は、8時30分です。  
 (2) 体育館の使用については、使用規定を厳守してください。  
 (3) 本大会使用球については、カラーボール(男子:モルテン、女子:ミカサ)を使用する。  
 (4) 各チームで持ち込まれた弁当等の空箱・空缶等は、責任をもってお持ち帰り下さい。  
 (5) 喫煙は決められた場所で行ってください。  
 (6) 冷房代として別途¥3,000円徴収しますのでよろしくをお願いします。

【九州・山口9人制バレーボールクラブ男女選手権大会(アザレアカップ)】  
 男女上位2チームを県代表として推薦する。  
 開催期間: 令和 元年10月12日(土)~10月14日(月) ...福岡県久留米市