

全日本9人制バレーボールクラブカップ男女優勝大会 県予選会
兼九州9人制バレーボールクラブカップ男女優勝大会 県予選会

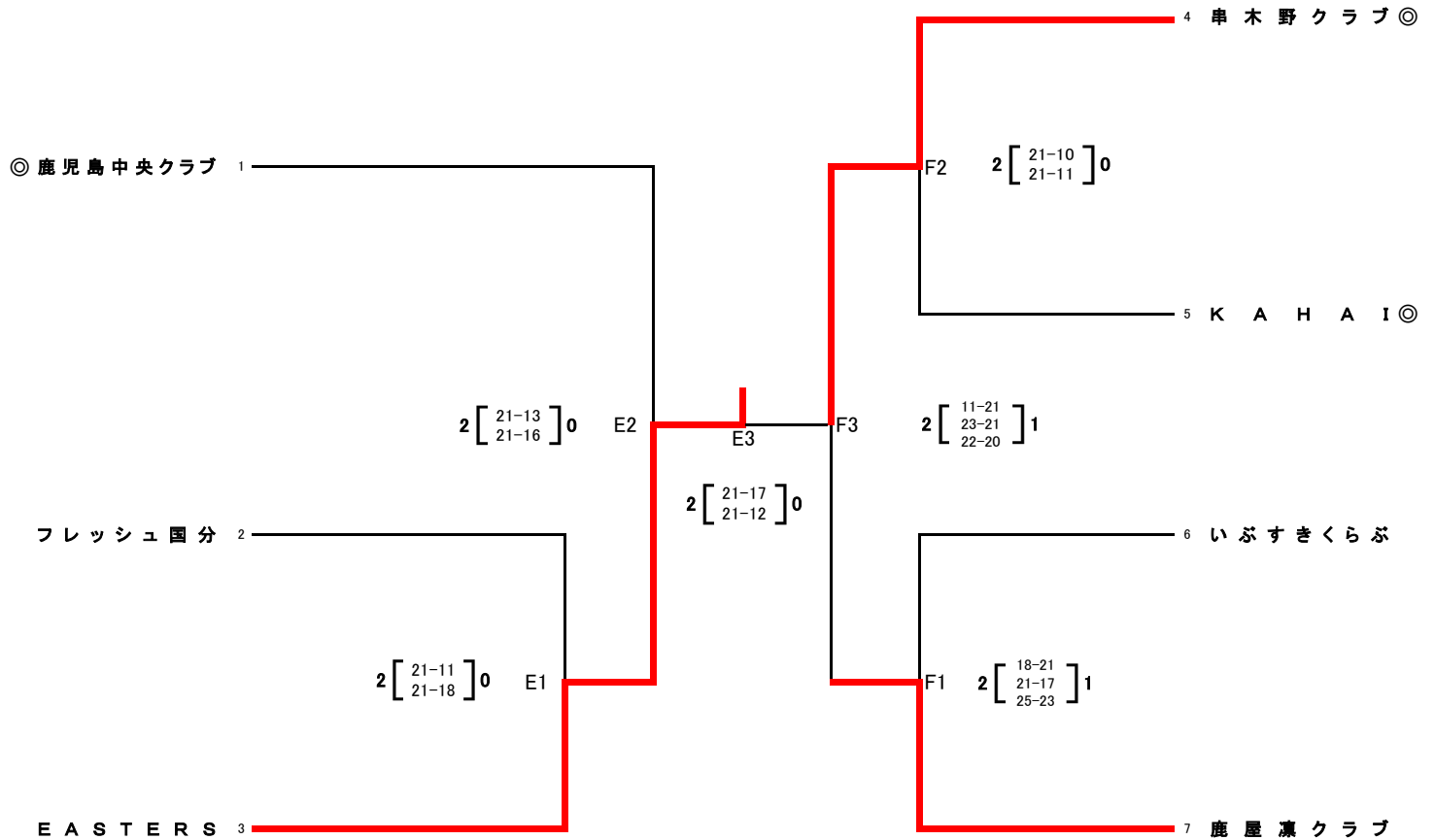
期 日: 令和 元年6月16日(日)
試合開始: 9時30分

会 場: サンアリーナせんだい
サブアリーナ E、F

《女子の部》

優 勝 E A S T E R S

準優勝 串 木 野 ク ラ ブ



- ※ ◎は第1試合の副審・記録・線審になっていますので、時間に遅れないようにして下さい。2試合目以降は、負けチームをお願いします。
- (注)(1) 各会場、第1試合目のチームで会場設営をお願いします。開館時間は、8時30分です。
- (2) 体育館の使用については、使用規定を厳守してください。
- (3) 本大会使用球については、カラーボール(ミカサ)を使用する。
- (4) 各チームで持ち込まれた弁当等の空箱・空缶等は、責任をもってお持ち帰り下さい。
- (5) 喫煙は決められた場所で行ってください。
- (6) 室温が高くなる場合は、冷房代として別途¥3,000円程度徴収する場合があります。

【全日本9人制バレーボールクラブカップ男女優勝大会】

上位2チームを県代表として推薦する。

開催期間: 令和 元年8月2日(金)~8月4日(月)・・・大阪市

【九州9人制バレーボールクラブカップ男女優勝大会】

全国大会に出場しない、上位3チームを県代表として推薦する。

※大会要項では2チームを推薦となっていたが3チームに変更になりました。

開催期間: 令和 元年11月1日(金)~11月3日(日)・・・福岡県