

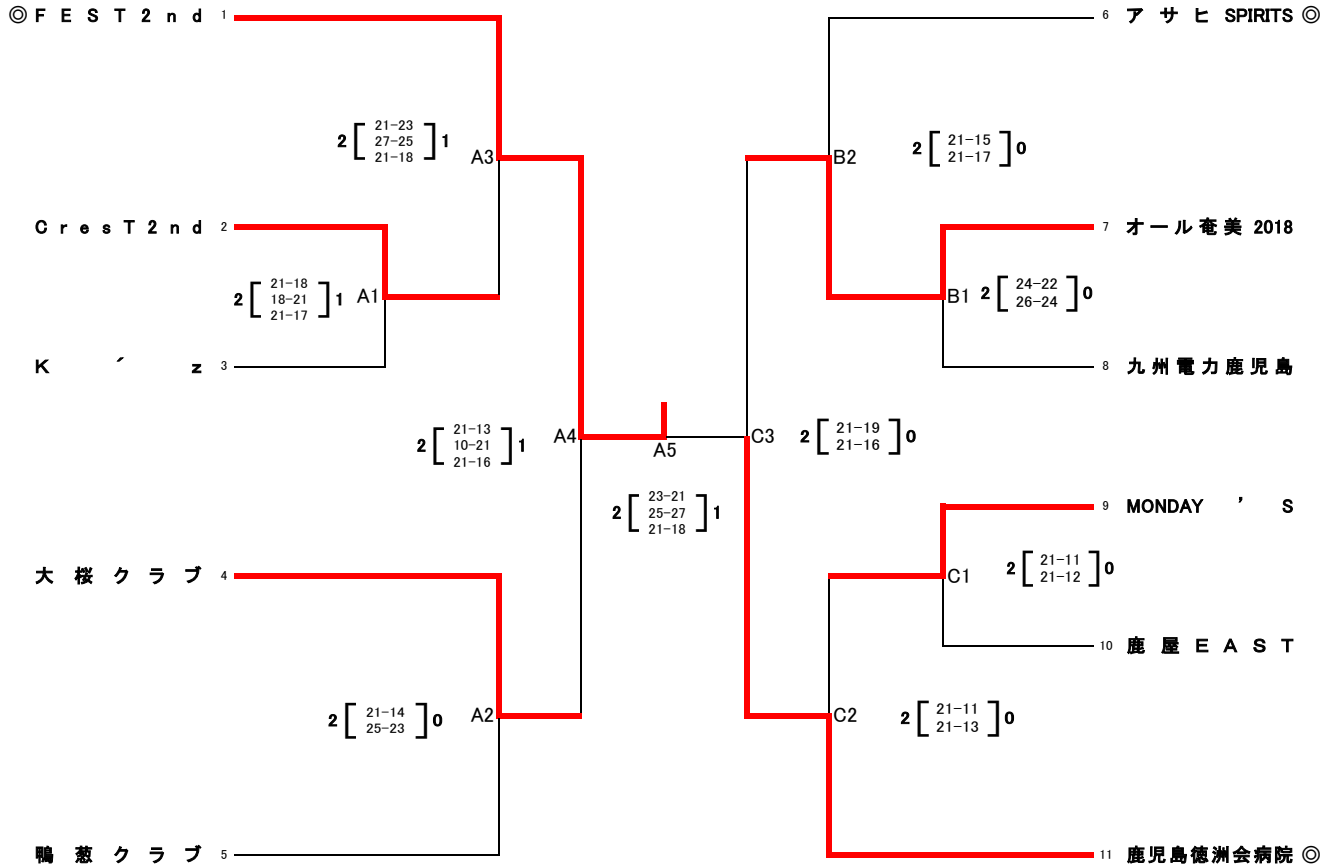
県下9人制バレーボール総合選手権
兼全日本9人制バレーボール総合男女選手権大会県予選会

会場:開聞総合体育館
男子:A、B、Cコート 女子:Dコート

期 日:令和元年9月1日(日)
試合開始:9時30分

《男子の部》

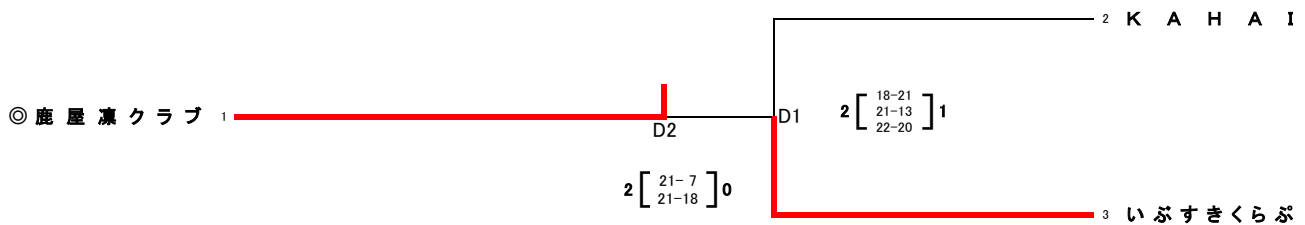
優勝 F E S T 2 n d
準優勝 鹿 児 島 徳 洲 会 病 院



《女子の部》

優勝 鹿 屋 凜 ク ラ ブ

期 日:令和元年9月1日(日)
試合開始:9時30分



- ※ ◎は第1試合の副審・記録・線審になっていますので、時間に遅れないようにして下さい。2試合目以降は、負けチームをお願いします。
- (注)(1)各会場、第1試合目のチームで会場設営(ラインテープ張り含む)をお願いします。開館時間は、8時30分です。
- (2)体育館の使用については、使用規定を厳守してください。
- (3)本大会使用球については、カラーボール(男子:モルテン、女子:ミカサ)を使用する。
- (4)各チームで持ち込まれた弁当等の空箱・空缶等は、責任をもってお持ち帰り下さい。
- (5)喫煙は決められた場所で行ってください。
- ※女子については空調代として別途1チーム¥1,000円を集めますのでご協力の程よろしくをお願いします。

【全国大会】

男女各1チームを推薦する。鹿児島銀行は推薦出場
開催期間:令和元年11月28日(木)~12月1日(日)・・・大阪市