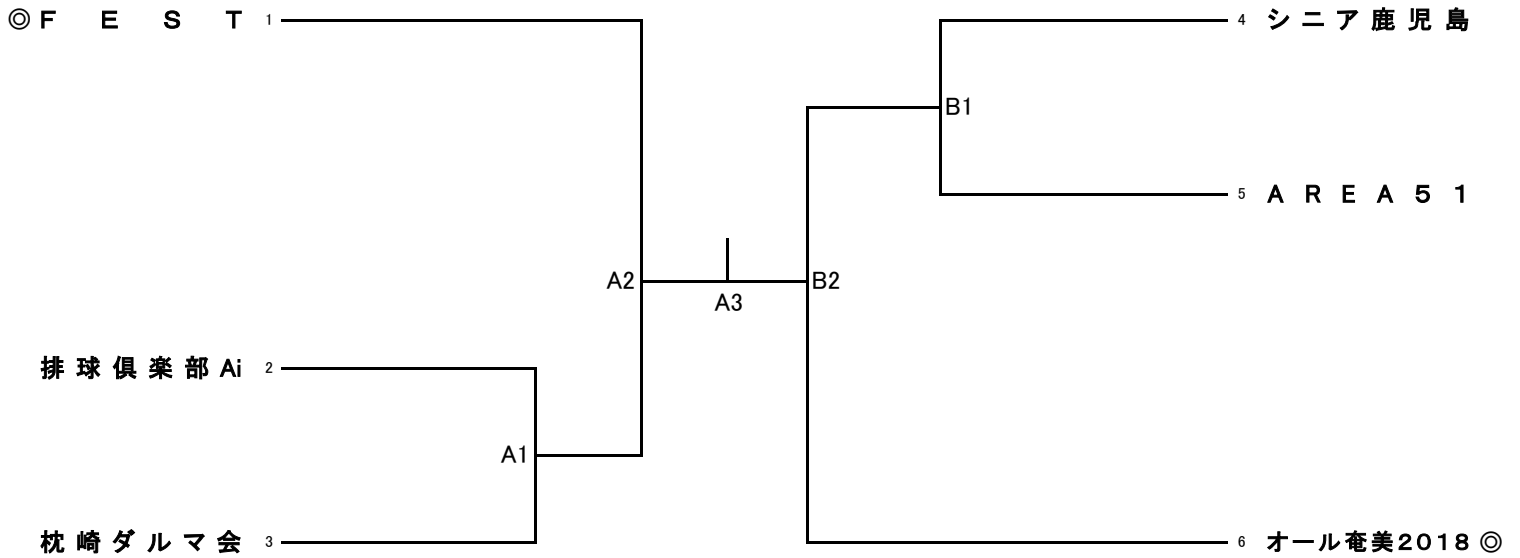


第19回 全日本スポーツマスターズ2019 県予選会

期 日: 令和 元年6月23日(日)
試合開始: 9時30分

会 場: 伊集院総合体育館

《男子の部》



◎は第1試合の副審・記録・線審になっていますので、時間に遅れないようにして下さい。
2試合目以降の補助員は、負けチームでお願いします。
本大会使用球については、カラーボール(ミカサ)を使用する。

(注)(1)各チームで持ち込まれた弁当の空箱・空缶等は、責任を持ってお持ち帰りください。
(2)最近、盗難が多発しています。貴重品は、各チーム責任を持って十分管理してください。
(3)喫煙は決められた場所で行ってください。

【全国大会】 優勝した1チームを推薦する。
開催期間: 令和 元年9月21日(土)～9月24日(火)・・・岐阜県(山県市・関市・美濃市・高山市)