

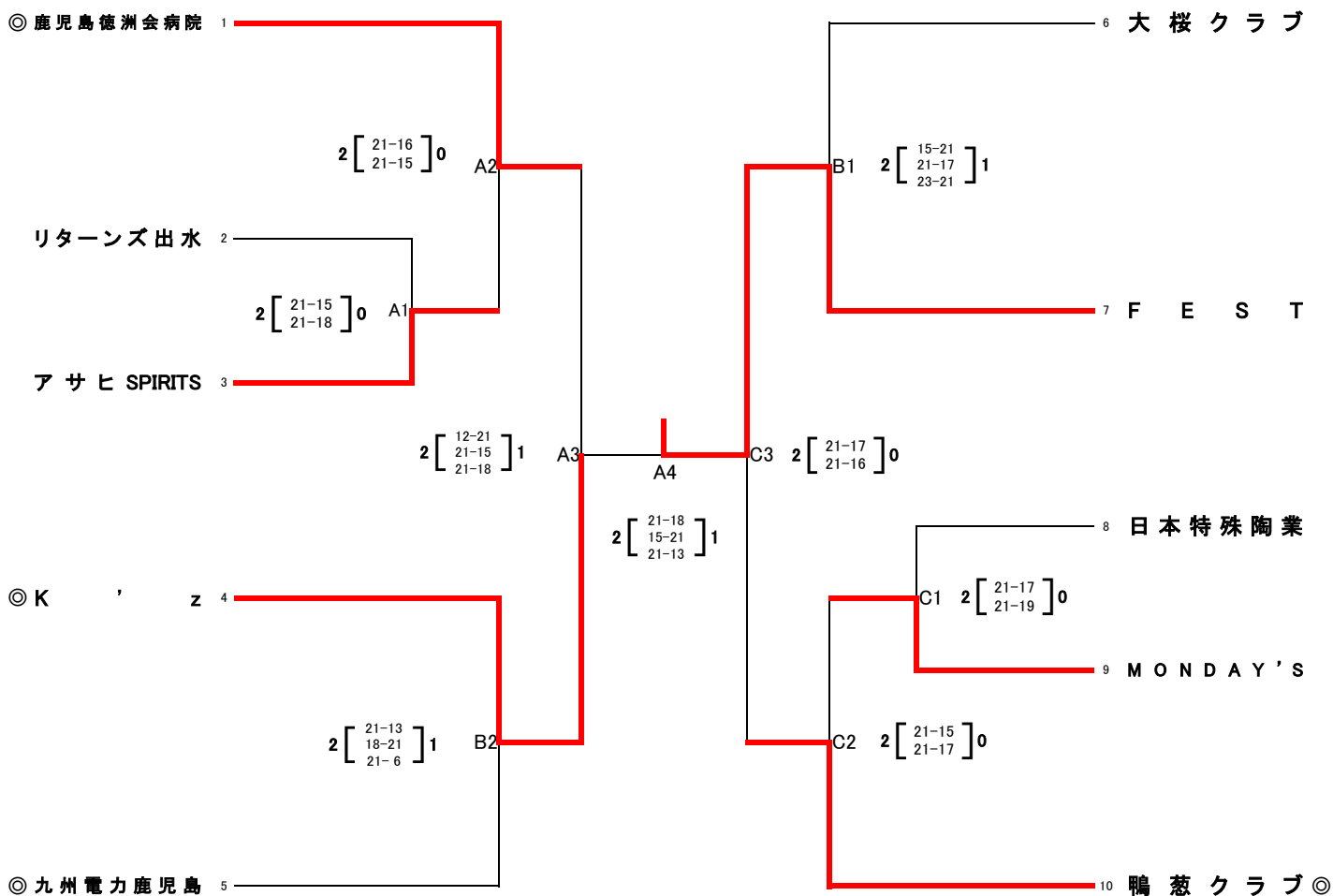
全九州バレーボール総合選手権大会（一般の部）県予選会

期 日：平成31年4月21日（日）
 試合開始：9時30分

会 場：溝辺体育館
 A・B・Cコート

《男子の部》

優勝 F E S T
 準優勝 Kz
 3位 鴨 葱 ク ラ ブ
 3位 鹿 児 島 徳 洲 会 病 院



※ ◎は第1試合の副審・記録・線審になっていきますので、時間に遅れないようにして下さい。2試合目以降は、負けチームをお願いします。

(注)(1) 各会場、第1試合目のチームで会場設営をお願いします。開館時間は、8時30分です。

(2) 体育館の使用については、使用規定を厳守してください。

(3) 本大会使用球については、カラーボール(モルテン)を使用する。

(4) 各チームで持ち込まれた弁当等の空箱・空缶等は、責任をもってお持ち帰り下さい。

(5) 喫煙は決められた場所で行ってください。

(6) 選手登録及びユニフォームの規定については大会要項を確認の上、厳守してください。

【全九州総合選手権大会】

2チームを県代表として推薦する。

開催期間：平成31年5月10日(金)～5月12日(日)・・・長崎県長崎市