

2019年度 全九州バレーボール総合選手権大会(高校の部)県予選会 組合せ (兼 第74回国民体育大会選手選考会)

期 日: 2019年4月20日(土)~21日(日)

《女子の部》

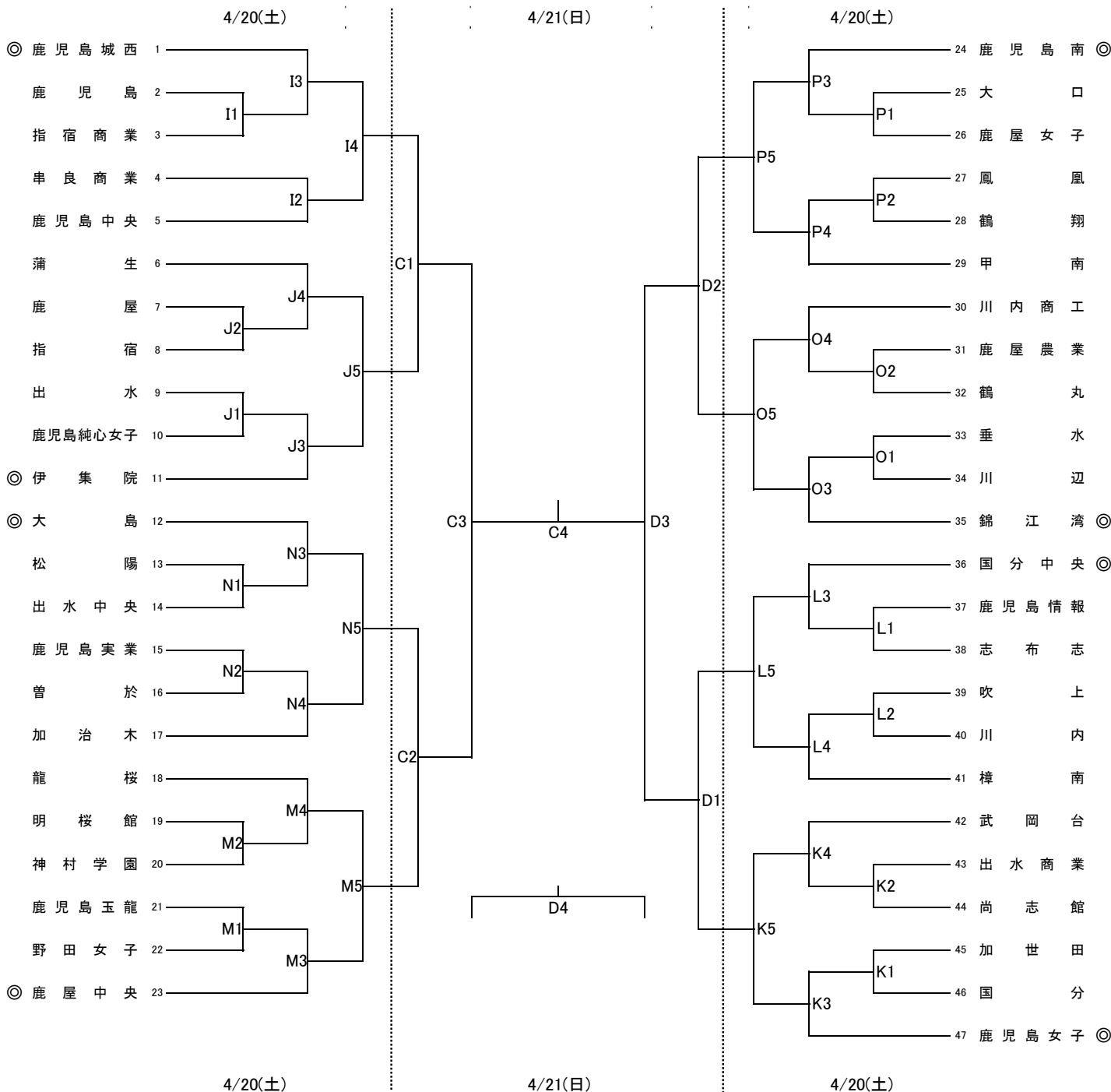
会 場: いちき串木野市総合体育館(2日間): A・B・C・D

試合開始: 2日間とも9:40

吹上浜公園体育館 : I・J・K・L

開館時間: 2日間とも全会場8:00

横川体育館 : M・N・O・P



◎は第1日目第1試合の副審・記録・線審になっていますので、時間厳守をお願いします。2試合目以降は、負けチームをお願いします。

- (注) (1) 各会場、第2試合目以降のチームで会場設営をお願いします。開館時間は全会場8時00分です。
 (2) 第1日目の審判員の不足が予想されます。各チームの監督の協力をお願いいたしますので、笛をご持参ください。
 (3) 第2日目の第1試合の記録・線審は、第2試合目のチームをお願いします。
 (4) 試合球は男子(モルテン)女子(ミカサ)のカラーボール人工皮革球を使用します。
 (5) 体育館の使用については、使用規定を厳守してください。
 (6) 各チームで持ち込まれた弁当等の空箱・空缶等は、責任を持ってお持ち帰り下さい。
 (7) 2日間とも練習については、9:05まで2試合目以降のチーム、9:05から1試合目のチームとします。
 (8) 今大会は男女とも3位決定戦を行います。
 (9) 全九州総合選手権大会(男女各2チームを推薦) 期日:5月10日(金)~5月12日(日) 開催地:長崎県長崎市