

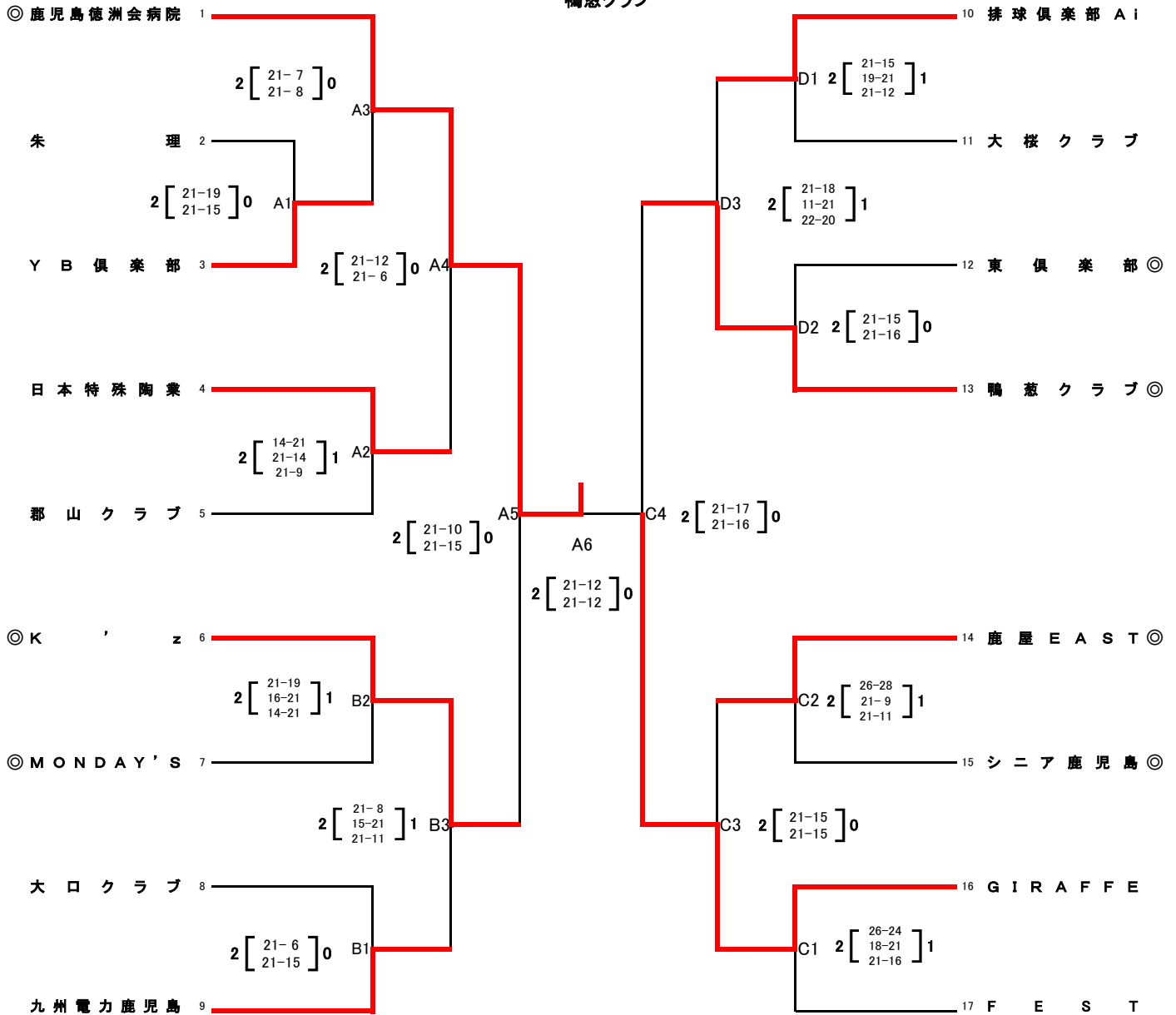
県下9人制バレーボール総合選手権  
兼全日本9人制バレーボール総合男女選手権大会県予選会

期 日:平成26年9月7日(日)  
試合開始:9時00分

会 場:吹上浜公園体育館

《男子の部》

優勝 鹿児島徳洲会病院  
2位 GIRAFFE  
3位 K'z  
鴨葱クラブ



- ※ ◎は第1試合の副審・記録・線審になっていきますので、時間に遅れないようにして下さい。2試合目以降は、負けチームをお願いします。
- (注)(1) 各会場、第1試合目のチームで会場設営をお願いします。開館時間は、8時30分です。  
 (2) 体育館の使用については、使用規定を厳守してください。  
 (3) 本大会使用球については、カラーボール(ミカサ)を使用する。  
 (4) 各チームで持ち込まれた弁当等の空箱・空缶等は、責任をもってお持ち帰り下さい。  
 (5) 喫煙は決められた場所で行ってください。

【全日本総合男子選手権大会】

2チームを県代表として推薦する。  
開催期間:平成27年1月16日(金)~1月19日(月)・・・京都市