

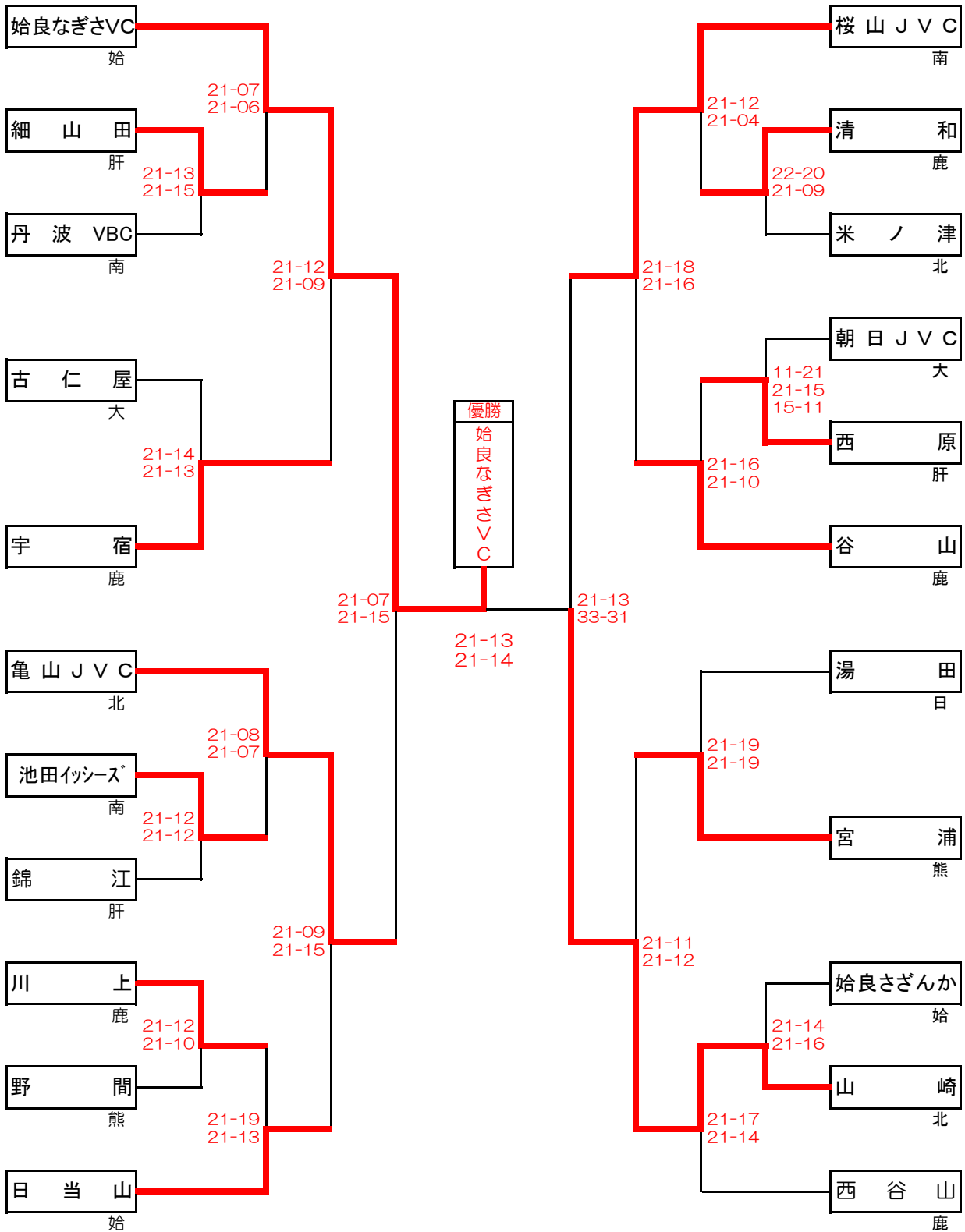
平成29年度 第45回 鹿児島県スポーツ少年団バレーボール競技別交歓大会（結果）

日時 平成29年12月24日(日)

場所 横川総合体育館

受付 午前8時30分 監督会議 午前8時40分 試合開始 午前9時25分

【 女 子 パ ー ト 】



※ 第1試合目の審判は、3試合目のチームで担当してください。
第2試合目以降は敗者チームが担当します。

平成29年度 第45回 鹿児島県スポーツ少年団バレーボール競技別交歓大会（結果）

日時 平成29年12月24日(日)

場所 始良総合体育館

受付 午前8時30分

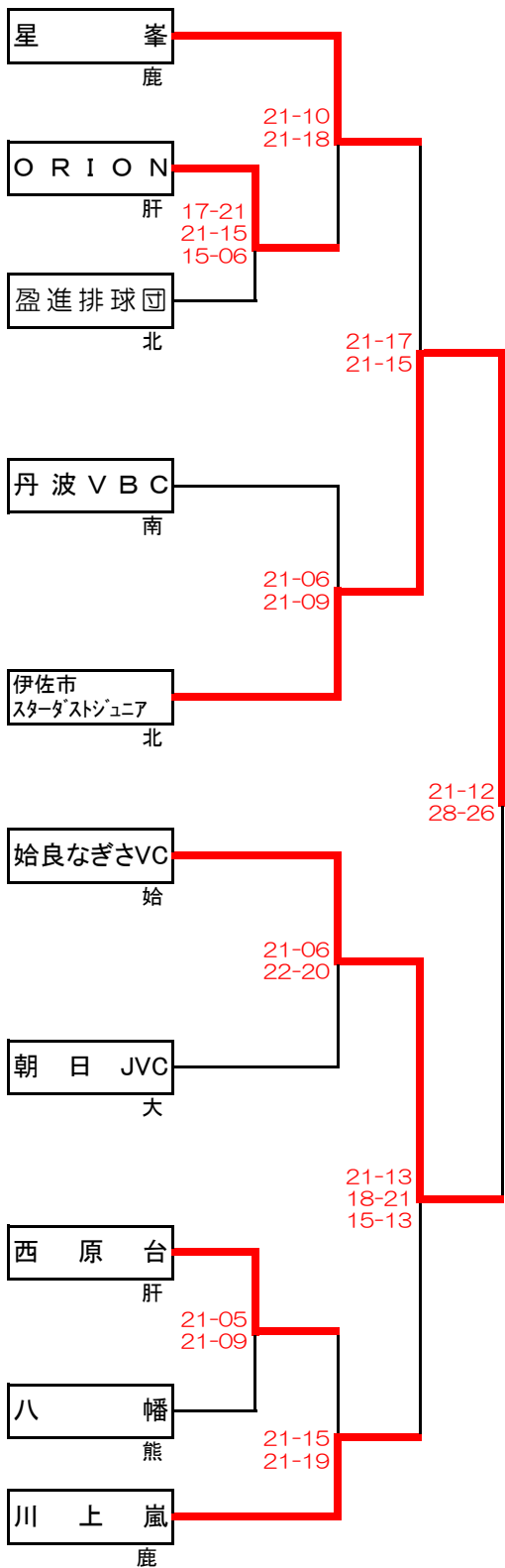
監督会議

午前8時40分

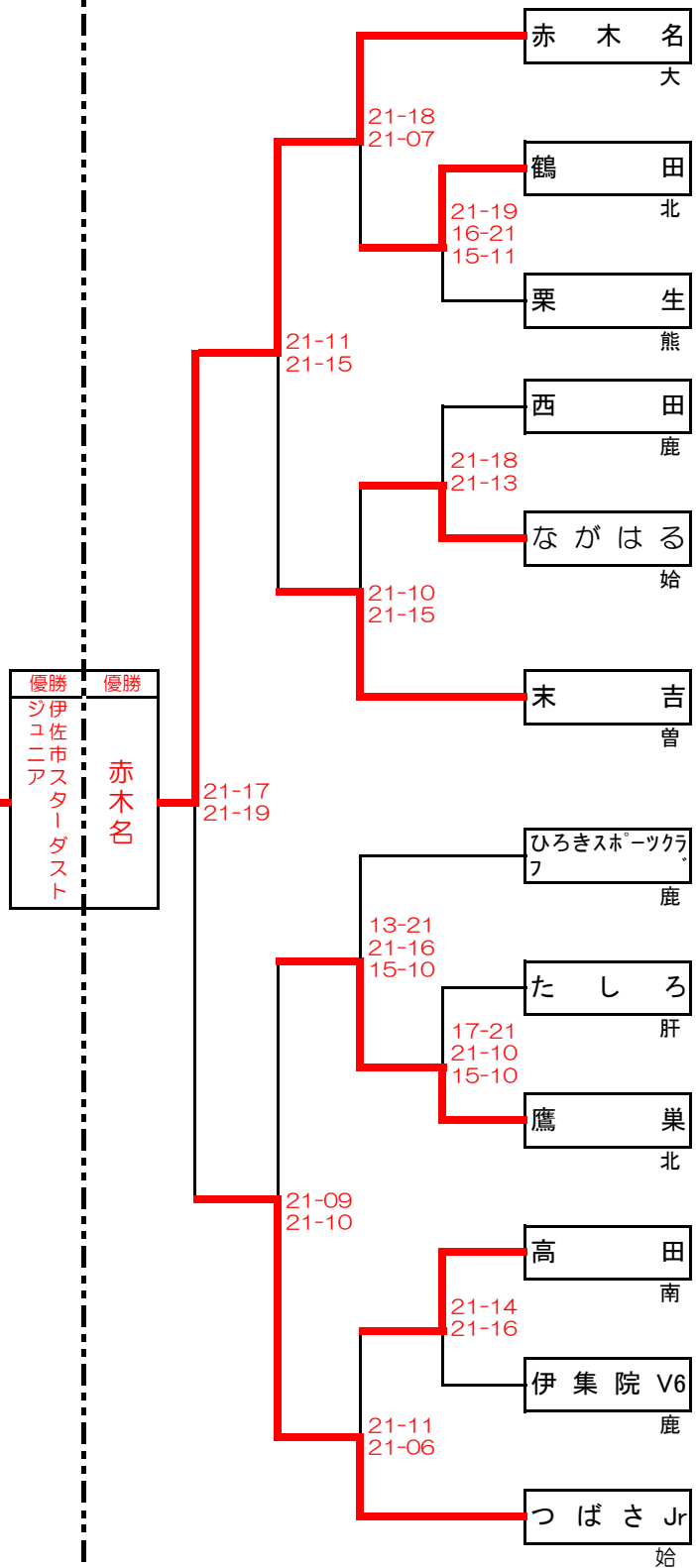
試合開始

午前9時25分

【男子パート】



【混合パート】



※ 第1試合目の審判は3試合目のチームで担当してください。第2試合目以降は敗者チームが担当します。

※ 第1試合目の審判は3試合目のチームで担当してください。第2試合目以降は敗者チームが担当します。