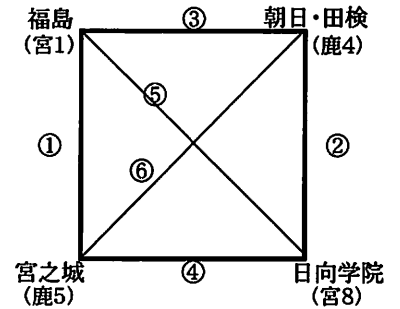


# 平成28年度 第16回鹿児島・宮崎対県中学校バレーボール大会

## 【予選グループ戦】 4日(土) 〈男子〉

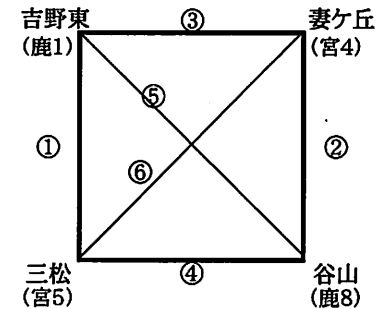
### 【Aパート】 高城運動公園総合体育館

| チーム名  | 福 島 | 朝日・田検 | 宮 之 城 | 日向学院 | 勝率 | 順 位 |
|-------|-----|-------|-------|------|----|-----|
| 福 島   | -   | -     | -     | -    |    |     |
| 朝日・田検 | -   | -     | -     | -    |    |     |
| 宮 之 城 | -   | -     | -     | -    |    |     |
| 日向学院  | -   | -     | -     | -    |    |     |



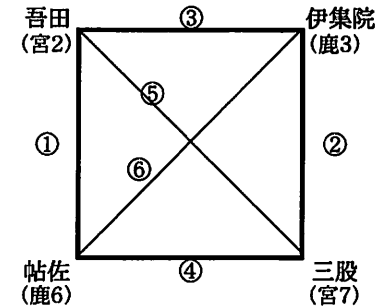
### 【Bパート】 高城農村環境改善センター

| チーム名  | 吉 野 東 | 妻 ヶ 丘 | 三 松 谷 | 山 | 勝率 | 順 位 |
|-------|-------|-------|-------|---|----|-----|
| 吉 野 東 | -     | -     | -     | - |    |     |
| 妻 ヶ 丘 | -     | -     | -     | - |    |     |
| 三 松 谷 | -     | -     | -     | - |    |     |
| 山     | -     | -     | -     | - |    |     |



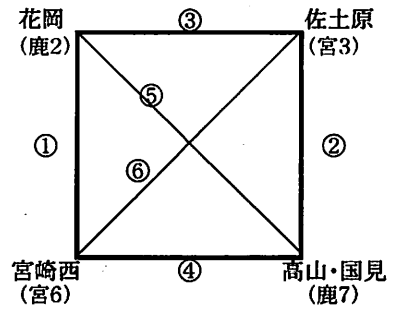
### 【Cパート】 高城農村環境改善センター

| チーム名    | 吾 田 | 伊 集 院 | 帖 佐 三 股 | 山 | 勝率 | 順 位 |
|---------|-----|-------|---------|---|----|-----|
| 吾 田     | -   | -     | -       | - |    |     |
| 伊 集 院   | -   | -     | -       | - |    |     |
| 帖 佐 三 股 | -   | -     | -       | - |    |     |
| 山       | -   | -     | -       | - |    |     |



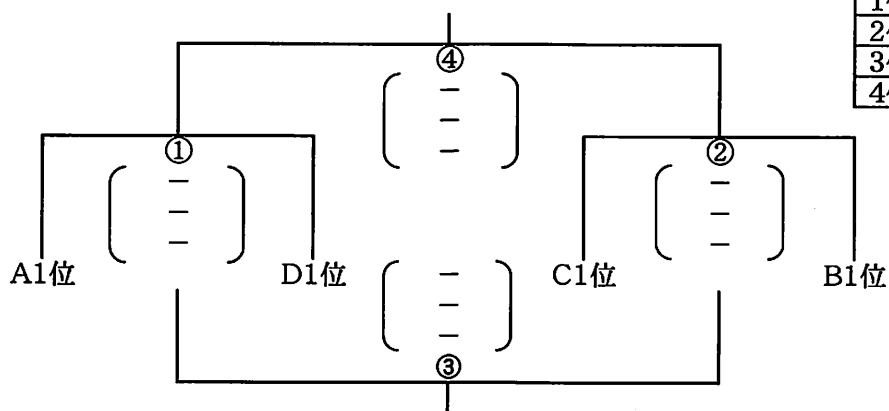
### 【Dパート】 高城勤労青少年ホーム

| チーム名  | 花 岡 | 佐 土 原 | 宮 崎 西 | 高山・国見 | 勝率 | 順 位 |
|-------|-----|-------|-------|-------|----|-----|
| 花 岡   | -   | -     | -     | -     |    |     |
| 佐 土 原 | -   | -     | -     | -     |    |     |
| 宮 崎 西 | -   | -     | -     | -     |    |     |
| 高山・国見 | -   | -     | -     | -     |    |     |



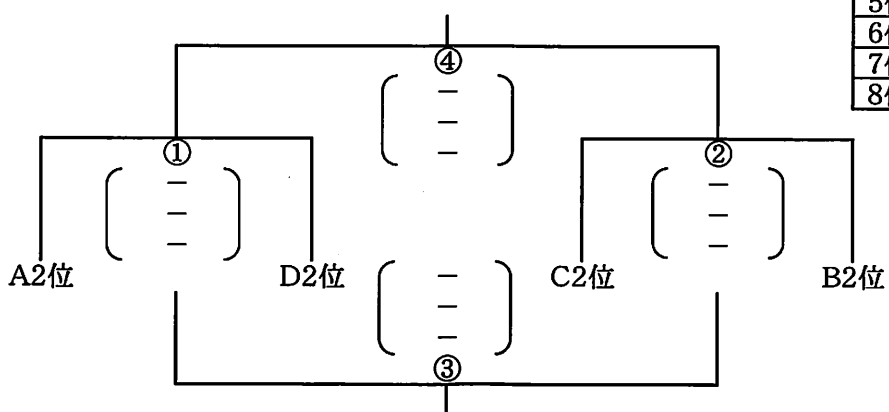
【順位決定戦】 5日(日) <男子>

【Aコート】1位~4位 (会場) 都城市営体育館



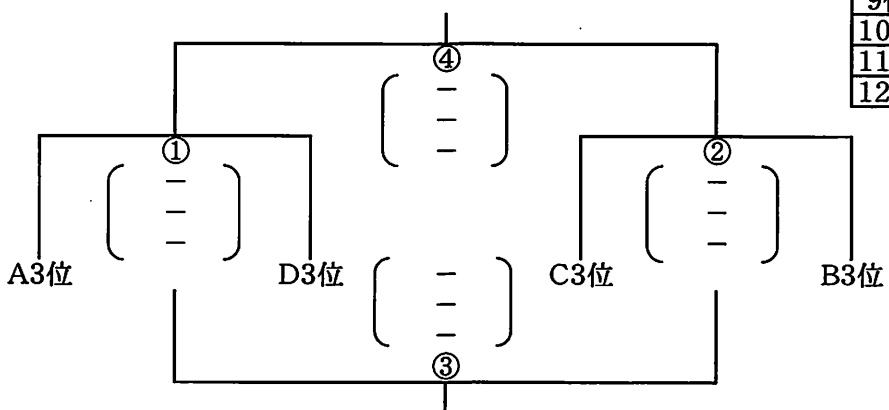
|    |  |
|----|--|
| 1位 |  |
| 2位 |  |
| 3位 |  |
| 4位 |  |

【Bコート】5位~8位 (会場) 都城市営体育館



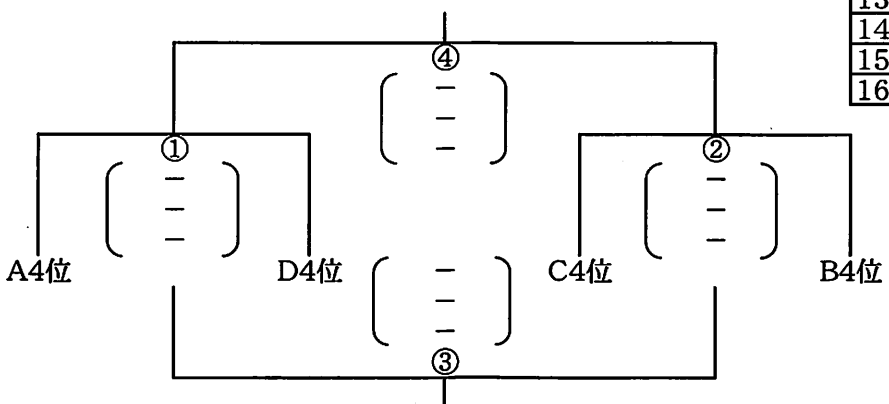
|    |  |
|----|--|
| 5位 |  |
| 6位 |  |
| 7位 |  |
| 8位 |  |

【Cコート】9位~12位 (会場) 妻ヶ丘中学校体育館



|     |  |
|-----|--|
| 9位  |  |
| 10位 |  |
| 11位 |  |
| 12位 |  |

【Dコート】13位~16位 (会場) 妻ヶ丘中学校体育館



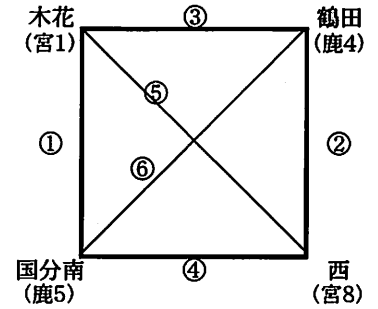
|     |  |
|-----|--|
| 13位 |  |
| 14位 |  |
| 15位 |  |
| 16位 |  |

# 平成28年度 第16回鹿児島・宮崎対県中学校バレーボール大会

## 【予選グループ戦】 4日(土) 〈女子〉

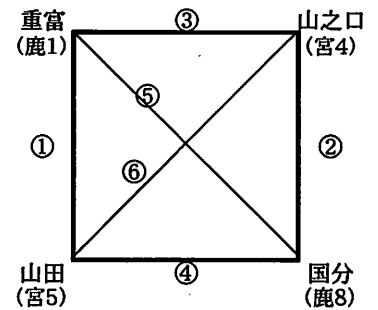
### 【Eパート】 志和池中学校体育館

| チーム名  | 木 花 鶴 | 田 国 分 南 | 西 | 勝率 | 順位 |
|-------|-------|---------|---|----|----|
| 木 花   | -     | -       | - |    |    |
| 鶴 田   | -     | -       | - |    |    |
| 国 分 南 | -     | -       | - |    |    |
| 西     | -     | -       | - |    |    |



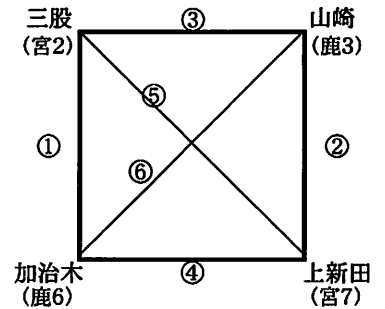
### 【Fパート】 高城運動公園総合体育館

| チーム名  | 重 富 | 山 之 口 | 山 田 | 国 分 | 勝率 | 順位 |
|-------|-----|-------|-----|-----|----|----|
| 重 富   | -   | -     | -   | -   |    |    |
| 山 之 口 | -   | -     | -   | -   |    |    |
| 山 田   | -   | -     | -   | -   |    |    |
| 国 分   | -   | -     | -   | -   |    |    |



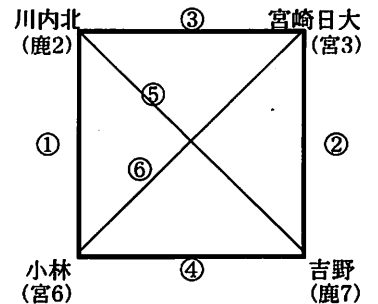
### 【Gパート】 高城運動公園総合体育館

| チーム名  | 三 股 | 山 崎 | 加 治 木 | 上 新 田 | 勝率 | 順位 |
|-------|-----|-----|-------|-------|----|----|
| 三 股   | -   | -   | -     | -     |    |    |
| 山 崎   | -   | -   | -     | -     |    |    |
| 加 治 木 | -   | -   | -     | -     |    |    |
| 上 新 田 | -   | -   | -     | -     |    |    |



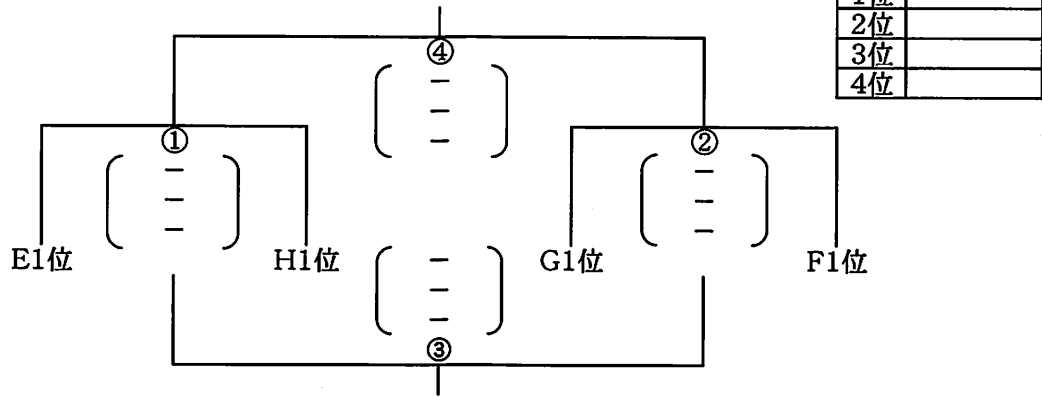
### 【Hパート】 志和池中学校体育館

| チーム名    | 川 内 北 | 宮 崎 日 大 | 小 林 | 吉 野 | 勝率 | 順位 |
|---------|-------|---------|-----|-----|----|----|
| 川 内 北   | -     | -       | -   | -   |    |    |
| 宮 崎 日 大 | -     | -       | -   | -   |    |    |
| 小 林     | -     | -       | -   | -   |    |    |
| 吉 野     | -     | -       | -   | -   |    |    |

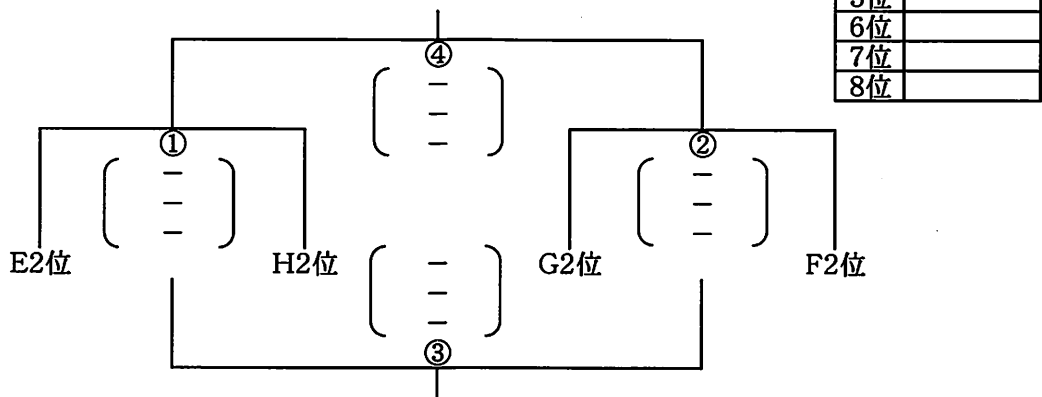


【順位決定戦】 5日(日) <女子>

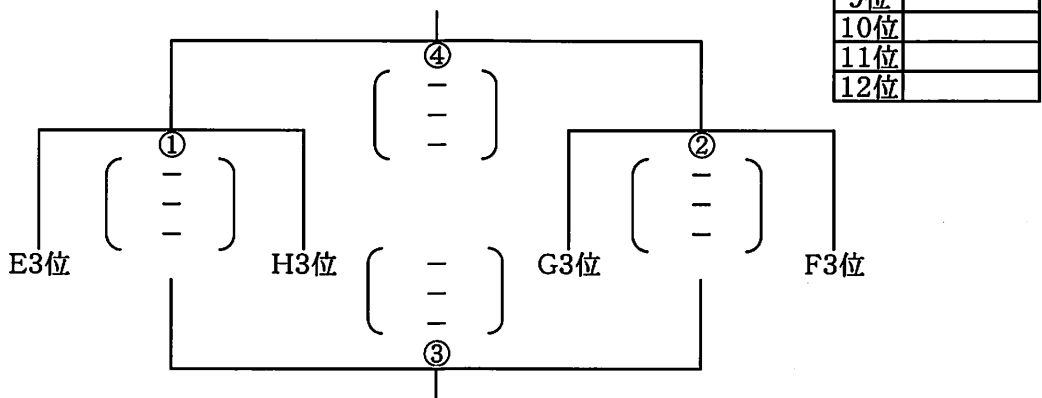
【Eコート】1位~4位 (会場) 高城運動公園総合体育館



【Fコート】5位~8位 (会場) 高城運動公園総合体育館



【Gコート】9位~12位 (会場) 高城農村環境改善センター



【Hコート】13位~16位 (会場) 高城農村環境改善センター

