

平成27年度(第43回)鹿児島県高等学校新人バレーボール競技大会組合せ(全九州選抜大会予選)

期 日:平成28年1月16日(土)~18日(月)

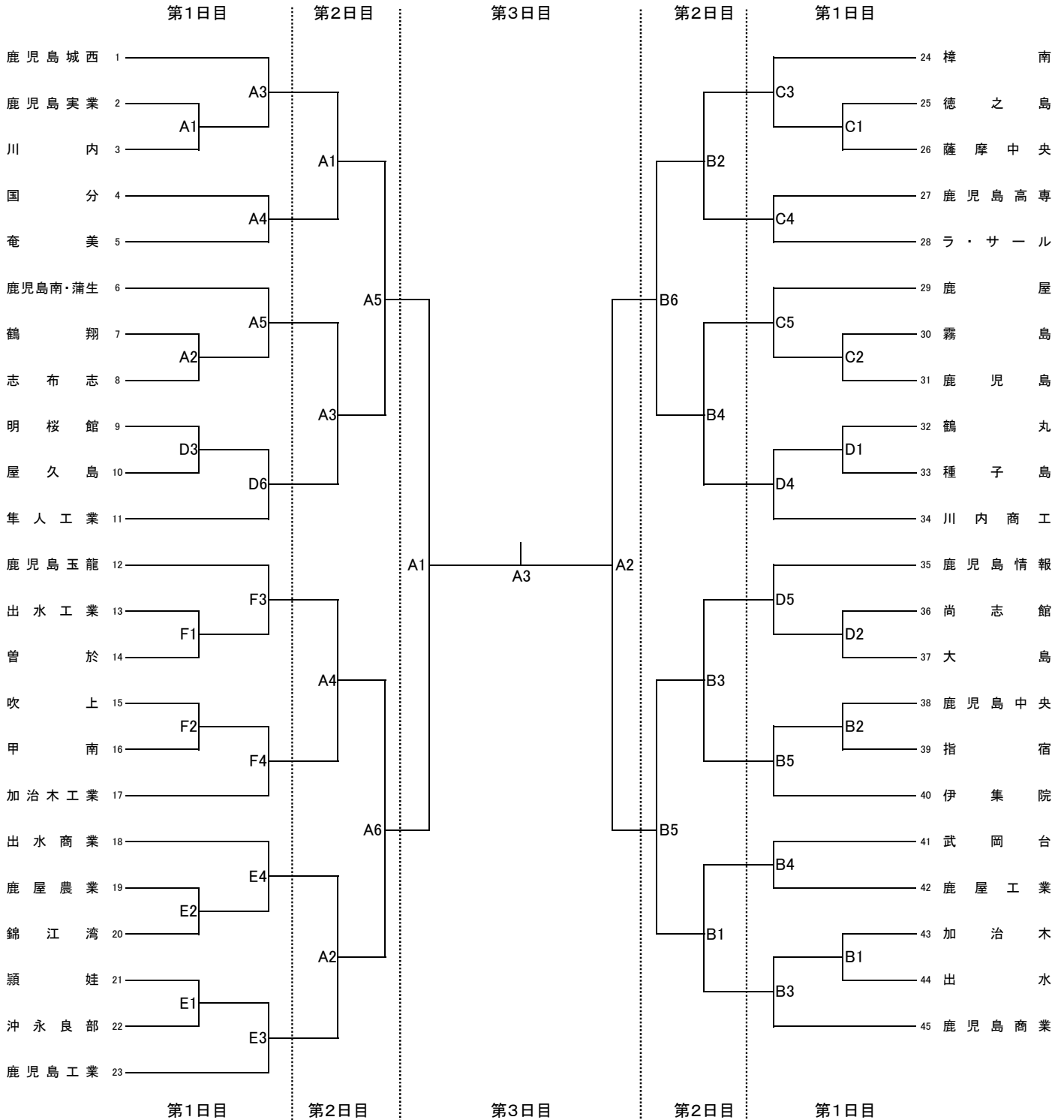
《男子の部》

会 場:郡山総合体育館 A・B・C・D

試合開始:3日間とも9:40

鹿児島工業高校体育館 E・F

開館時間:3日間とも全会場8:00



- 第1日目の第1試合一線審・記録 2試合目以降は、前試合の負けチーム
 Aコート: 鹿児島城西 Bコート: 鹿児島商業 Cコート: 樟南
 Dコート: 明桜館・屋久島 Eコート: 鹿児島工業 Fコート: 鹿児島玉龍
 - 第2日目の第1試合の線審・記録は、各コートの第3試合のチーム
 - 審判員が不足した場合、チームの監督の先生方に審判を依頼することがあります。笛をご準備ください。
 - ボールについては、カラーボール(モルテン)人工皮革球を使用する。
 - 1日目、2日目のコート練習については、第1試合目以外のチームは9:00まで練習できます。
 9:00以降は、第1試合目のチームが練習します。
 - 鹿児島工業高校会場(第1日目)の校内駐車場は役員のみとなります。近隣の有料駐車場をご利用ください。
 - 郡山総合体育館(第2日目)については、他の催し物も入っており混雑が予想されます。車で来られる方はできるだけ乗り合わせて来ていただけますよう、お願いいたします。
- ※ 男女各ベスト4のチームを「全九州選抜大会(長崎県島原市)・・・2/12(金)~14(日)(予定)」に推薦する。
 ※ 男女各ベスト8のチームを「鹿児島・宮崎対県バレーボール大会(都城市)・・・3/5(土)~6(日)」に推薦する。