

平成27年度(第43回)鹿児島県高等学校新人バレーボール競技大会組合せ(全九州選抜大会予選)

期 日:平成28年1月16日(土)~18日(月)

《女子の部》

会 場:郡山総合体育館

C・D

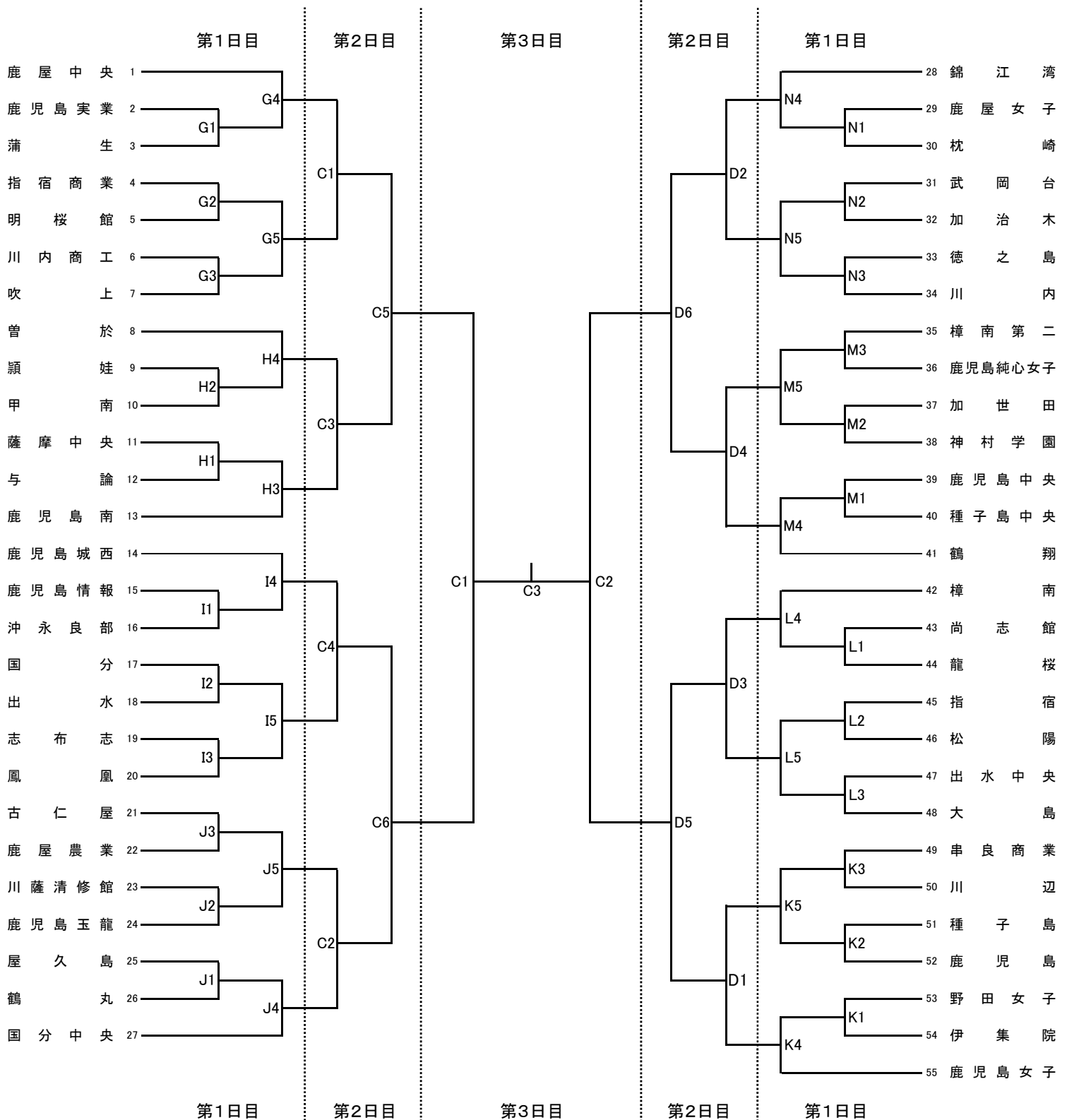
試合開始:3日間とも9:40

吉田文化体育センター

G・H・I・J

開館時間:3日間とも全会場8:00

始良市総合運動公園体育館 K・L・M・N



- 第1日目の第1試合一線審・記録 2試合目以降は、前試合の負けチーム
Gコート: 川内商工・吹上 Hコート: 鹿児島南 Iコート: 志布志・鳳凰 Jコート: 古仁屋・鹿屋農業
Kコート: 串良商業・川辺 Lコート: 出水中央・大島 Mコート: 樟南第二・鹿純心女子 Nコート: 徳之島・川内
 - 第2日目の第1試合の線審・記録は、各コートの第3試合のチーム
 - 審判員が不足した場合、チームの監督の先生方に審判を依頼することがあります。笛をご準備ください。
 - ボールについては、カラーボール(ミカサ)人工皮革球を使用する。
 - 1日目、2日目のコート練習については、第1試合目以外のチームは9:00まで練習できます。
9:00以降は、第1試合目のチームが練習します。
 - 郡山総合体育館(2日目)については、他の催し物も入っており混雑が予想されます。車で来られる方はできるだけ乗り合わせて来ていただけますよう、お願いいたします。
- ※ 男女各ベスト4のチームを「全九州選抜大会(長崎県島原市)・・・2/12(金)~14(日)(予定)」に推薦する。
※ 男女各ベスト8のチームを「鹿児島・宮崎対県バレーボール大会(都城市)・・・3/5(土)~6(日)」に推薦する。