

第69回 全日本高等学校選手権大会県予選

期 日:平成28年11月1日(火)~11月3日(木)

《女子の部》

会 場: 鹿児島アリーナ

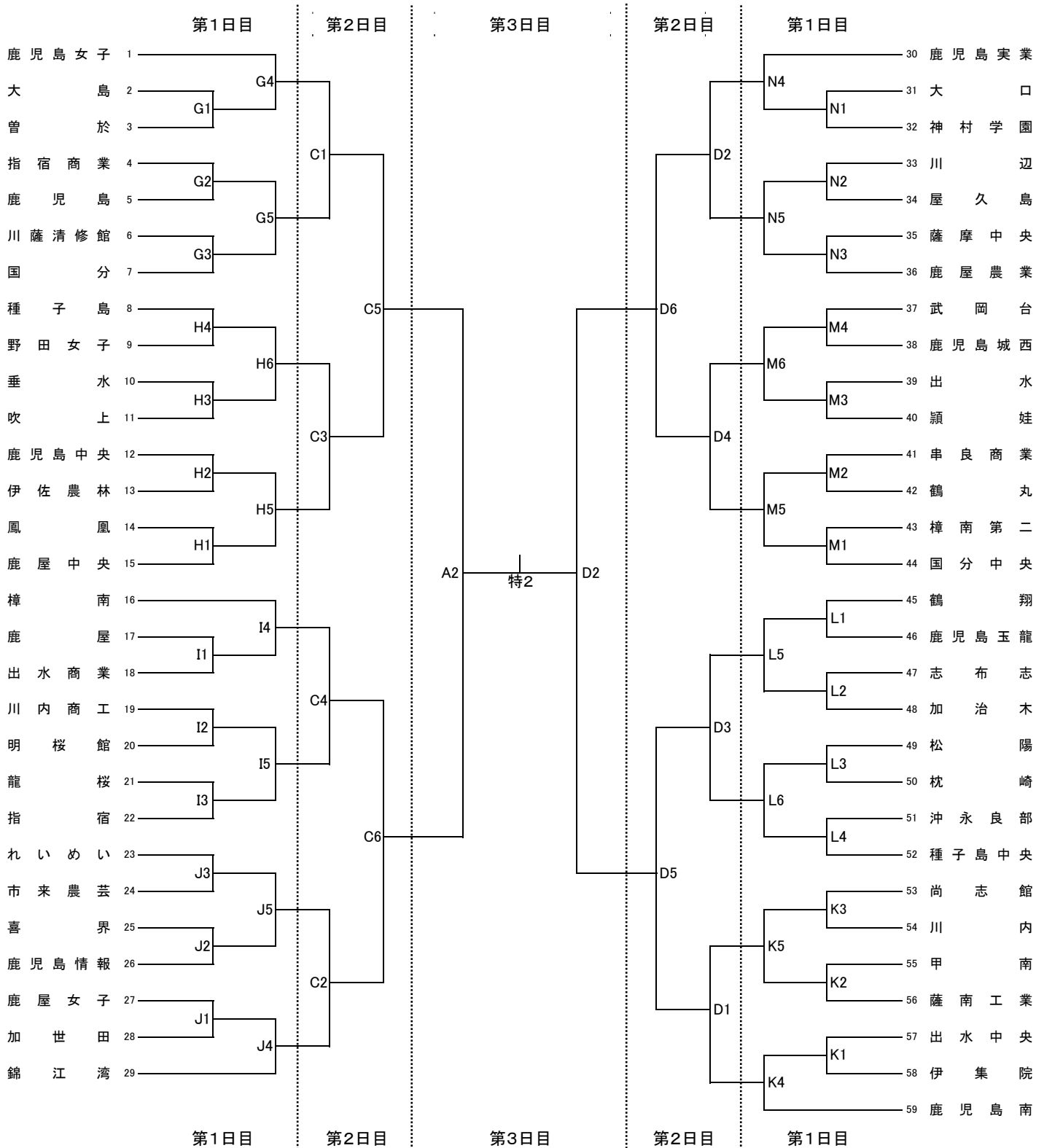
: A・C・D・特

試合開始: 3日間とも9:40

吉田文化体育センター体育館 : G・H・I・J

開館時間: 3日間とも全会場8:30

いちき串木野市総合体育館 : K・L・M・N



- (1) 第1日目の第1試合一線審・記録 (2試合目以降は、前試合の負けチーム)
 Gコート: 川薩清修館・国分 Hコート: 垂水・吹上 Iコート: 龍桜・指宿
 Jコート: れいめい・市来農芸 Kコート: 尚志館・川内 Lコート: 松陽・枕崎
 Mコート: 出水・頴娃 Nコート: 薩摩中央・鹿屋農業
- (2) 第2日目の第1試合の線審・記録は、各コートの第3試合のチームでお願いします。
- (3) 審判員が不足した場合、チームの監督の先生方に審判を依頼することがあります。笛を準備してください。
- (4) 本大会使用球については、モルテンの人工皮革カラーボールを使用する。
- (5) 朝の練習については、9:05以降は第1試合目のチームとします。
- (6) 決勝戦の応援席については、主審側の後方(1階フロアー)コートの両サイドに設けます。

鹿児島アリーナは有料駐車場(300円)となります。駐車場は7:30開門予定です。