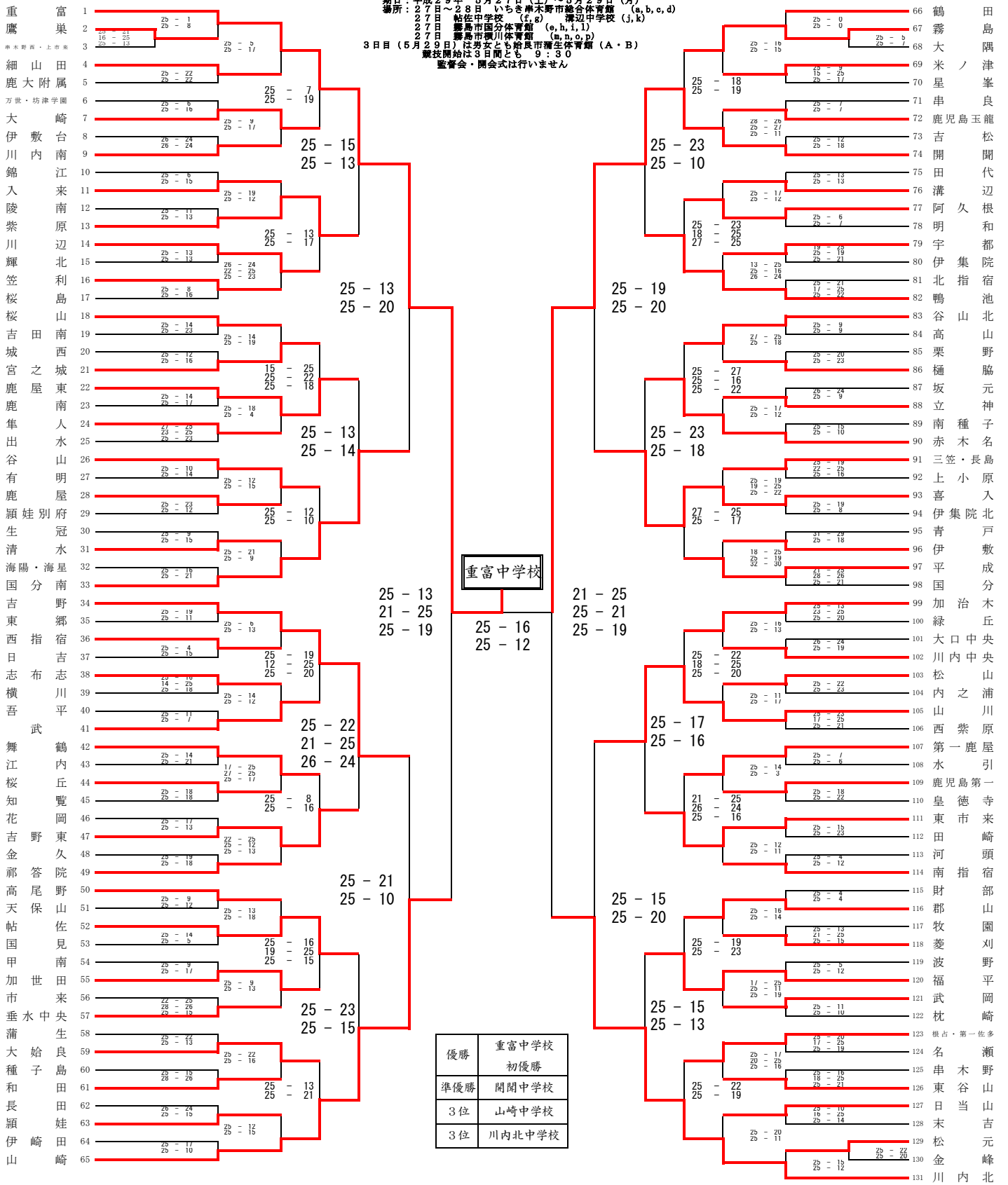


第43回 鹿児島県中学校バレーボール大会 (女子の部)

期日：平成29年 5月27日(土)～5月29日(月)
 場所：27日～28日 いちき串木野市総合体育館 (a,b,c,d)
 27日 帖佐中学校 (f,g) 津辺中学校 (j,k)
 27日 霧島市国分体育館 (e,h,i,l)
 27日 霧島市柳川体育館 (m,n,o,p)
 27日 霧島市榑々野体育館 (q,r,s,t)
 29日(5月) は男女とも姪良市薄志体育館 (A・B)
 観技開始は3日間とも 9:30
 監督会・開会式は行いません



優勝	重富中学校
初優勝	重富中学校
準優勝	開閑中学校
3位	山崎中学校
3位	川内北中学校

1日目 2日目 3日目 2日目 1日目

※ 会場・コート設営は、第1試合のチームでお願いします。
 ※ コート割当練習 第2試合の両チーム 8:45～ 第1試合の両チーム 9:00～
 ※ 印のチームは、第1試合の副審・線審・記録・点示(生徒役員8名)をお願いします。
 ※ 第2試合以降の副審および生徒役員(線審・記録・点示)は、前試合の負けチームでお願いします。
 ※ 2日目の第1試合は、その日の第3試合の両チームで4名ずつ生徒役員をお願いします。
 ※ 3日目の第1試合は、その日の第2試合の両チームで5名ずつ生徒役員をお願いします。
 ※ 3日目の第2試合以降の生徒役員は、前試合の負けチームでお願いします。
 ※ 今大会(女子)の試合球は、ミカサ(人工皮革4号検定球)で行います。
 ※ 各チーム、チーム名プレート(点数板用)を準備してください。 ©A4 横太字 ゴシック