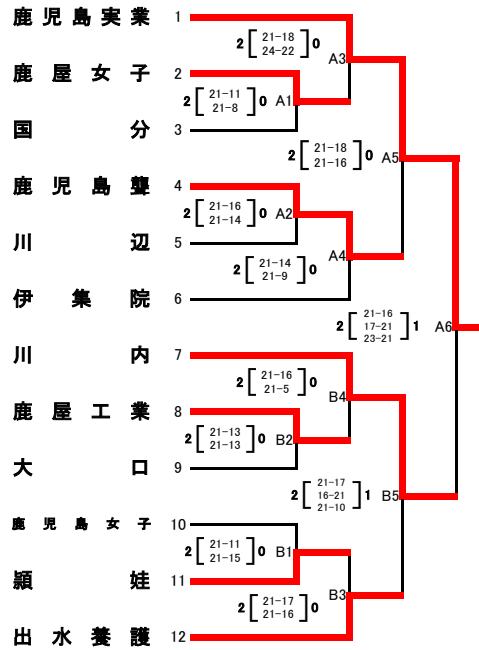


平成29年度 県下高等学校教職員バレーボール大会

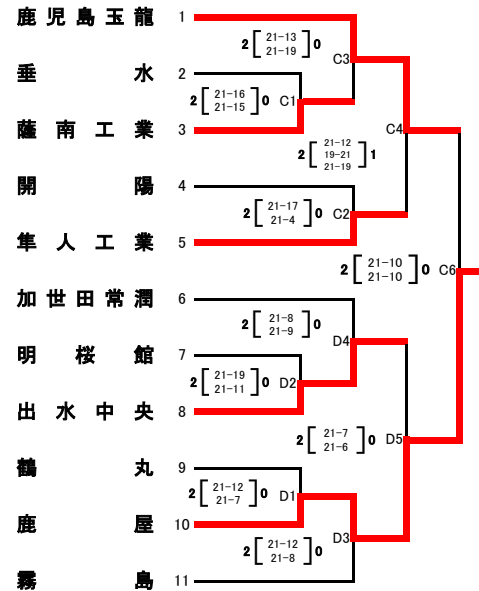
日時：平成29年6月11日(日) 試合開始：9:00

会場：鹿児島国際大学フィールドハウス

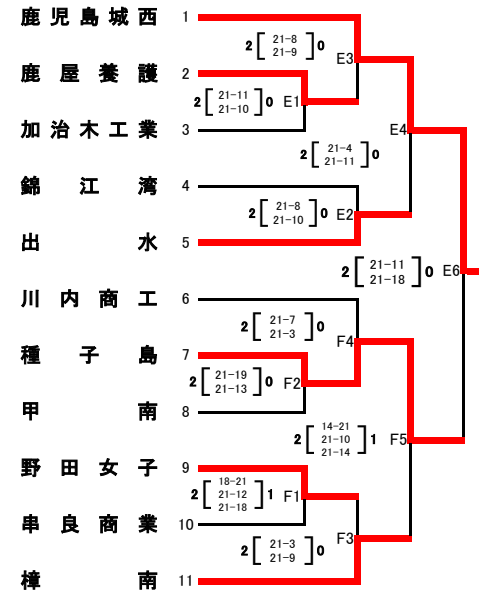
(Aパート)



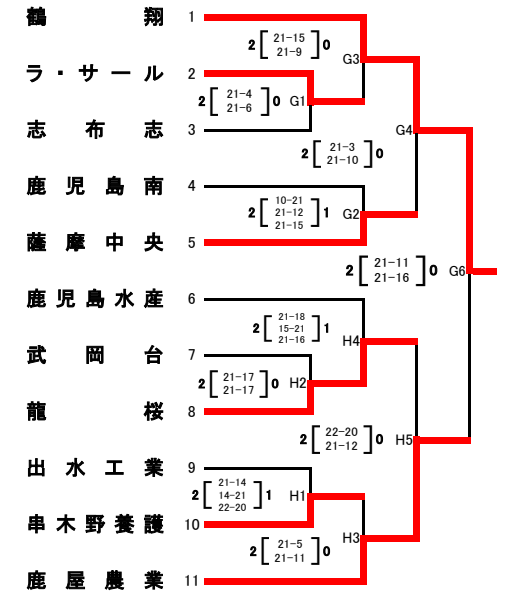
(Bパート)



(Cパート)



(Dパート)



※昨年度の優勝チームの各校は、優勝旗を御持参ください。(受付時、本部へ)

◎第1試合の審判を、下記の先生方をお願いいたします。

(注)◎車利用の方は、大学校内に乗り入れないで、必ず学生駐車場に駐車してください。

◎本年度も荷物運搬車は構内乗り入れはできませんが、駐車はできませんので、必ず学生駐車場に駐車してください。

◎2試合目以降は、負けたチームで次の試合の審判をお願いいたします。

※今回は審判員がいません。決勝まですべて負けたチームで次の試合の審判をお願いします。

◎弁当の空き箱・空き缶等は、各学校責任をもってお持ち帰りください。

◎会場に来られたら、直ちに受付を済ませてください。

◎学内での喫煙は、指定場所以外では絶対に吸わないでください。

Aコート・・・岩下・谷口(鹿児島実業)

Cコート・・・藤原・牧田(鹿児島玉龍)

Eコート・・・西田・永野(鹿児島城西)

Gコート・・・鞍掛・山本(鶴翔)

Bコート・・・戸石(出水養護)・有馬(川内)

Dコート・・・山崎(霧島)・下野(出水中央)

Fコート・・・中田(樟南)・山口(種子島)

Hコート・・・野元・白坂(鹿屋農業)

8時30分集合をお願いいたします。