

第70回 全日本高等学校選手権大会県予選

期 日:平成29年11月3日(金)~11月5日(日)

《女子の部》

会 場: 鹿児島アリーナ

: A・C・D・特

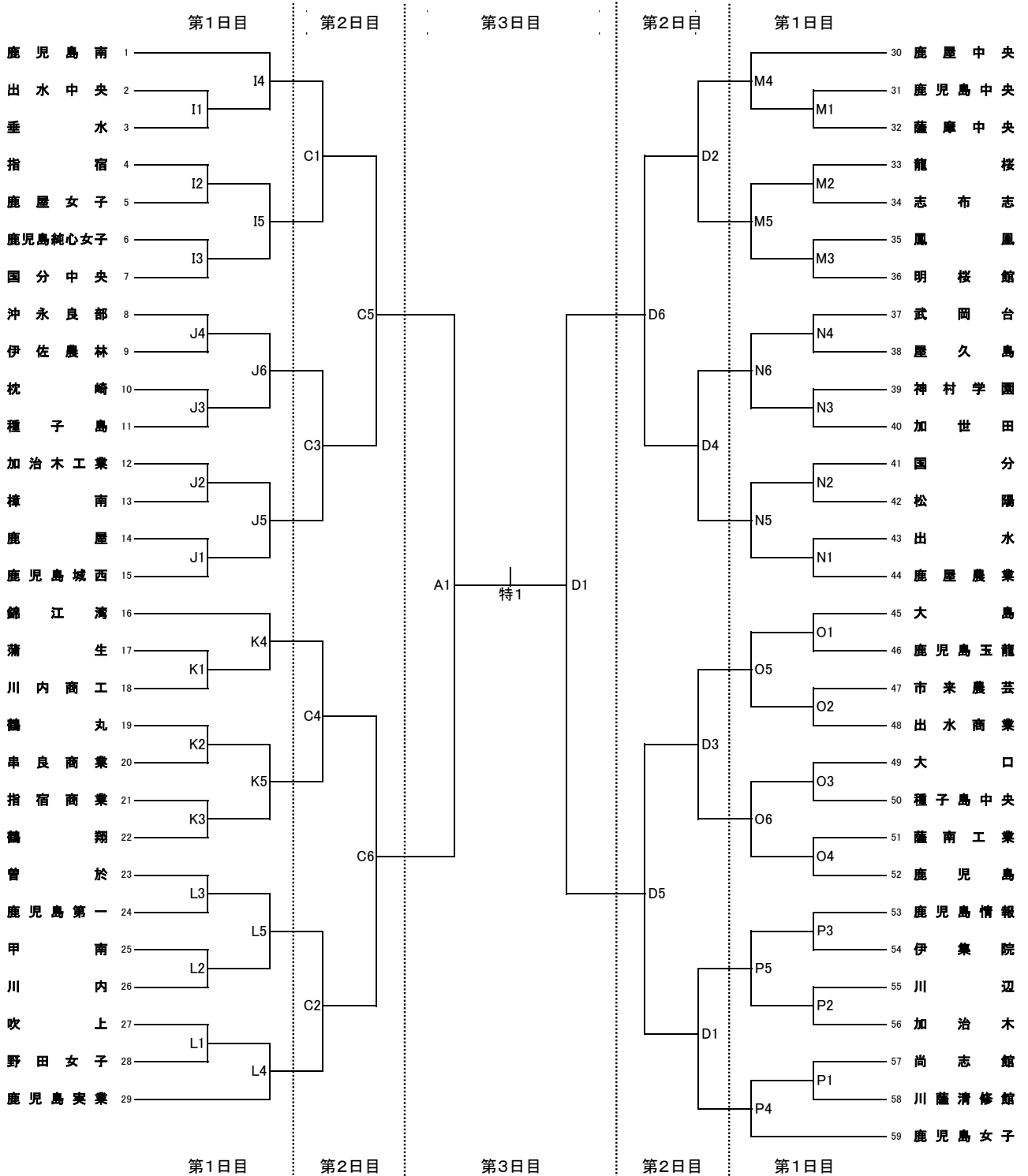
試合開始: 3日間とも9:40

吉田文化体育センター体育館 : I・J・K・L

開館時間: 3日間とも全会場8:30

牧園アリーナ

: M・N・O・P



(1) 第1日目の第1試合一線審・記録 (2試合目以降は、前試合の負けチーム)

Iコート: 鹿児島純心・国分中央

Jコート: 枕崎・種子島

Kコート: 指宿商業・鶴翔

Lコート: 曾於・鹿児島第一

Mコート: 鳳凰・明桜館

Nコート: 神村学園・加世田

Oコート: 大口・種子島中央

Pコート: 鹿児島情報・伊集院

(2) 第2日目の第1試合の線審・記録は、各コートの第3試合のチームでお願いします。

(3) 審判員が不足した場合、チームの監督の先生方に審判を依頼することがあります。笛を準備してください。

(4) 本大会使用球については、ミカサの人工皮革カラーボールを使用する。

(5) 朝の練習については、9:05以降は第1試合目のチームとします。

(6) 決勝戦の応援席については、主審側の後方(1階フロア)コートの両サイドに設けます。

11月3, 4日は、弓道の九州大会があり、地下駐車場(有料)のみの利用になります。

11月5日の臨時駐車場は、バレーボール関係のみ使用できます。

今回は、駐車場を利用できる台数がいつもより少なくなるので、できるだけ公共の交通機関をご利用ください。

地下駐車場は7:30開門予定です。バスの運行の妨げになりますので、7:30以前にアリーナ周辺に並ばないでください。