

平成30年度 全九州バレーボール総合選手権大会(高校の部)県予選会 組合せ

期 日:平成30年4月21日(土)~22日(日)

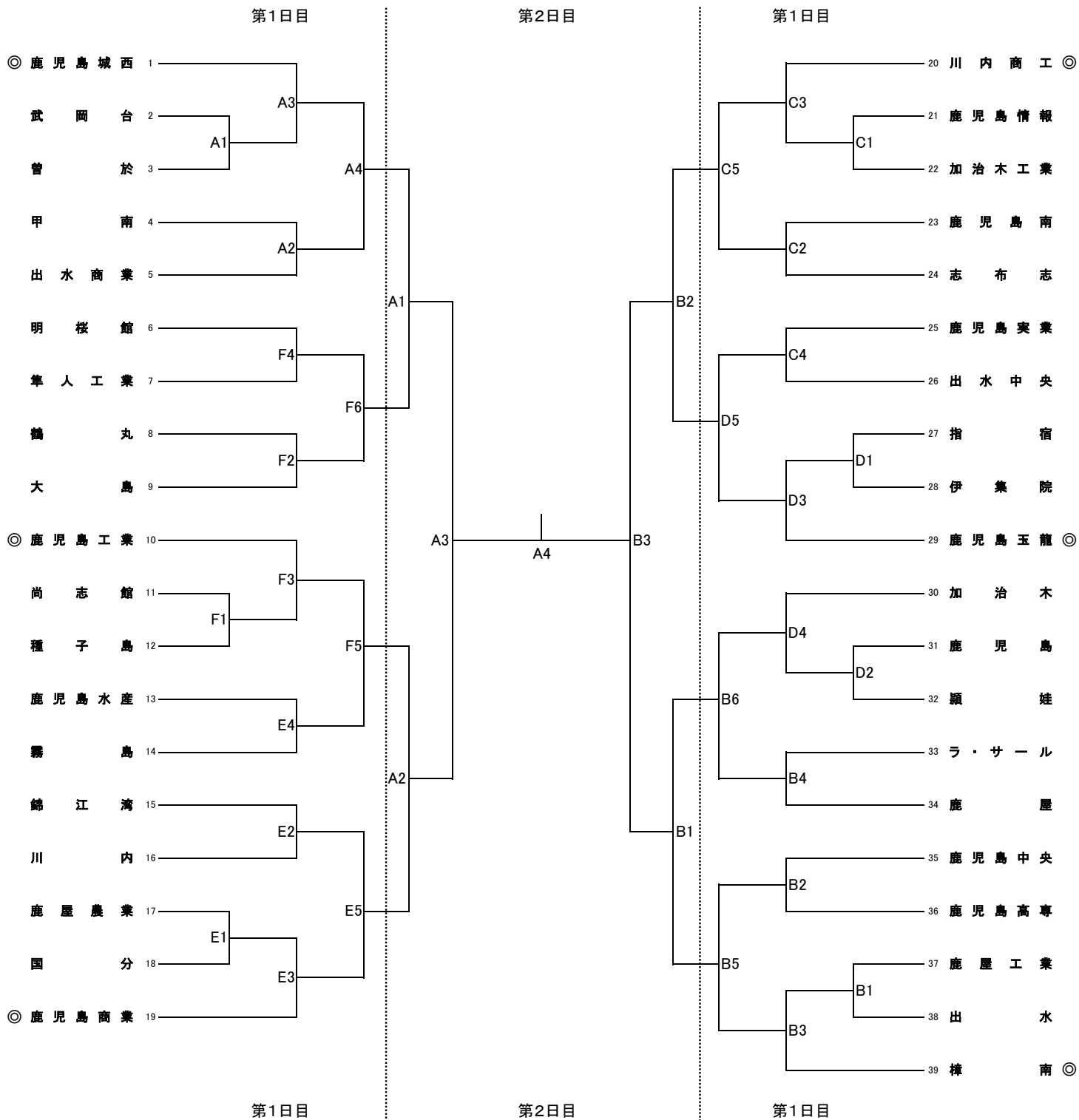
《男子の部》

会 場:いちき串木野総合体育館(2日):A・B・C・D

試合開始:2日間とも9:40

鹿児島商業高校体育館 :E・F

開館時間:2日間とも全会場8:00



◎は第1日目第1試合の副審・記録・線審になっていますので、時間厳守をお願いします。2試合目以降は、負けチームをお願いします。

- (注) (1) 各会場、第2試合目以降のチームで会場設営をお願いします。開館時間は全会場8時00分です。
 (2) 第1日目の審判員の不足が予想されます。各チームの監督の協力をお願いいたしますので、笛をご持参ください。
 (3) 第2日目の第1試合の記録・線審は、第2試合目のチームをお願いします。
 (4) 試合球は男子(ミカサ)女子(モルテン)のカラーボール人工皮革球を使用します。
 (5) 体育館の使用については、使用規定を厳守してください。
 (6) 各チームで持ち込まれた弁当等の空箱・空缶等は、責任を持ってお持ち帰り下さい。
 (7) 2日間とも練習については、9:05まで2試合目以降のチーム、9:05から1試合目のチームとします。
 (8) 全九州総合選手権大会(男女各2チームを推薦) 期日:5月11日(金)~5月13日(日) 開催地:沖縄県

※ 伊集院会場の駐車場については、8:00以降の開場となりますので、8:00以前に体育館横の道路等に並ぶことのないよう、保護者ならびにチーム関係者に周知徹底してください。

※ 伊集院会場において、高校生は履物をシューズケースに入れて各自管理すること。(高校生は靴箱の使用禁止です)