

第73回 全日本高等学校選手権大会 鹿児島県予選

【男子の部】

期 日: 令和2年11月21日(土)~11月23日(月)

会 場: 西原商会アリーナ(鹿児島アリーナ) :A・B・特

試合開始・開館時間

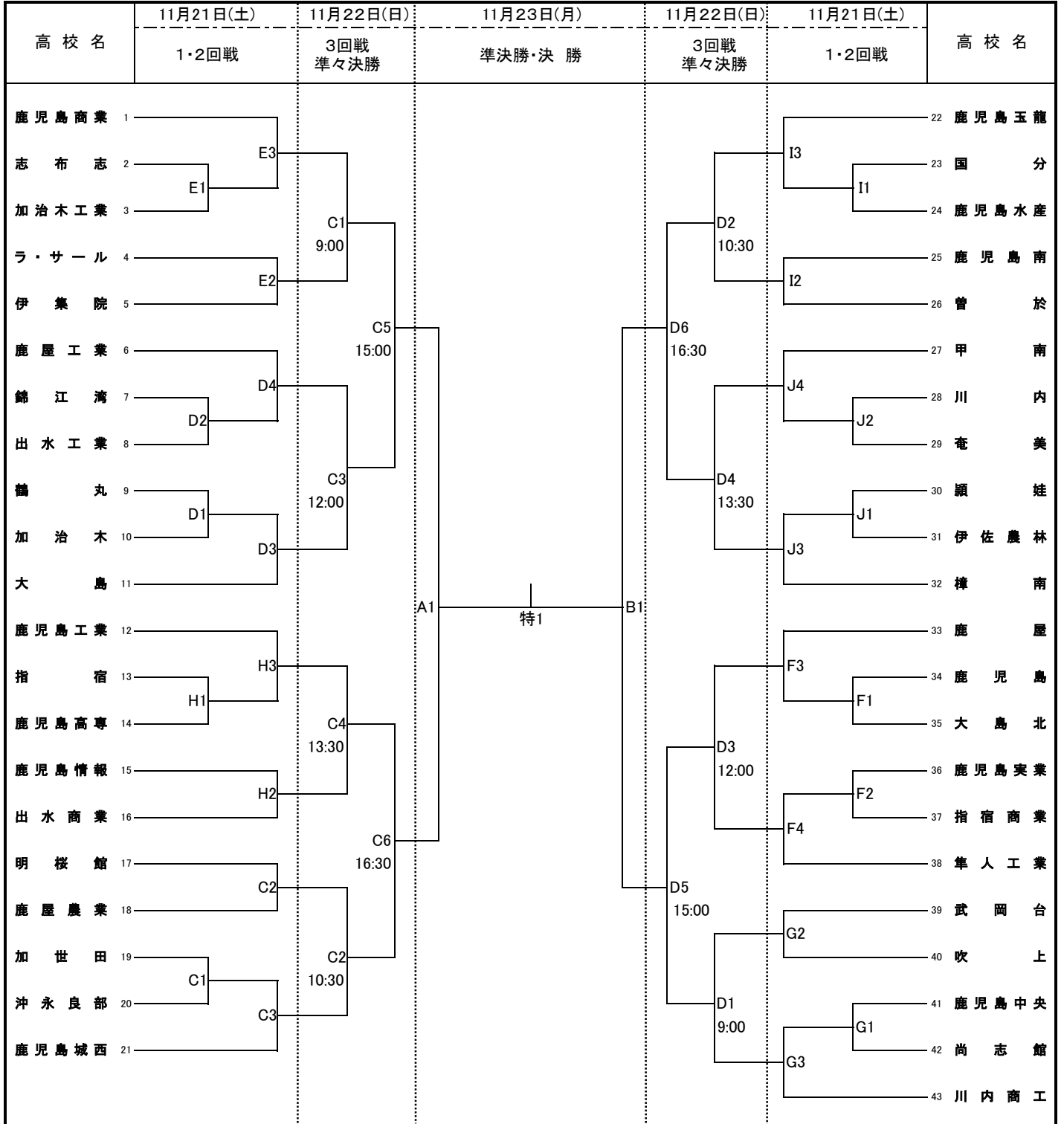
期 日	試合開始	開館時間
11/21(土)	9:40	8:30
11/22(日)	9:00	8:00
11/23(月)	9:40	8:30

南栄リース桜島アリーナ(桜島総合体育館) :C・D

鹿児島商業高等学校体育館 :E・F

鹿児島工業高等学校体育館 :G・H

樟南高等学校体育館 :I・J



(1) 第1日目の第1試合—線審・記録 (2試合目以降は、前試合の負けチーム)

Cコート: 明桜館・鹿屋農業 Dコート: 錦江湾・出水工業 Eコート: ラ・サール・伊集院 Fコート: 鹿児島実業・指宿商業
Gコート: 武岡台・吹上 Hコート: 鹿児島情報・出水商業 Iコート: 鹿児島南・曾於 Jコート: 奄美・川内

(2) 第2日目の第1試合の線審・記録は、各コートの第2試合のチームでお願いします。

(3) 審判員が不足した場合、チームの監督の先生方に審判を依頼することがあります。笛を準備してください。

(4) 本大会使用球については、ミカサ(新球)の人工皮革カラーボールを使用する。