

第73回 全日本高等学校選手権大会 鹿児島県予選

【女子の部】

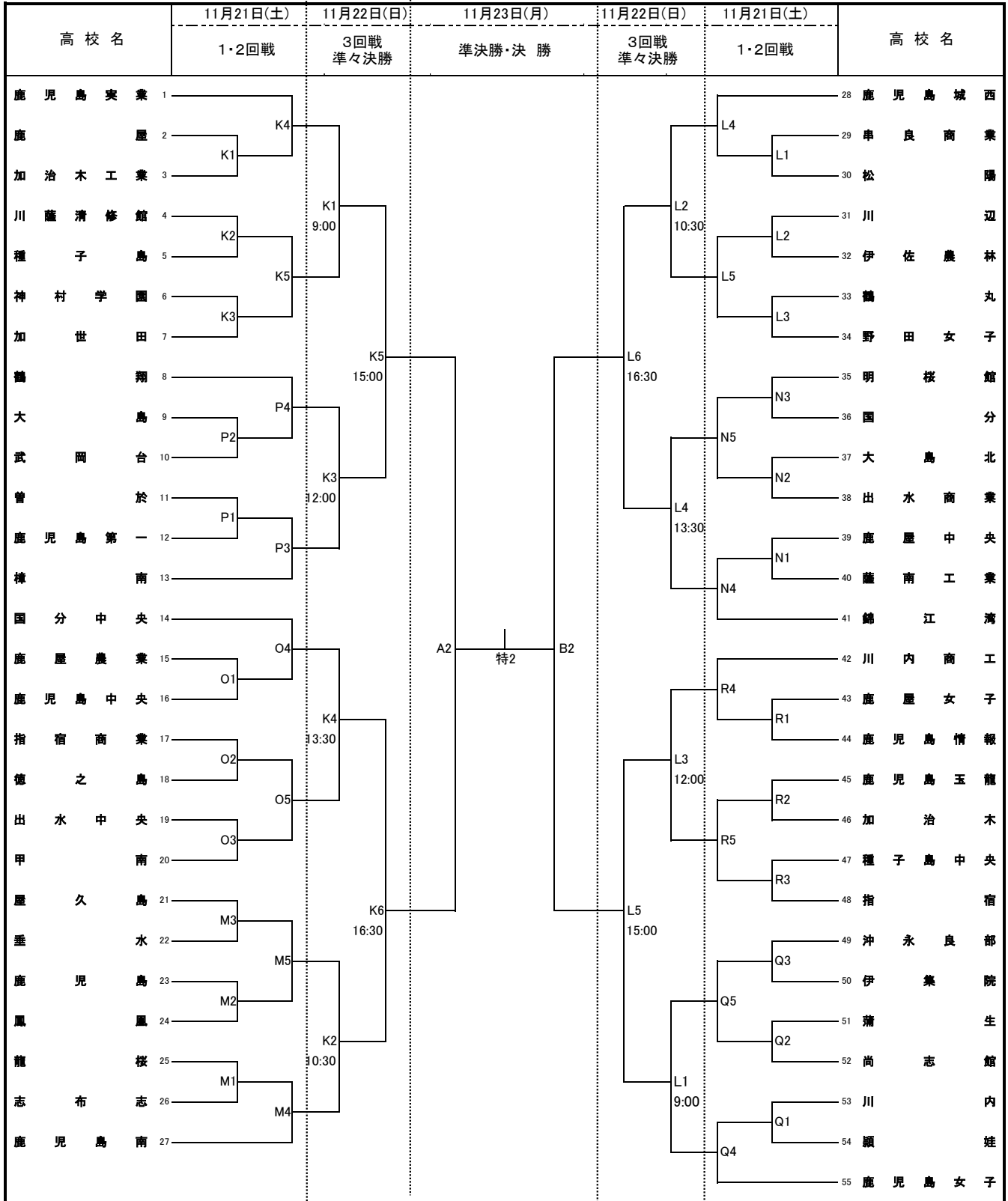
期 日：令和2年11月21日(土)～11月23日(月)

会 場：西原商会アリーナ(鹿児島アリーナ) :A・B・特

試合開始・開館時間

期 日	試合開始	開館時間
11/21(土)	9:40	8:30
11/22(日)	9:00	8:00
11/23(月)	9:40	8:30

吉田文化体育センター :K・L
 鹿児島南高等学校体育館 :M・N
 甲南高等学校体育館 :O・P
 鹿児島女子高等学校体育館 :Q
 鹿児島東高等学校体育館 :R



(1) 第1日目の第1試合一線審・記録 (2試合目以降は、前試合の負けチーム)

Kコート：川薩清修館・種子島 Lコート：川辺・伊佐農林 Mコート：鹿児島・鳳凰 Nコート：大島北・出水商業
 Oコート：指宿商業・徳之島 Pコート：大島・武岡台 Qコート：蒲生・尚志館 Rコート：鹿児島玉龍・加治木

(2) 第2日目の第1試合の線審・記録は、各コートの第2試合のチームでお願いします。

(3) 審判員が不足した場合、チームの監督の先生方に審判を依頼することがあります。笛を準備してください。

(4) 本大会使用球については、モルテンの人工皮革カラーボールを使用する。