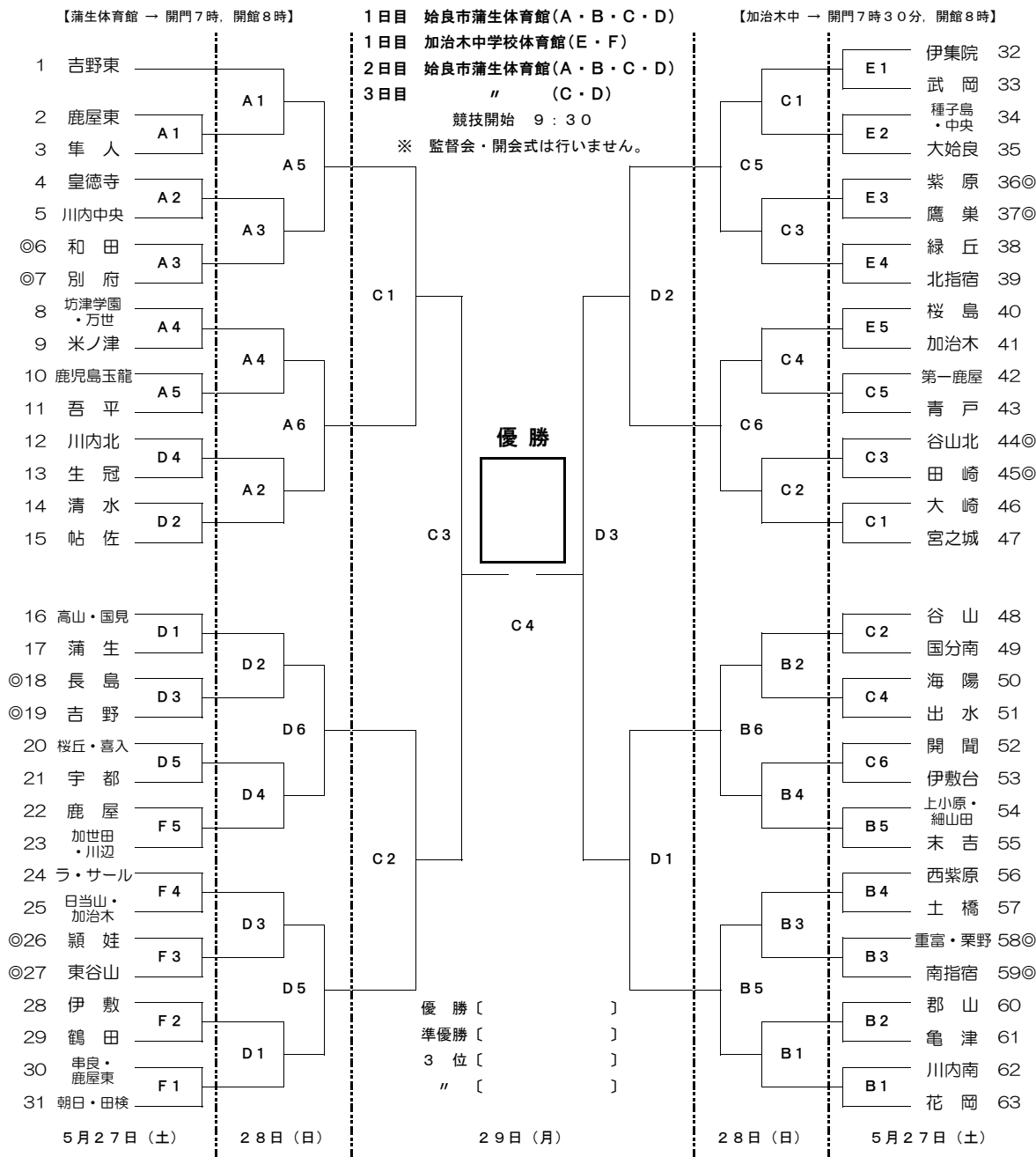


第43回 県中学校バレーボール大会（男子の部）

平成29年 5月27日（土）～ 5月29日（月）



- 会場・コート設営は第1試合のチームでお願いします。
- コート割当練習 第2試合の両チーム 8:45～ 第1試合の両チーム 9:00～
- ◎印は第1試合の副審・線審・記録をお願いします。 ※各チームで長・短笛の準備を
- 第2試合以降の副審・線審・記録は、前試合の負けチームをお願いします。
- 2日目の第1試合は、その日の第3試合の両チームで4名ずつ補助員をお願いします。
- 3日目の第1試合は、その日の第2試合の両チームで5名ずつ補助員をお願いします。
- 3日目の第2試合以降の補助員は、前試合の負けチームでお願いします。
- 今大会（男子）の試合球は、モルテン人工皮革4号検定球です。 ※各チームで準備を
- 各チーム、チーム名プレート(点数板用)を準備してください。 ※A4横太字ゴシック