

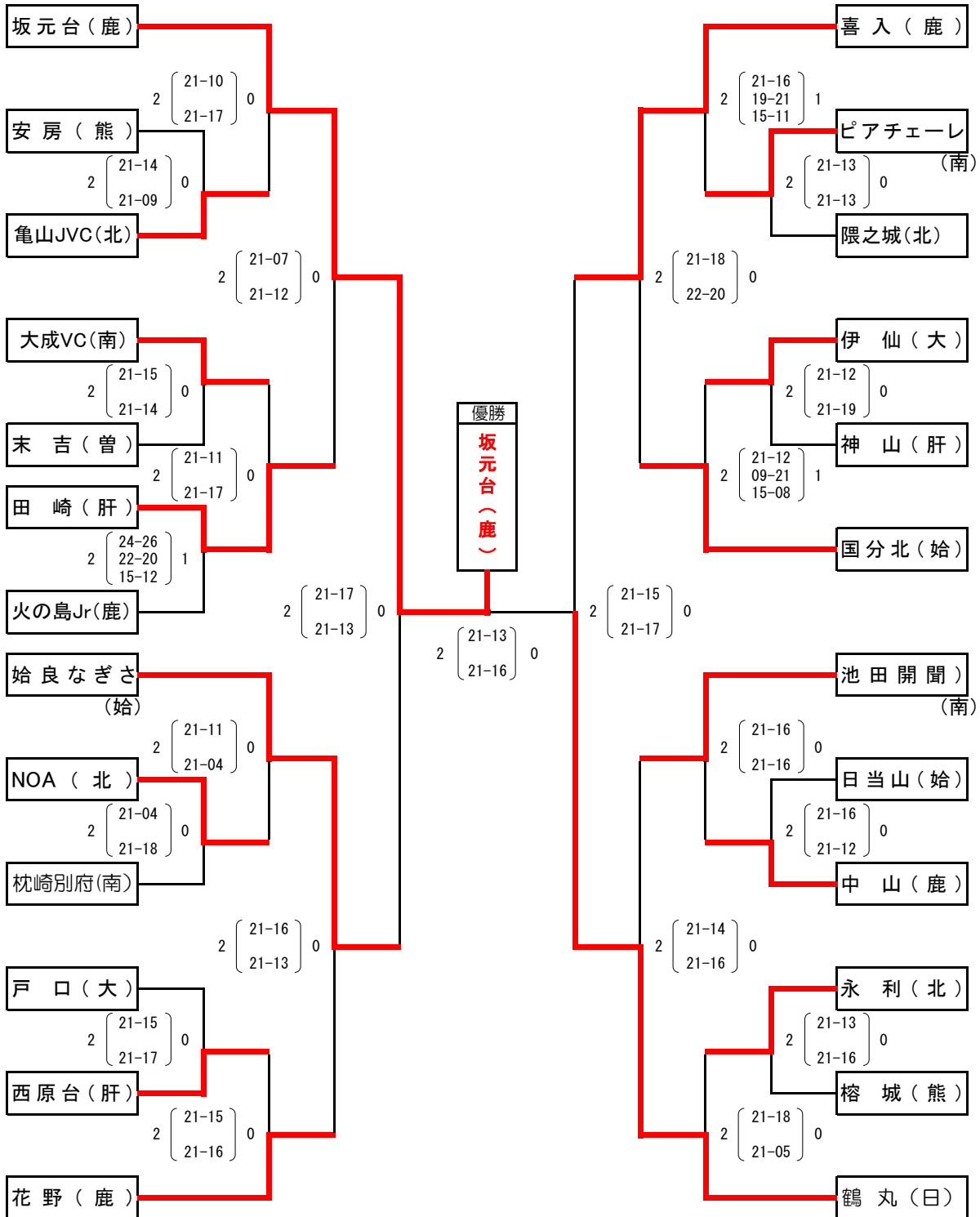
令和元年度 第47回 鹿児島県スポーツ少年団バレーボール競技別交歓大会

日時 令和元年12月22日(日)

場所 霧島市横川体育館

受付 午前8時30分 監督会議 午前8時40分 試合開始予定 午前9時45分

【女子パート】



※ 第1試合目の審判は、3試合目のチームで担当してください。(Aコートは2チームで)  
 第2試合目以降は敗者チームが担当します。  
 指導者は資格証明書を掲示してください。

令和元年度 第47回 鹿児島県スポーツ少年団バレーボール競技別交歓大会

日時 令和元年12月22日(日)

場所 始良総合体育館

受付 午前8時30分

監督会議

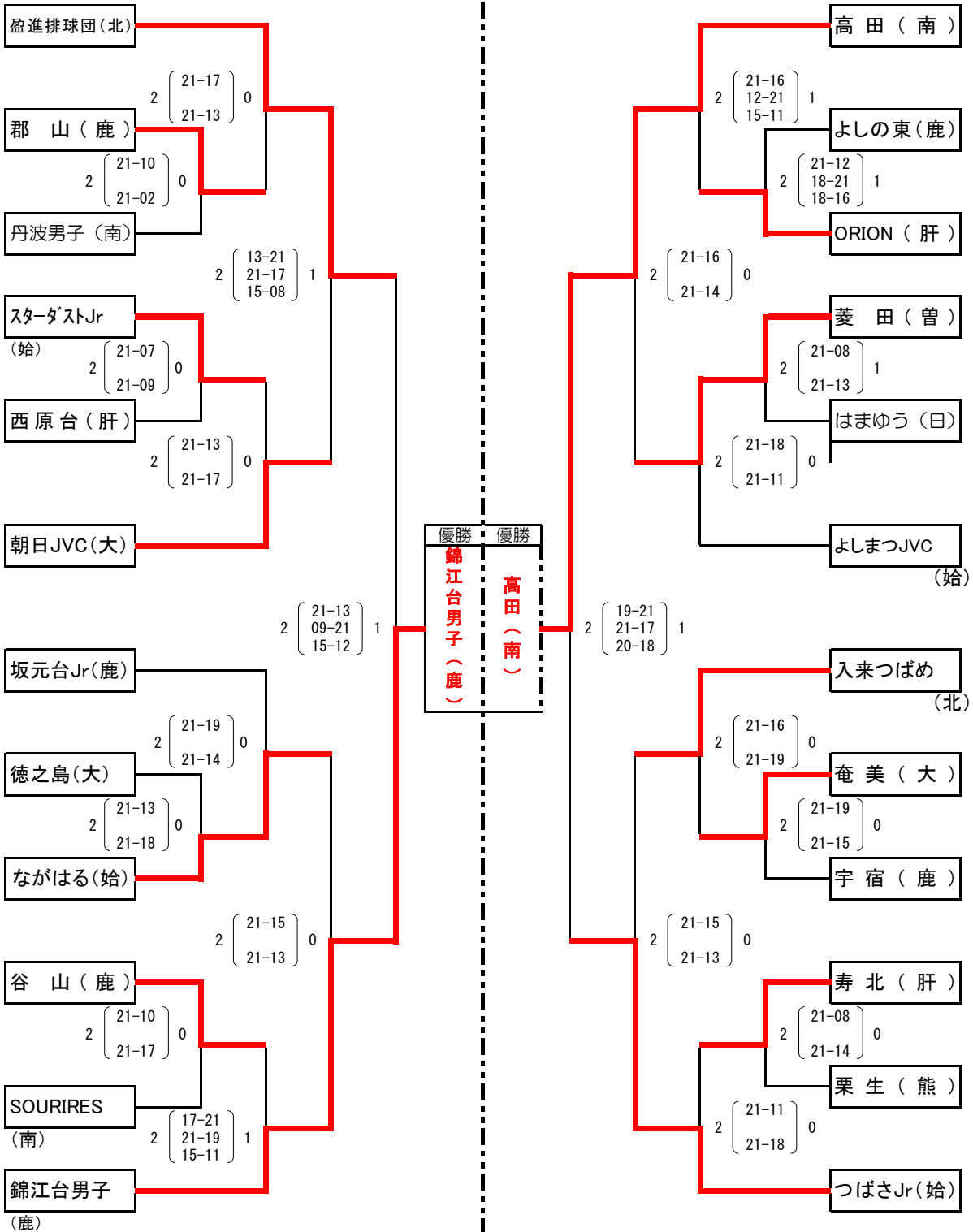
午前8時40分

試合開始

午前9時40分

【男子パート】

【混合パート】



※ 第1試合目の審判は3試合目のチームで担当してください。第2試合目以降は敗者チームが担当します。

※ 第1試合目の審判は3試合目のチームで担当してください。第2試合目以降は敗者チームが担当します。