

第34回  
全九州小学生バレーボール男女優勝大会  
in 鹿児島

大会スローガン  
「令和元年 鹿児島でひろげよう 笑顔と友情の輪」



代表者(監督)会議

日時 令和元年8月22日(木) 14:00～

会場 鹿児島アリーナ1F会議室

主催 九州バレーボール連盟  
九州小学生バレーボール連盟  
主管 鹿児島県バレーボール協会  
鹿児島県小学生バレーボール連盟

第34回 全九州小学生バレーボール男女優勝大会 in 鹿児島  
【代表者(監督)会議】

《目 次》

1. 代表者(監督)会議次第	.....	2
2. 代表者(監督)会議会場図	.....	3
3. 大会日程(大会スケジュール)	.....	4
4. 開催要項(一部抜粋)	.....	5 ~ 6
5. 出場チーム一覧	.....	7
6. 男・女子選リーグ戦の組合せ表	.....	8 ~ 9
7. 男・女決勝トーナメント戦、2位・3位トーナメント戦の組合せ表	.....	10 ~ 12
8. 競技スケジュール	.....	13
9. 練習会場割当	.....	14 ~ 15
10. 競技上の確認事項	.....	16 ~ 17
11. 審判上の注意事項	.....	18
12. 大会参加にあたっての事前注意事項	.....	19
13. 保護者・応援団に関する確認・注意事項	.....	20 ~ 21
14. 開会式要領	.....	22
●開会式配置図	.....	23
15. 閉会式要領	.....	24
●閉会式配置図	.....	25
16. 会場一覧	.....	26
17. 会場見取図	.....	27 ~ 28
18. 緊急連絡先一覧	.....	29

## 第34回 全九州小学生バレーボール男女優勝大会 in 鹿児島

### 【代表者(監督)会議】

令和元年8月22日(木) 14:00～

鹿児島アリーナ1F会議室

進行-前之園太志 大会総務副委員長

#### 1 開会のことば

#### 2 開会の挨拶

九州バレーボール連盟 理事長 加治健男

九州小学生バレーボール連盟 会長 中村昭夫

#### 3 競技運営上の確認事項について

大会競技委員長

大塚匡巳

#### 4 審判上の注意事項について

大会審判委員長

大場俊郎

#### 5 式典関係について

大会式典委員長

井上貴文

(1) 開会式の入場、整列、退場等について

(2) 閉会式について(各会場の整列、表彰等について)

#### 6 諸連絡

(1) 宿泊・弁当について(名鉄観光サービス㈱)

(2) 総務からの連絡事項(大会事務局)

(3) その他

#### 7 質疑応答

#### 8 閉会の挨拶

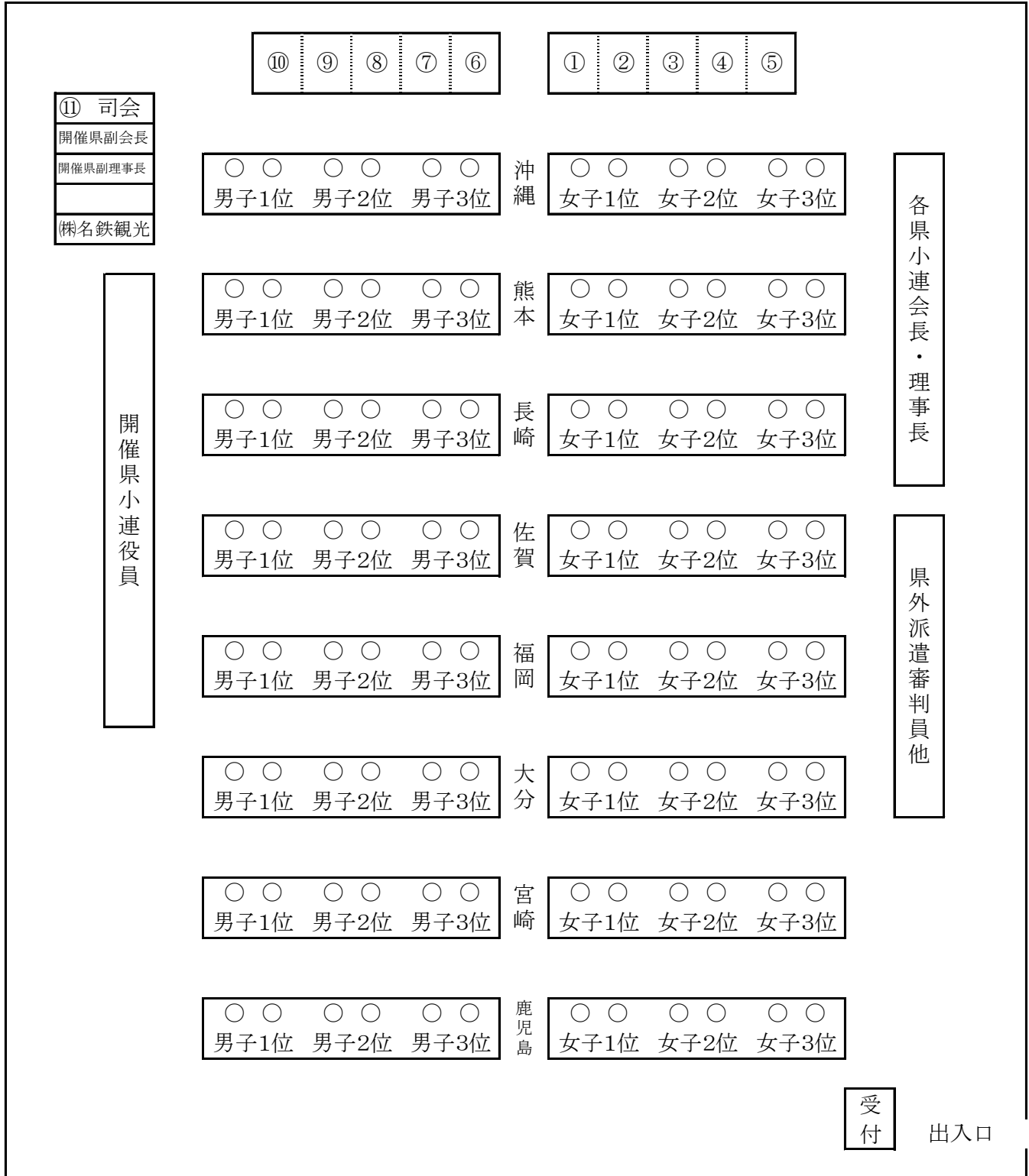
鹿児島小学生バレーボール連盟 会長 石野 一

#### 8 閉会のことば

第34回 全九州小学生バレーボール男女優勝大会 in 鹿児島

【代表者(監督)会議】会場図

鹿児島アリーナ1F会議室



上記、

- |                      |                        |
|----------------------|------------------------|
| ① 九州バレーボール連盟理事長      | ⑥ 鹿児島県小学生バレーボール連盟会長    |
| ② 九州小学生バレーボール連盟会長    | ⑦ 鹿児島県小学生バレーボール連盟理事長   |
| ③ 九州小学生バレーボール連盟理事長   | ⑧ 鹿児島県小学生バレーボール連盟競技委員長 |
| ④ 九州小学生バレーボール連盟競技委員長 | ⑨ 鹿児島県小学生バレーボール連盟審判委員長 |
| ⑤ 九州小学生バレーボール連盟審判委員長 | ⑩ 鹿児島県小学生バレーボール連盟式典委員長 |
|                      | ⑪ 鹿児島県小学生バレーボール連盟総務委員長 |

第34回 全九州小学生バレーボール男女優勝大会 in 鹿児島

《大会日程(大会スケジュール)》

《抽選会》予選リーグ戦

日時	●7月13日(土) 14時00分～ ※主催者抽選 (大塚匡巳九州小学生連盟競技委員長立会)	
会場	●花野校区公民館	〒891-1204 鹿児島市花野光ヶ丘1-1-1

《大会期間中》

期日 時間	8月22日(木)	8月23日(金)	8月24日(土)
7:30	《会場開館 8:30》	《会場開館 8:30》	《会場開館 8:30》
8:00	○開催県役員集合(鹿児島アリーナ) (ミーティング・会場準備等)	○開催県役員集合(各会場) (ミーティング・会場準備等)	○開催県役員集合(各会場) (ミーティング・会場準備等)
9:00 ～9:30		○全体ミーティング ●コート練習(別紙割当表)	○全体ミーティング ●コート練習(別紙割当表)
9:30		●予選リーグ戦試合開始 [鹿児島アリーナ] [吉田文化体育センター]	●決勝トーナメント戦試合開始 [鹿児島アリーナ] ●2位トーナメント戦 [吉田文化体育センター] ●3位トーナメント戦 [いちき串木野市総合体育館]
11:00	●九州小連理事会 [鹿児島アリーナ1F会議室]		但し、「吉田文化体育センター」は 地域行事の都合により 《会場開館 8:00》 《試合開始 9:00》 に変更もあり得る
13:00	●参加チーム受付開始 [鹿児島アリーナ1Fエントランスホール]	}	
14:00	●代表者(監督)会議 [鹿児島アリーナ1F会議室] ●開会式リハーサル [鹿児島アリーナ1Fメインアリーナ]		}
15:00	●開会式 [鹿児島アリーナ1Fメインアリーナ]		●表彰式、閉会式 (2位・3位トーナメント戦はコート表彰) ○終了予定 (各会場にて、片づけ・清掃) (各会場にて、ミーティング・解散)
16:00	●審判研修会 [鹿児島アリーナ1Fサブアリーナ]	・試合終了予定 (各会場にて、片づけ・清掃) (各会場にて、ミーティング・解散)	
19:00 ～	・レセプション懇親会 [ホテル マイステイズ鹿児島天文館 鹿児島市山之口町2-7 (☎099-224-3211) (※閉会)		
21:00			

## 《開 催 要 項》(一部抜粋)

- 1 大会の趣旨 (1) 教育的配慮のもとに、バレーボールを通して九州各県の児童の親睦と交流を図る。  
 (2) バレーボールによって、小学生の体力とたくましい意欲の育成に努める。  
 (3) 交流を通して、基礎技術の向上とチームプレイを体得し、楽しいゲームができるようにする。

2 大会会場	代表者会議 開会式	●鹿児島アリーナ	鹿児島県鹿児島市永吉一丁目30-1 〒890-0023 ☎099-285-2244
	試合会場	●鹿児島アリーナ ●吉田文化体育センター	鹿児島県鹿児島市本城町46 〒891-1303 ☎099-294-4477
	閉会式	●鹿児島アリーナ ●吉田文化体育センター及びいちき串木野市総合体育館は、コート表彰	鹿児島県いちき串木野市生福5298-3 〒896-0078 ☎0996-32-8556

- 3 参加資格 (1) 令和元年5月1日現在、国、公、私立の小学校および各種学校に在籍している児童。  
 (2) (公財)日本バレーボール協会加盟チーム登録規定に基づき、令和元年7月10日(水)までに登録を済ませていること。(補充、新規は認めるが、移籍は認めない)  
 (3) 九州各県のバレーボール協会により推薦された男女各3チームとする。  
 (4) 保護者・指導者の責任において、事前に健康チェックを十分に行うこと。

- 4 競技規則 2019年度版 (公財)日本バレーボール協会の定める6人制競技規則による。  
 但し、別に定める小学生バレーボール競技規則を用いる。

- 5 チーム (1) チームは監督1名、コーチ1名、マネージャー1名、選手12名以内とする。  
 (2) 監督、コーチ、マネージャーのうち1名以上は成人であり、かつ(公財)日本スポーツ協会認定の指導員、上級指導員、コーチ、上級コーチのいずれかの資格を有し、試合中には認定証を胸にさげていなければならない。  
 監督、コーチ、マネージャーは、2チームを兼任することはできない。

- 6 競技方法 (1) 予選リーグ戦(3チーム)を行い、決勝、2位、3位トーナメント戦進出チームを決定する。  
 (2) 全試合3セットマッチとし、3位決定戦は行わない。  
 (3) 各セット、テクニカルタイムアウトを採用する。  
第1・第2セットにおいて、どちらかのチームが7点・14点に達した時点及び第3セットは8点で副審の吹笛により30秒間の給水時間をとる。通常のタイムアウトの取り扱いは従来通りとする。  
 (4) 各トーナメント戦の連続試合の開始は、前試合終了15分後にプロトコールに入る。  
 (5) 各トーナメント戦の決勝戦の開始は、準決勝の遅く終わった試合終了40分後にプロトコールに入る。

- 7 審判員 九州各県小学生バレーボール連盟派遣審判員及び(公財)日本バレーボール協会公認審判員。

- 8 試合球 (公財)日本バレーボール協会が公認する人口皮革軽量4号球カラーボールとする。  
「モルテンボール(V4M5000-L)／ミカサボール(MVA500)」  
(円周 62.0～64.0cm 重量 200～220g)  
※ボールの内気圧については6人制競技規則に準ずる。(0.30～0.325kg/cm<sup>2</sup>)
- 9 表彰 決勝トーナメント : 男女優勝・準優勝・3位・ベスト8  
2位・3位トーナメント : 1位・2位・3位
- 10 宿泊申込 (1) 宿泊は、主催者(九州小学生バレーボール連盟)が指定する宿舎へ必ず宿泊すること。  
(2) 宿泊申込に必要事項を記入し、「名鉄観光サービス(榊福岡支店)」へ指定された方法で申し込むこと。  
(3) 宿泊先は後日、各県小学生連盟及び参加チームへ「名鉄観光サービス(榊福岡支店)」より連絡をする。  
(4) 弁当の申込みについても、「名鉄観光サービス(榊福岡支店)」より連絡をする。
- 11 その他 (1) 監督・コーチ・マネージャーは、既定のマークを左胸部に着用すること。  
(2) 試合中、ベンチに入る監督・コーチ・マネージャーの服装は、チームで統一されたものであること。但し、Tシャツ・ショートパンツの着用は認めない。  
なお、小学生がコーチ・マネージャーとなる場合は、この限りでない。  
(3) 予選リーグ戦の線審・点示員は、各パートの空きチームで行う。  
2位・3位トーナメント戦の線審・点示員は、参加チームで行う。  
記録員(IF)は、すべての試合大会記録員が行う。  
(4) スポーツ安全保険には、各チーム必ず加入すること。  
(5) 地震・風水害等の自然災害及び感染症・伝染病等により大会が中止された場合であっても、参加チームの参加費、宿泊費等の補償は行わない。  
(6) 8月22日(木) 19時からレセプション懇親会を行います。参加チーム1名以上は必ず参加して下さい。詳細は、後日ホームページにアップします。  
会費一人 6,000円程度  
(7) この後の連絡については、鹿児島県バレーボール協会ホームページをご覧ください。

12 問合せ先

☆鹿児島県小学生バレーボール連盟	理事長	良井 秀明
携帯電話	090-9070-9784	Eメール kanaken118@navy.plala.or.jp
☆鹿児島県小学生バレーボール連盟	総務委員長	前之園 太志
携帯電話	080-5209-3484	Eメール maenosono1206@gmail.com

第34回 全九州小学生バレーボール男女優勝大会 in 鹿児島

【出場チーム一覧】

県名	男子	女子
沖縄	1 <small>にしはらみなみ</small> 西原南クラブ	1 <small>とみしろだんち</small> 豊見城団地クラブ
	2 <small>なご</small> 名護トリームアッタカース	2 <small>はえばる</small> 南風原クラブ
	3 <small>にしはら</small> 西原クラブ	3 <small>なかはら</small> 中原クラブ
熊本	1 <small>こうし</small> 合志ジュニアバレーボールクラブ	1 クラブおおづ
	2 <small>くまもとひがし</small> 熊本東ジュニア	2 <small>とよの</small> 豊野クローハース
	3 <small>たまな</small> 玉名ジュニア	3 <small>こうし</small> 合志 J V B C
長崎	1 <small>ふくしげだんし</small> 福重男子バレーボールクラブ	1 <small>はくさん</small> 白山バレーボールクラブ
	2 <small>うらおか</small> 浦岡クラブ	2 <small>いずはら</small> 巖原ジュニアバレーボールクラブ
	3 <small>おおみさきしょうねん</small> 大三東少年バレーボールクラブ	3 <small>おおむらすずた</small> 大村鈴田バレーボールクラブ
佐賀	1 <small>いまり</small> 伊万里ジュニアバレーボールクラブ男子	1 <small>きやま</small> 基山ジュニアバレーボールクラブ
	2 <small>みかつき</small> 三日月クラブ	2 <small>めいりん</small> 明倫 J V C
	3 <small>なべしま</small> 鍋島クラブジュニア	3 <small>とす</small> 鳥栖ジュニアバレーボールクラブ
福岡	1 <small>やながわ</small> 柳川ジュニア	1 <small>くらて</small> 鞍手 J V C (女子)
	2 <small>さんちく</small> 三筑ジュニアバレーボールクラブ	2 <small>かねしま</small> 金島 VBC はやぶさ2
	3 <small>かほ</small> 嘉穂ジュニア	3 <small>はるかぜ</small> 東風ハッピー
大分	1 <small>まつおか</small> 松岡ジュニア	1 アンフィニ J V C
	2 <small>やはたはいきゅうぶ</small> 八幡排球部	2 <small>とよた</small> 豊田 J V C
	3 バッドボーイズ	3 <small>めいじ</small> 明治ドリーム
宮崎	1 <small>こばやしだんし</small> 小林男子バレー	1 <small>くしまきたかたしょうじょ</small> 串間北方少女バレーボールクラブ
	2 くとみ J V C	2 <small>うりゅうの</small> 瓜生野バレーボール
	3 <small>よわら</small> 榎原バレーボールクラブ	3 ひなた <small>みやざき</small> 宮崎 V B C
鹿児島	1 <small>あさひ</small> 朝日 J V C	1 <small>つるまる</small> 鶴丸バレーボールスポーツ少年団
	2 <small>えいしんはいきゅうだん</small> 盈進排球団	2 <small>きいれ</small> 喜入バレーボールスポーツ少年団
	3 <small>さかもとだい</small> 坂元台ジュニア	3 <small>いせん</small> 伊仙オールスターズ

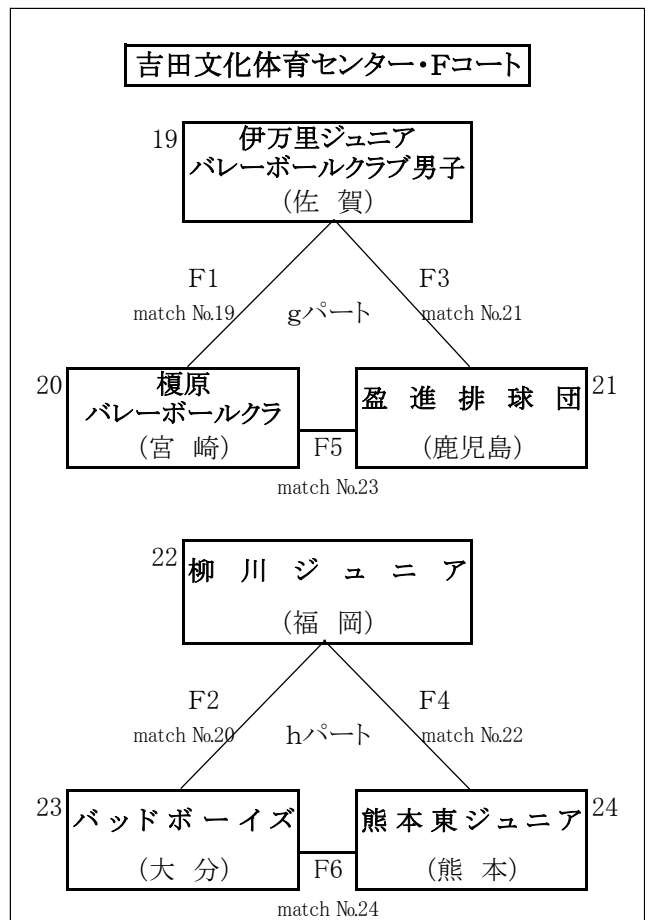
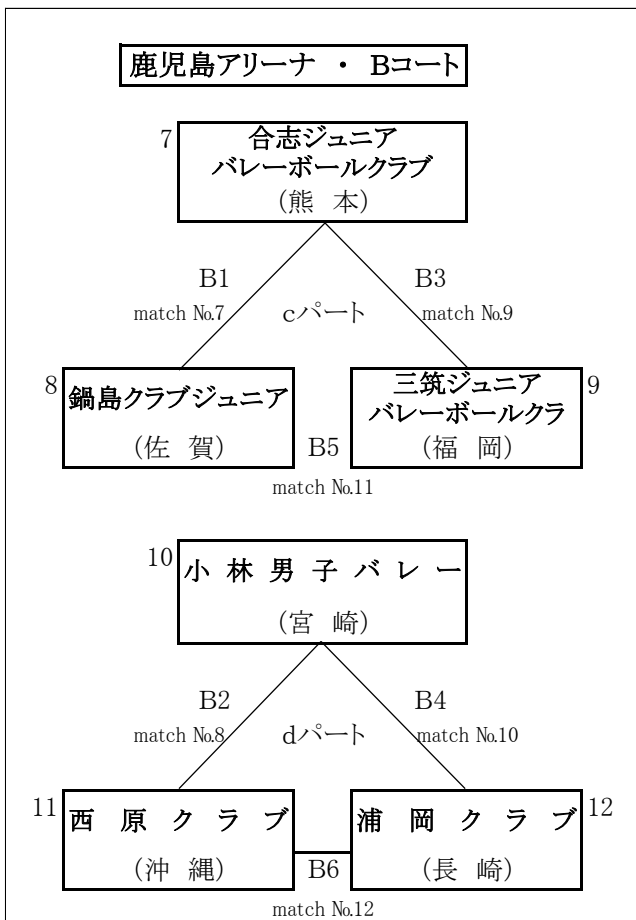
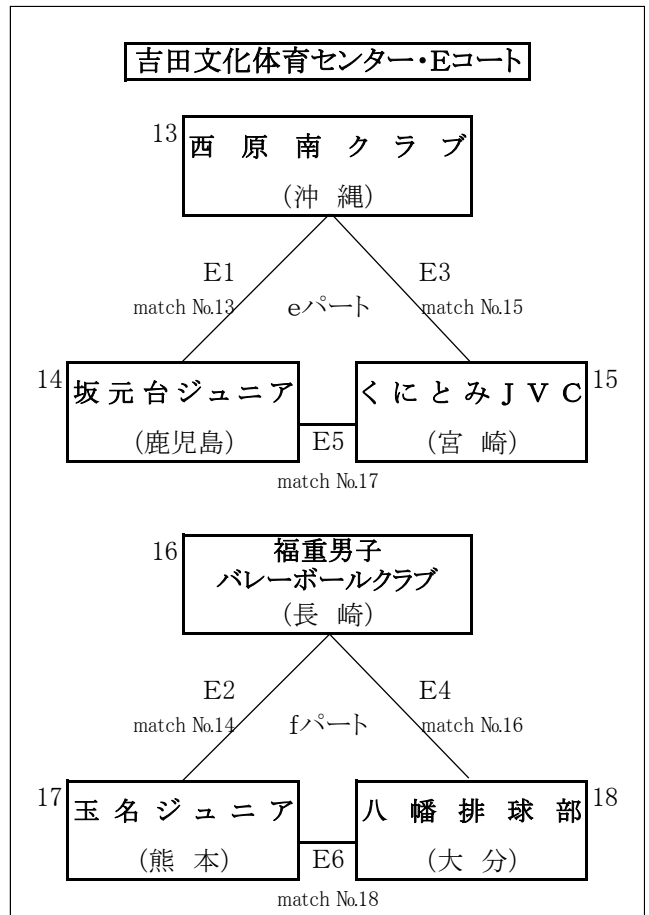
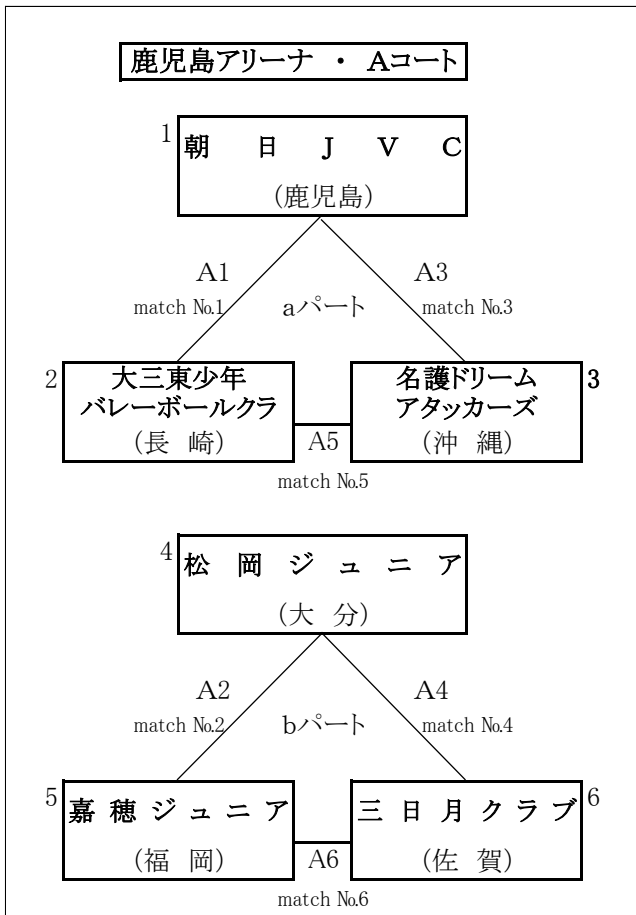
※各県男女 ⇒ 上段1位代表・中段2位代表・下段3位代表



第34回 全九州小学生バレーボール男女優勝大会 in 鹿児島

【男子 予選リーグ戦】

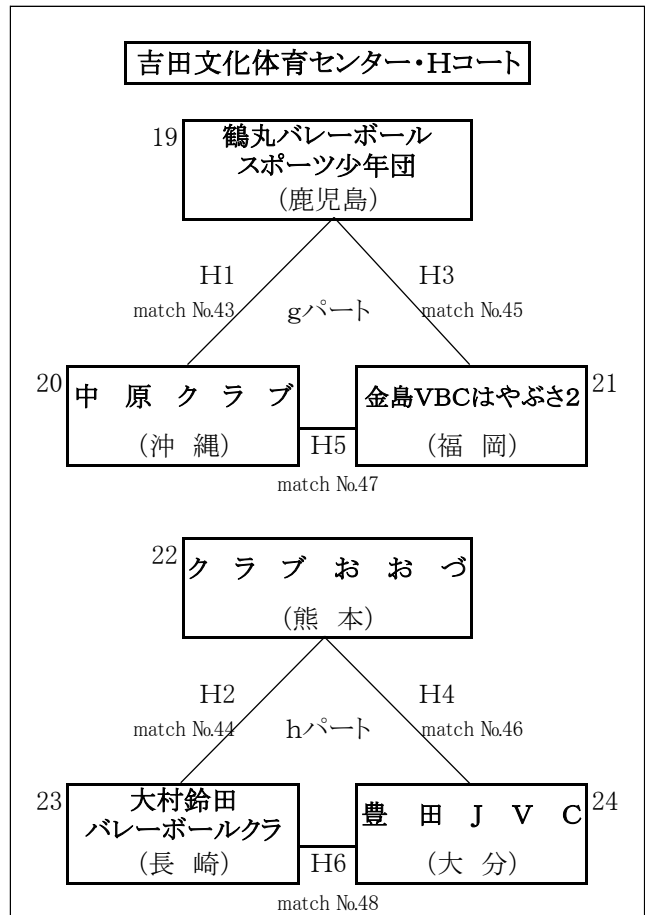
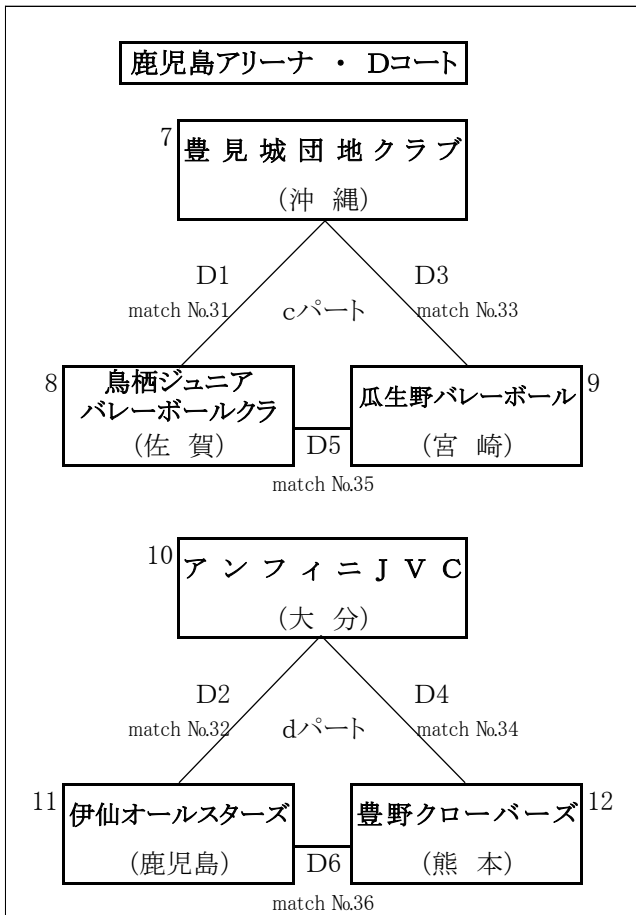
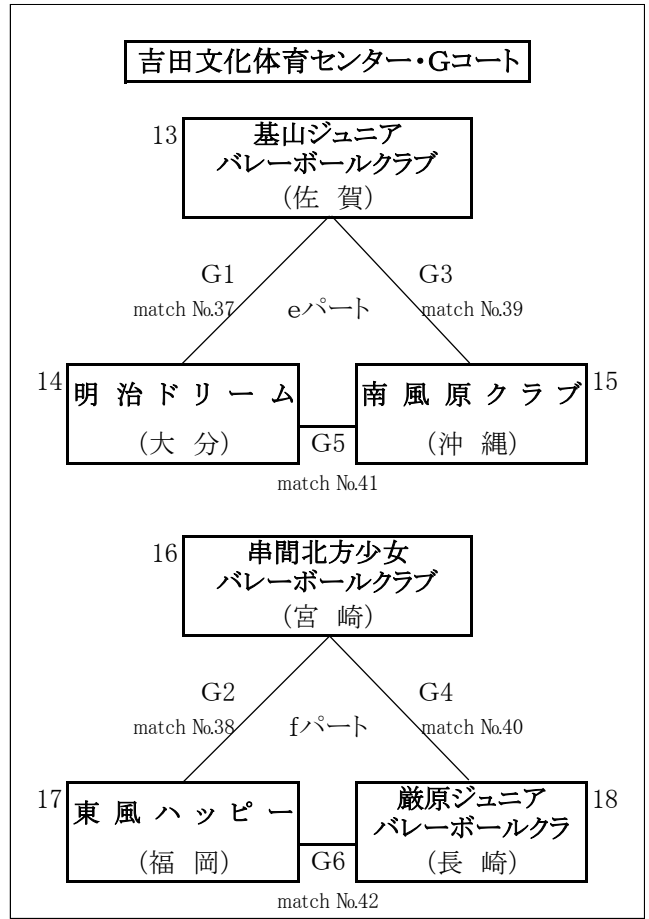
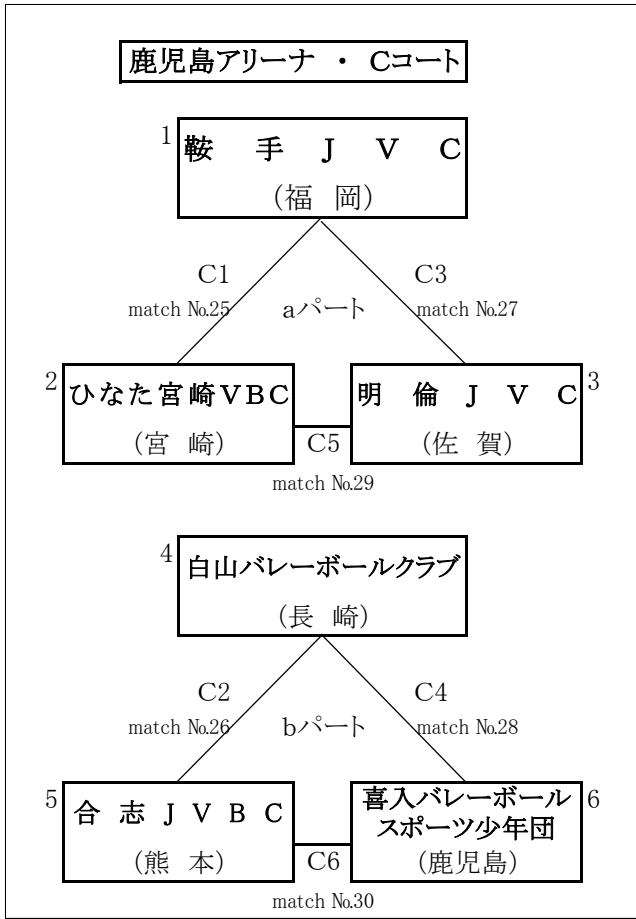
8月23日(金)



第34回 全九州小学生バレーボール男女優勝大会 in 鹿児島

【女子 予選リーグ戦】

8月23日(金)

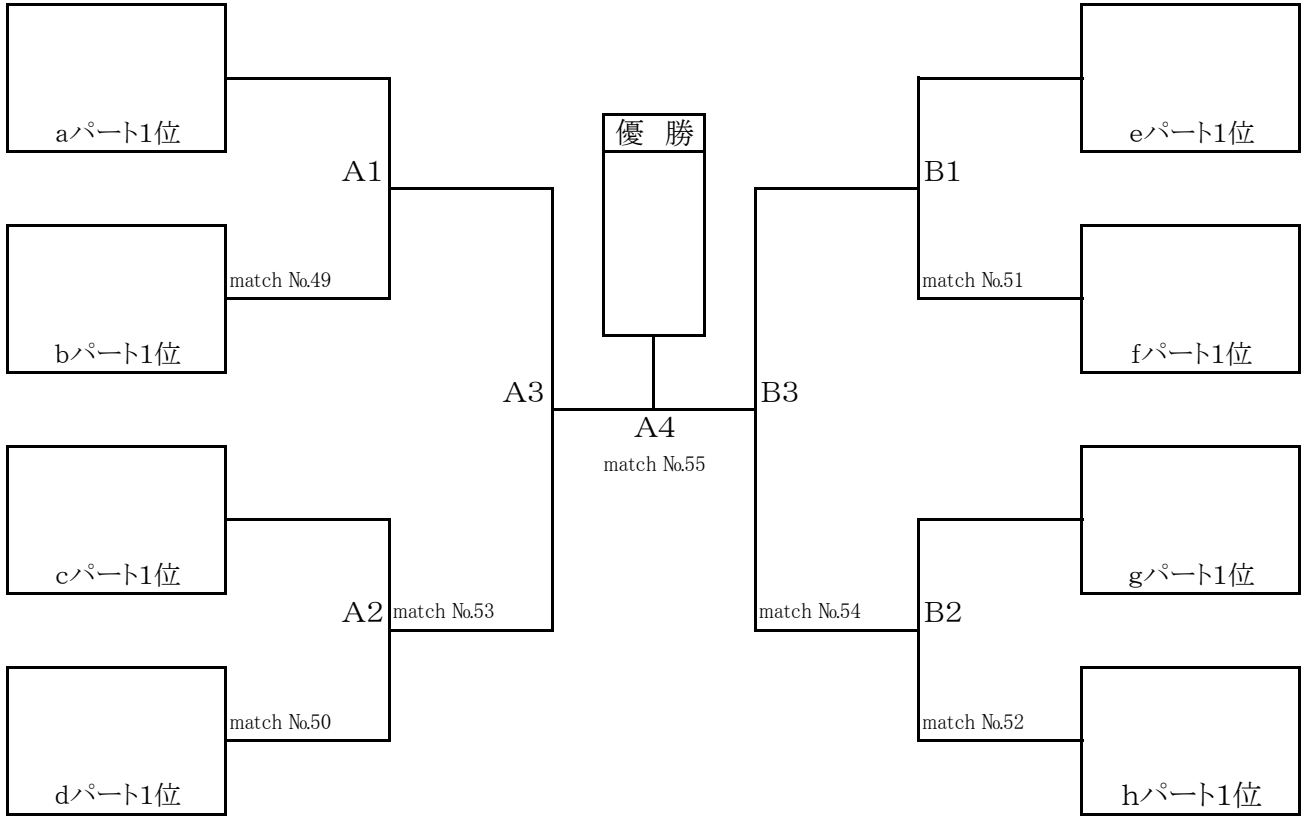


第34回 全九州小学生バレーボール男女優勝大会 in 鹿児島

8月24日(土)

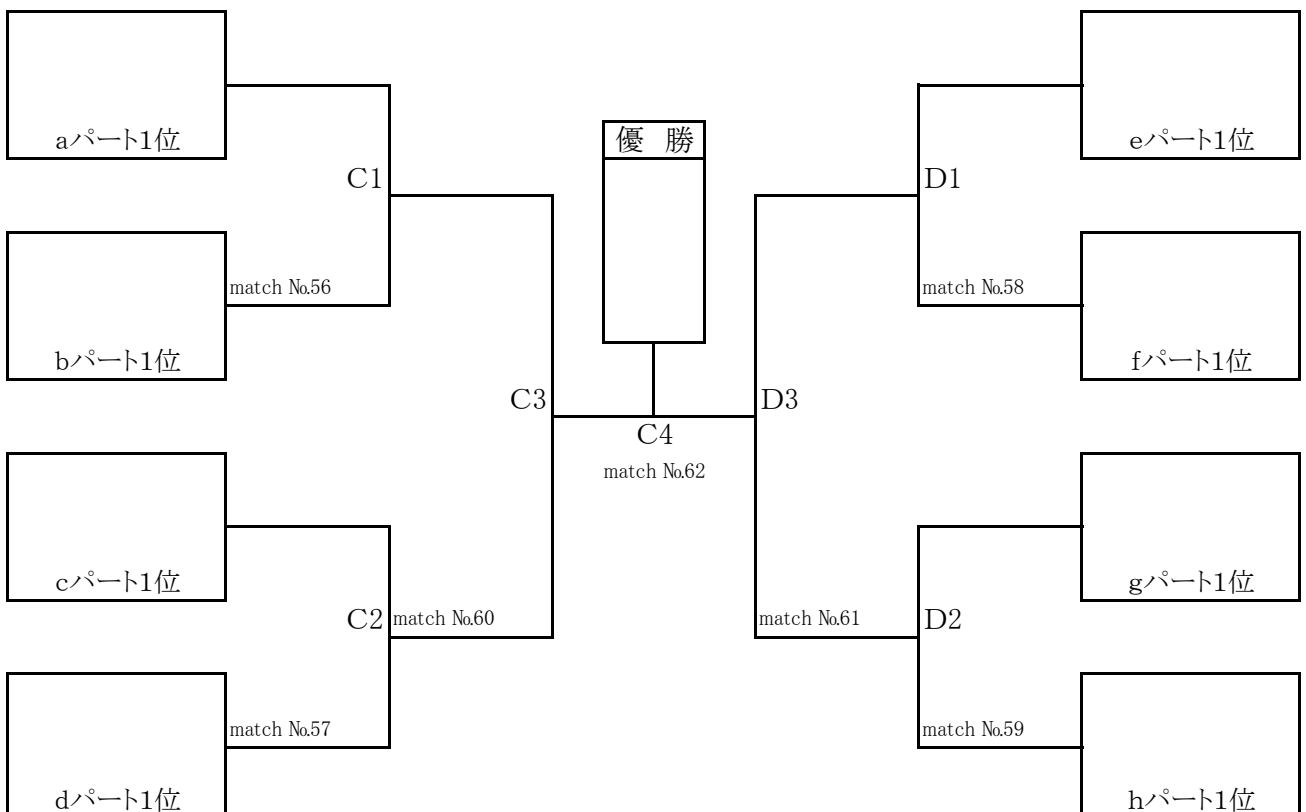
【男子 決勝トーナメント戦】  
《1位グループ》

A・Bコート ⇒ 鹿児島アリーナ



【女子 決勝トーナメント戦】  
《1位グループ》

C・Dコート ⇒ 鹿児島アリーナ

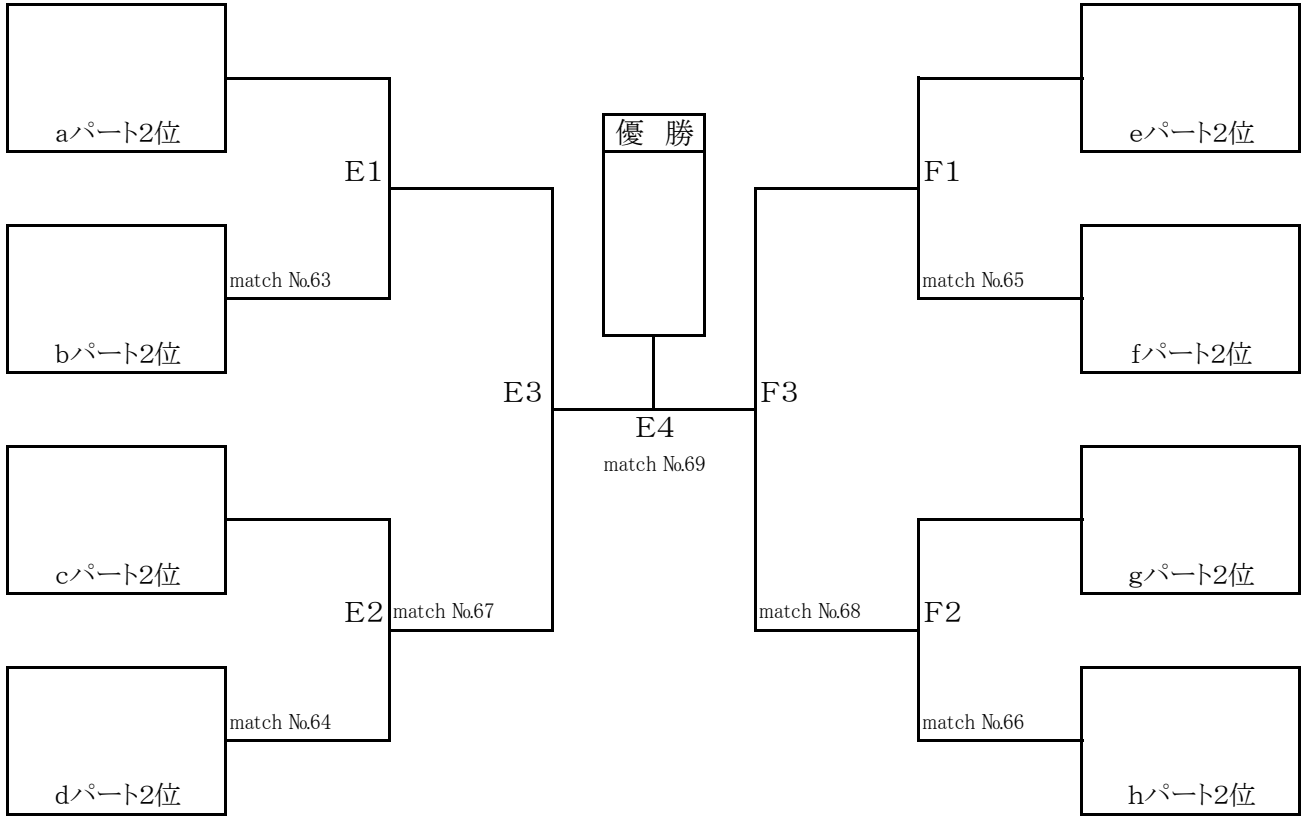


第34回 全九州小学生バレーボール男女優勝大会 in 鹿児島

8月24日(土)

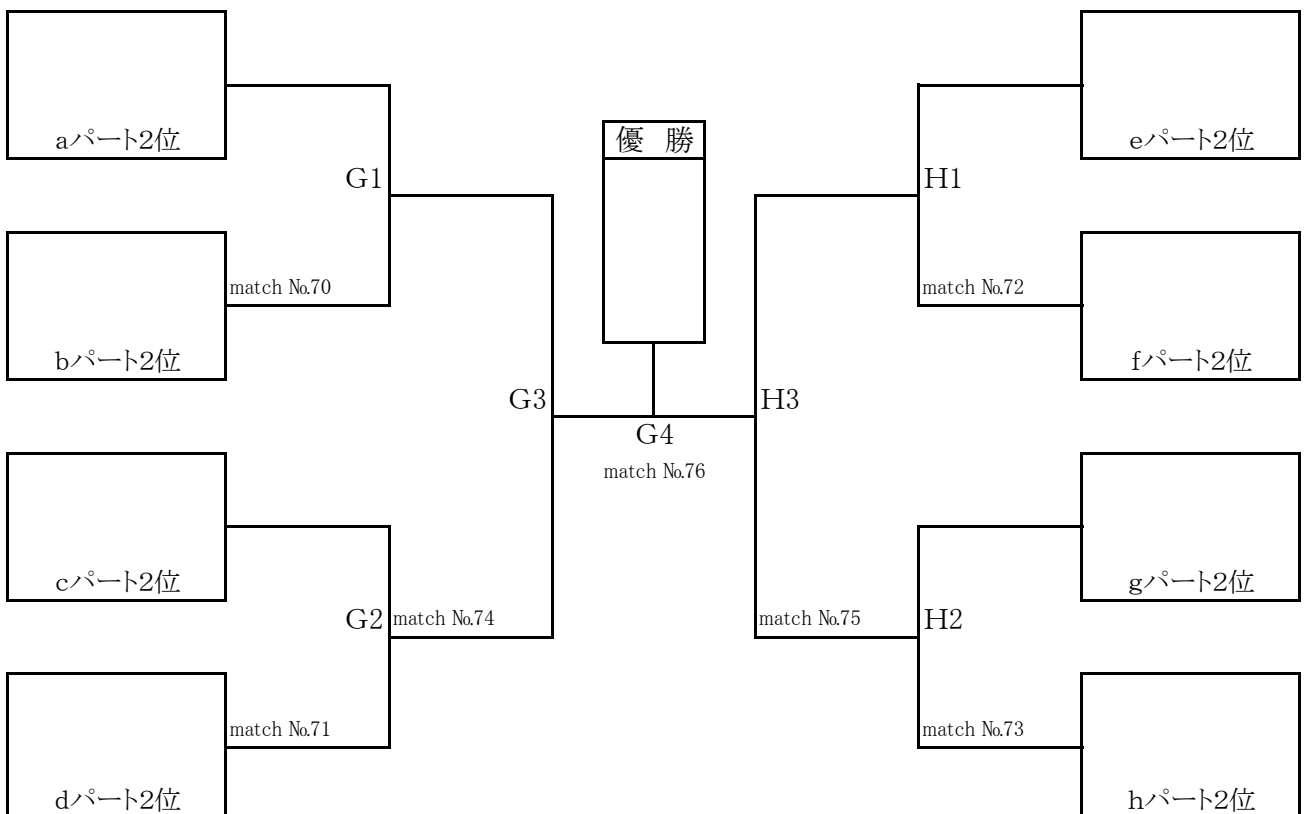
【男子 桜島トーナメント戦】  
《2位グループ》

E・Fコート ⇒ 吉田文化体育センター



【女子 桜島トーナメント戦】  
《2位グループ》

G・Hコート ⇒ 吉田文化体育センター





## 第34回 全九州小学生バレーボール男女優勝大会 in 鹿児島

### 【競技スケジュール】

会場名	コート数	コート名	8月23日(金)	8月24日(土)	試合数	会場別 試合数
			【予選リーグ戦】	【順位トーナメント戦】		
鹿児島アリーナ	4	A	男子6試合 (モルテン)	男子4試合 (モルテン)	10	38
		B	男子6試合 (モルテン)	男子3試合 (モルテン)	9	
		C	女子6試合 (ミカサ)	女子4試合 (ミカサ)	10	
		D	女子6試合 (ミカサ)	女子3試合 (ミカサ)	9	
吉田文化体育センター	4	E	男子6試合 (モルテン)	男子4試合 (モルテン)	10	38
		F	男子6試合 (モルテン)	男子3試合 (モルテン)	9	
		G	女子6試合 (ミカサ)	女子4試合 (ミカサ)	10	
		H	女子6試合 (ミカサ)	女子3試合 (ミカサ)	9	
いちき串木野市総合体育館	4	I	—	男子4試合 (モルテン)	4	14
		J	—	男子3試合 (モルテン)	3	
		K	—	女子4試合 (ミカサ)	4	
		L	—	女子3試合 (ミカサ)	3	
使用コート数			8	12	/	/
試合数			48	42	90	90

第34回 全九州小学生バレーボール男女優勝大会 in 鹿児島

【練習割当表 競技1日目 8月23日(金)】

【鹿児島アリーナ】

No.	割当時間	割当チーム	Aコート		Bコート		Cコート		Dコート	
			(男子)		(男子)		(女子)		(女子)	
①	9:00～	リーグ戦右下 のチーム	名護ドリーム	三日月クラブ	三筑ジュニア	浦岡クラブ	明倫JVC	喜入	瓜生野	豊野クロー バース
	9:10		(沖縄)	(佐賀)	(福岡)	(長崎)	(佐賀)	(鹿児島)	(宮崎)	(熊本)
②	9:10～	第2試合目 のチーム	松岡ジュニア	嘉穂ジュニア	小林男子	西原クラブ	白山クラブ	合志JVBC	アンフィニ JVC	伊仙オー ルスターズ
	9:20		(大分)	(福岡)	(宮崎)	(沖縄)	(長崎)	(熊本)	(大分)	(鹿児島)
③	9:20～	第1試合目 のチーム	朝日JVC	大三東少年	合志ジュニア	鍋島クラブ	鞍手JVC	ひなた宮崎	豊見城団地	鳥栖ジュニア
	9:30		(鹿児島)	(長崎)	(熊本)	(佐賀)	(熊本)	(宮崎)	(沖縄)	(佐賀)

【吉田文化体育センター】

No.	割当時間	割当チーム	Eコート		Fコート		Gコート		Hコート	
			(男子)		(男子)		(女子)		(女子)	
①	9:00～	リーグ戦右下 のチーム	くにとみJVC	八幡排球部	盈進排球団	熊本東ジュニア	南風原クラブ	巖原ジュニア	金島VBC	豊田JVC
	9:10		(宮崎)	(大分)	(鹿児島)	(熊本)	(沖縄)	(長崎)	(福岡)	(大分)
②	9:10～	第2試合目 のチーム	福重男子	玉名ジュニア	柳川ジュニア	バッドボーイズ	北方少女	東風ハッピー	クラブおおづ	大村鈴田
	9:20		(長崎)	(熊本)	(福岡)	(大分)	(宮崎)	(福岡)	(熊本)	(長崎)
③	9:20～	第1試合目 のチーム	西原南クラブ	坂元台ジュニア	伊万里ジュニア	榎原クラブ	基山ジュニア	明治ドリーム	鶴丸	中原クラブ
	9:30		(沖縄)	(鹿児島)	(佐賀)	(宮崎)	(佐賀)	(大分)	(鹿児島)	(沖縄)

第34回 全九州小学生バレーボール男女優勝大会 in 鹿児島

【練習割当表 競技2日目 8月24日(土)】

鹿児島アリーナ

《1位グループ・決勝トーナメント戦》

No.	割当時間	割当チーム	Aコート (男子)		Bコート (男子)		Cコート (女子)		Dコート (女子)	
			cパート1位	dパート1位	gパート1位	hパート1位	cパート1位	dパート1位	gパート1位	hパート1位
①	9:00～ 9:15	第2試合目の チーム								
②	9:15～ 9:30	第1試合目の チーム	aパート1位	bパート1位	eパート1位	fパート1位	aパート1位	bパート1位	eパート1位	fパート1位

吉田体育文化センター

《2位グループ・桜島トーナメント戦》

No.	割当時間	割当チーム	Eコート (男子)		Fコート (男子)		Gコート (女子)		Hコート (女子)	
			cパート2位	dパート2位	gパート2位	hパート2位	cパート2位	dパート2位	gパート2位	hパート2位
①	9:00～ 9:15	第2試合目の チーム								
②	9:15～ 9:30	第1試合目の チーム	aパート2位	bパート2位	eパート2位	fパート2位	aパート2位	bパート2位	eパート2位	fパート2位

※地域行事の都合により、割当時間が30分繰り上がる場合がある。

いちき串木野市総合体育館

《3位グループ・浜競馬トーナメント戦》

No.	割当時間	割当チーム	Iコート (男子)		Jコート (男子)		Kコート (女子)		Lコート (女子)	
			cパート3位	dパート3位	gパート2位	hパート2位	cパート3位	dパート3位	gパート2位	hパート2位
①	9:00～ 9:15	第2試合目の チーム								
②	9:15～ 9:30	第1試合目の チーム	aパート3位	bパート3位	eパート3位	fパート3位	aパート3位	bパート3位	eパート3位	fパート3位



## 《競技上の確認事項》

大会競技委員長

### 1 競技規則

本大会は、2019年度版公益財団法人日本バレーボール協会の定める6人制競技規則による。但し、別に定める小学生バレーボール競技規則を用いる。

### 2 競技方法

- ① 九州各県代表男女各24チームを8組に分け、各組3チームによる予選リーグの後に、各組1位・2位・3位により、グループトーナメント戦を行う。
- ② 競技日程及び試合順はプログラムに記載のとおり(予選リーグ戦第3・4試合は、第1・2試合の敗者チームと試合をしていないチーム)とする。競技1日目は予選リーグ戦(3チームによるリーグ戦)、競技2日目は、決勝(1位)・2位・3位のトーナメント戦を行う。  
トーナメント戦の3位決定戦は行わない。
- ③ 予選リーグ戦における順位の決定方法は、次のとおりとする。
  - (1) 勝率 【勝数の多いチーム】
  - (2) セット率 【全試合の取得したセット総数／全試合の失ったセット総数】
  - (3) ポイント率 【全試合の総得点／全試合の総失点】
  - (4) 3チームが同率の場合は、主将による抽選で順位を決定する。
- ④ 試合は、予選リーグ戦、グループトーナメント戦ともに追い込み形式で行う。
- ⑤ 試合の終わったチームは、速やかにベンチを空けること。また、次の試合のチームは、直ちに当該コートに集合し、監督はラインアップシートを記録席に提出すること。
- ⑥ 各トーナメント戦の連続試合の開始は、前試合終了15分後にプロトコールに入る。
- ⑦ 各トーナメント戦の決勝戦の開始は、準決勝の遅く終わった試合終了40分後にプロトコールに入る。

### 3 チームの構成

- ① チームの構成は、監督・コーチ・マネージャー各1名、選手12名以内とする。有効に登録された者以外のベンチ入り、公式練習への参加は認められない。
- ② 監督・コーチ・マネージャーのうち、1名は成人であり、日体協公認スポーツ指導員・上級スポーツ指導員・コーチ・上級コーチのいずれかの資格を有する人は、必ず「証明書」を試合前に当該審判員に提示すること。また、試合中は、胸に下げていなければならない。
- ③ 監督・コーチ・マネージャーは、2チームを兼任することはできない。

### 4 服装について

- ① 選手のユニフォームの背番号は、1～99番とするが、競技運営上、1～12番が望ましい。
- ② 選手のユニフォームは、番号・チーム名・キャプテンマークが、はっきり識別可能なものであること。  
(規格は、競技規則による)  
※県名についてはなくてもよい。個人名その他が入っているものは認められない。
- ③ ソックスは、長さの色が統一されていること。また、ショートソックスは、くるぶしが常時かくれるものとする。
- ④ 監督・コーチ・マネージャーの服装は、チームで統一されたものであること。但し、Tシャツ・短パン・ハーフパンツでのベンチ入りは認められない。(児童が、マネージャーの場合は認める)  
※統一された服装とは、原則すべて同じもの。審判服での統一は認められない。
- ⑤ 監督・コーチ・マネージャー章は、必ず左胸部に着用する。着用のないものはベンチ入りは認め

ない。

## 5 チームスタッフの変更

- ① 大会プログラム記載の、チームスタッフ及び選手の変更(背番号の変更・誤字の訂正等を含む)に関しては、エントリー変更届に記入し、8月22日(木)代表者(監督)会議終了後に大会本部に提出し、承認を得ること。但し、公益財団法人日本バレーボール協会に登録済みであること。変更がない場合でも、「エントリー変更届」にチーム名を記入し「無」で提出すること。

## 6 大会試合球

- ① 公益財団法人日本バレーボール協会が公認する人工皮革軽量4号球カラーボールとする。  
「男子:モルテンボール(V4M5000-L) / 女子:ミカサボール(MVA500)」  
(円周 62.0~64.0cm 重量 200~220g)  
※ボールの内気圧については6人制競技規則に準ずる。(0.30~0.325kg/cm<sup>2</sup>)

## 7 各試合会場におけるコートでの練習

- ① 準備ができるまで、アリーナ内に入ることはできない。
- ② 第1試合開始前は、練習割当表により各チーム練習できる。
- ③ 第1試合終了後は、次の試合のチームのみコートで練習できる。但し、他のコートが試合中の場合は、ボールを使っての練習は、パスのみとする。(指導者はボールに触れない)
- ④ アリーナ以外の室内でのアップは禁止する。また、屋外でのアップの場合は、上履き・下履きの区別をすること。
- ⑤ 全ての会場において、玄関ホールでの靴の履き替えをすれば、応援席・フロア共に履き替えは不要。

## 8 ベンチへの持込物

- ① ベンチには、競技に必要な飲料水・タオル・救急用具等以外の物品は持ち込まないこと。飲料水については、ストロー等で吸うスクイズボトルのみの持ち込みを許可する。ペットボトル・水筒からの直接給水は認めない。また、荷物は椅子の上や横に置かず、ベンチ裏に置くこと。
- ② ベンチへの「うちわ」の持ち込みは許可する。ただし、「うちわ」の使用は、セット間やタイムアウトのみとする。使用目的は、選手の体を冷やすためのものである。

## 9 横断幕(チームの応援旗)の掲示

- ① 開会式での掲示は、一切できない。
- ② 試合会場では、試合当該チームのみが掲示し、試合終了後、ただちに撤去する。
- ③ サイズについては、特に規定はしていないが、体育館の規定上掲示できない場合や試合運営に支障のある場合等は、大会本部の指示に従う。
- ④ 横断幕の掲示は、ガムテープ等の粘着テープを使用せず、ロープや紐を使用する。
- ⑤ 応援用の「のぼり」を使用するときは、観戦の妨げにならないよう観客席の後方に固定する。また、個人名の入った「のぼり」は、掲出することはできません。

## 10 スコアラー(記録員)・ラインジャッジ(線審)・点示員について

- ① スコアラー(記録員)については、全試合、鹿児島県小学生バレーボール連盟登録チーム構成員で行う。
- ② ラインジャッジ(線審)・点示員については、
  - ・予選リーグ戦は、同組リーグの空きチームで行う。
  - ・決勝トーナメント戦は、鹿児島県小学生バレーボール連盟登録チーム構成員で行う。
  - ・2位、3位トーナメント戦は、  
第1試合目は、第2試合目のチームで行い、第2試合目は、第1試合の負けチームで行う。  
決勝戦は、準決勝で負けた2チームによって行う。

## 《審判上の注意事項》

大会審判委員長

本大会は、2019年度版公益財団法人日本バレーボール協会の定める6人制競技規則による。但し、別に定める小学生バレーボール競技規則を用いる。

- 1 トスは、両チームのキャプテンが立ち合い、記録席の前で試合開始11分前に行う。
- 2 公式練習は、各チーム3分間とする。ただし、両チーム合同で行う場合は6分間とする。
- 3 公式練習は、エントリーされたメンバー以外は、認められない。
- 4 ワンボールシステムで試合を行うので、デッドになったボールは速やかに相手チームのサーバーに送る。
- 5 監督は、フリーゾーン内ならば一時的にベンチを離れてコート上の選手に指示を与えてもよい。  
ただし、サーブ許可の吹笛後は速やかにベンチに着席し、ラリー中は座っておかなければならない。  
また、記録席に最も近い位置に着席すること。
- 6 コート・ワイピングは、コート内の選手が行うことを原則とし、試合中、選手は小さなタオルを身に付け、汗でぬれた場合はコート上の選手で拭くこと。ただし、審判の指示によりベンチの交代競技者がモップを使用することがある。(選手やスタッフがモップの要求を審判にすることは、遅延行為の対象となることがある。)
- 7 監督・コーチ・マネージャーは、所定の記章を左胸部につけてベンチに入ること。また、チームスタッフの服装は、統一されたものであること。ただし、Tシャツ・短パン・キュロットでのベンチ入りは認められない。  
(児童がマネージャーの場合は、この限りでない。)  
※統一された服装とは、原則はすべて同じものという意味です。審判服での統一は認められない。
- 8 監督及びチームキャプテンは、公式練習前に記録席で公式記録用紙にサインすること。  
なお、チームキャプテンは試合終了後も速やかにサインすること。
- 9 タイムアウトの要求には、必ず公式のハンドシグナルを用いること。また、競技者交代については、交代競技者が、サブスティチューションゾーンに入り、片手を挙げ、速やかに交代を行うこと。
- 10 ラリー中は、交代競技者はベンチに着席しているか、ウォームアップエリアに位置していること。
- 11 テクニカルタイムアウト(1・2セット目は、7点・14点 3セット目は、8点)の際は、ベンチ後方で必ず、水分補給をさせること。

## 《大会参加にあたっての注意事項》

大会事務局

### 1 持参品について

- ◆ 監督・コーチ・マネージャーのうち、「指導者研修会」を受講している人、または日体協認定の指導員・上級指導員・コーチ・上級コーチのいずれかの資格を有する人は、必ず「証明書」を持参のうえ、大会期間中は、常に携行して下さい。(日体協資格を証明するものを必ず持参下さい。)
- ◆ 「健康保険証」のコピーを必ず選手に持参させるか、監督などか全員の分をまとめて管理して下さい。

### 2 試合について

- ◆ 予選リーグ戦の対戦相手、試合会場、試合順序は、7月13日(土)に主催者側(公開)で行い、決定しました。抽選結果は、別紙のとおりです。

### 3 弁当について

- ◆ 各会場で弁当を受け取る場合、大会事務局から案内する業者以外の場合、受取時間・受取場所等を事前にその業者と確認・打合せをして下さい。
- ※ 各会場の体育館事務所及び大会本部では、弁当の受取り・預かり及びチームの呼び出しは、一切出来ません。十分注意ください。
- ※ 各会場は、弁当類のゴミを捨てることはいきません。必ず、事前に弁当業者に持ち帰ってもらうよう、手配をお願いします。

### 4 選手の移動及び貸し切りバスの使用について [下記の事項を厳守して下さい]

- ◆ 市内の道路は、混雑することが考えられますので、時間に余裕をもって移動して下さい。
- ◆ 交通渋滞のために試合時間に遅れると、大会運営に支障きたします。特別の事情がない限り考慮できません。
- ◆ 各会場に対して、駐車場の有無の確認、交通案内・会場案内図等のFAXでの送付請求はしないで下さい。(各種問い合わせは、大会事務局までお願いします)
- ◆ バス会社及び旅行代理店などにバスを依頼する場合には、必ず各会場の地図・本書(ハンドブック)のコピーを渡し、不明な点は、すべて大会事務局まで問合せ下さい。

## 《保護者・応援団に関する確認・注意事項》

大会事務局

毎年、多くの大会役員や試合会場となる体育館関係者の方々から、選手たちはマナーを守り非常に礼儀正しいが、保護者(応援団等)のマナーの問題が話題として取り上げられている。

多忙の中、遠くから応援に来ていただくことは、非常にありがたいことではありますが、今後も当大会を末永く続けるためにも保護者(応援団等)・関係者の協力が必要不可欠であります。

そこで、以下の注意事項を周知徹底し、マナー・ルールの厳守に努めていただきたい。

不明な点等は、大会本部宛に問い合わせして下さい。

### 1 問合せについて

① 試合会場の体育館には、電話等での問合せは絶対にしないで下さい。

② 全ての問合せは、下記、大会事務局(大会本部)宛に行くこと。

(大会事務局・大会本部 鹿児島県小学生バレーボール連盟)

理 事 長 良 井 秀 明 ☎090-9070-9784

総 務 委 員 長 前 之 園 太 志 ☎080-5209-3484

### 2 チームへの連絡

① 大会期間中、試合会場内でのチームへの呼び出しは出来ません。

### 3 持ち物・貴重品の管理について

① 各試合会場内において、毎年置き引き等の被害が発生しています。応援に熱中するあまり、つい荷物の管理がおろそかになりがちです。十分な注意が必要です。

### 4 試合会場への入場について

① 各会場への入場は自由にできますが、指定された場所以外への立ち入りは禁止です。

② 各会場とも、保護者・応援団等、アリーナ(試合会場)内への出入りは出来ません。

③ 各会場の使用規定を遵守し、飲食場所・喫煙場所等についてはマナーを守って下さい。

### 5 試合会場でのゴミ処理について

① 各会場の自動販売機で購入したものは、会場内のごみ箱に捨てても構いませんが、各チームで持ち込んだチーム・応援団等の弁当殻、空き缶、空き瓶等は、必ず持ち帰って下さい。

② チーム及び応援団用の弁当を業者に注文された場合、「受取場所・時間・受取人・個数等」を業者担当者と事前に打合せ・確認をしっかりとっておいて下さい。

③ ※業者に依頼した弁当の「空き箱等処理回収」については、業者と事前打ち合わせて下さい。

### 6 応援について

① 鳴り物による応援は、複数のコートで全ての試合が行われていない時のみ使用して下さい。1コートでのみの試合では、ラリー中以外使用して下さい。

② 会場によって聞こえ方が異なる場合、会場責任者の指示に従って下さい。

③ ここでいう「鳴り物」とは、太鼓・ラッパなどの大音量を発生するものを指し、ペットボトルを叩く音は含まれない。但し、公共施設を叩く事やペットボトルの中に物を入れ、音を増幅させることは禁止します。

④ 隣のコートの試合や、周りの観客の邪魔にならないような応援に心がけて下さい。

⑤ 各会場、当該試合チームの応援席として指定された場所は、空けるように協力下さい。

7 ビデオ撮影について

① 各試合会場では、施設内のコンセントは一切使用禁止です。ビデオカメラ等のバッテリーは、必ず充電しておくか、予備のバッテリーを準備下さい。

8 上履き・下履きの区別について

① 体育館アリーナ内では、必ず上履きを使用して下さい。

② 屋外に出る場合は、必ず下履きに履き替えて下さい。

③ 各会場によって、取り扱いが異なる場合があります。各会場の表示および関係者の指示に従って下さい。

9 喫煙について

① 喫煙は、各会場指定された場所(喫煙所)でして下さい。それ以外の場所では、絶対にしないで下さい。

② 空き缶を灰皿にして喫煙し、空き缶をそのまま放置している状況があります。そのようなことのないように、喫煙マナーを守って下さい。

10 その他

① 各会場、使用が認められた施設・場所以外は、使用しないで下さい。

② 他のチームの迷惑になるような行動は、慎んで下さい。

③ 親睦・交流も大会趣旨の一つです。他のチームとの挨拶等が礼儀よくなされるよう、各チームで事前指導をお願いします。

④ 大会期間中、トラブルや困ったこと等が起きた場合、自分たちで解決せずに大会本部または各会場本部に連絡・相談して下さい。

⑤ 昼食場所は、各試合会場の係員または会場責任者に確認して下さい。

第34回 全九州小学生バレーボール男女優勝大会 in 鹿児島  
《開 会 式 次 第》

8月22日(木) 15:00～

鹿児島アリーナ・メインアリーナ

○司会進行

福盛幸心 鹿児島市立花野小学校6年生

本村瑠依 鹿児島市立花野小学校6年生

1 開 式 通 告

2 選 手 入 場

3 開 会 宣 言

九州小学生バレーボール連盟 理事長 八木田 成人

4 大会スローガン

**「令和元年 鹿児島でひろげよう笑顔と友情の輪」**

5 優勝旗・優勝カップ返還

【男 子】 三松小男子バレー部 (宮崎県)

【女 子】 柳 川 ジ ュ ニ ア (福岡県)

6 主催者あいさつ

九州バレーボール連盟 理事長 加治健男

九州小学生バレーボール連盟 会長 中村昭夫

7 歓迎のことば

鹿 児 島 市 長 森 博 幸

盈 進 排 球 団 (鹿児島県) 原 圃 愁 穂

喜入バレーボールスポーツ少年団 (鹿児島県) 帖 地 美 結

8 選 手 宣 誓

朝 日 J V C (鹿児島県) 川 畑 雄 大

鶴丸バレーボールスポーツ少年団 (鹿児島県) 池ノ上 聖 羅

9 閉 式 通 告

《アトラクション》

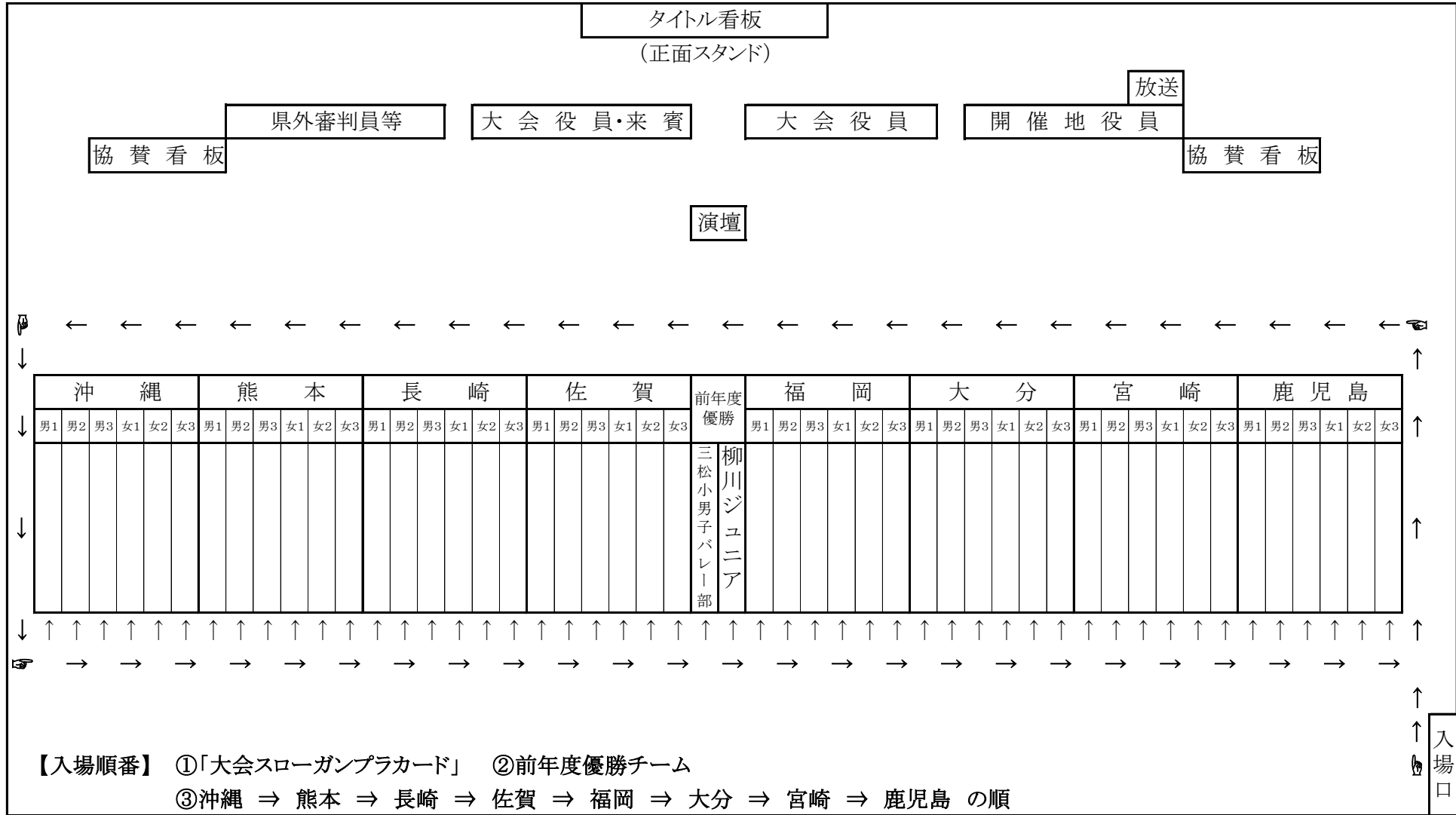
●鹿児島市立松元小学校5年生

終了後、解散

第34回 全九州小学生バレーボール男女優勝大会 in 鹿児島

《開会式配置図》

【鹿児島アリーナ・メインアリーナ】





第34回 全九州小学生バレーボール男女優勝大会 in 鹿児島

《閉会式次第》

○8月24日(土) 決勝トーナメント決勝戦終了後 鹿児島アリーナ

アナウンス

前之園 智子

《※2位・3位トーナメントは、試合終了ごとに、コート表彰(各会場)》

1 開式通告

2 成績発表

九州小学生バレーボール連盟

競技委員長 大塚 匡 巳

3 表彰

九州小学生バレーボール連盟

会長 中村 昭 夫

九州各県小学生バレーボール連盟会長

4 大会講評

九州小学生バレーボール連盟

会長 中村 昭 夫

5 九州小連旗引継

鹿児島県小学生バレーボール連盟

会長 石野 蒨 一

沖縄県小学生バレーボール連盟

会長 桃原 亮 昌

6 閉会宣言

鹿児島県小学生バレーボール連盟

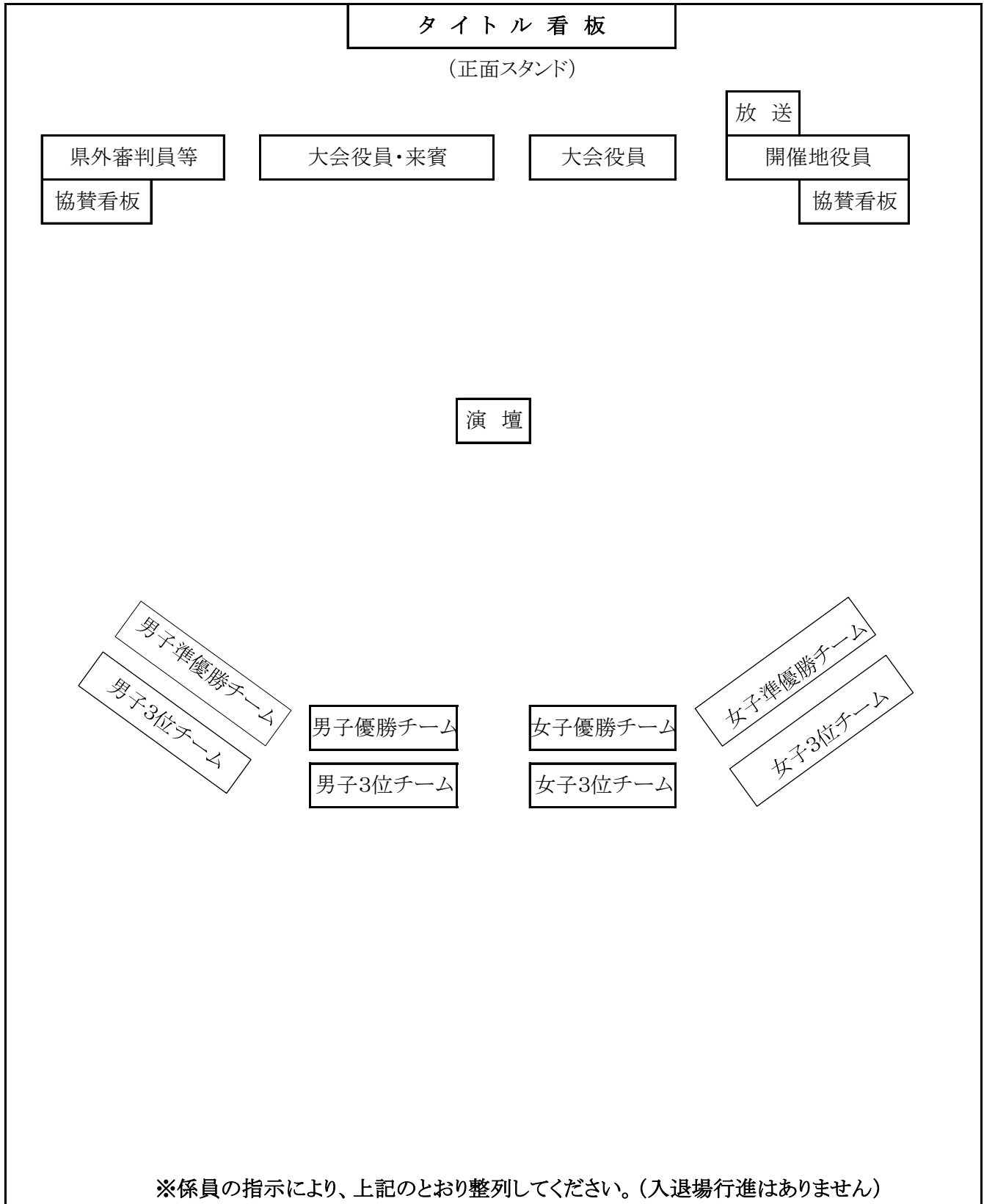
会長 石野 蒨 一

7 閉式通告

第34回 全九州小学生バレーボール男女優勝大会 in 鹿児島

《閉会式配置図》

【鹿児島アリーナ・メインアリーナ】



## 第34回 全九州小学生バレーボール男女優勝大会 in 鹿児島

### 【会場一覧】

#### ●代表者(監督)会議

会 場	日 時	所 在 地
鹿児島アリーナ1F会議室	8月22日(木) 14:00～	鹿児島市永吉一丁目30-1

#### ●開会式

会 場	日 時	所 在 地
鹿児島アリーナ・メインアリーナ	8月22日(木) 15:00～	鹿児島市永吉一丁目30-1

#### ●審判研修会

会 場	日 時	所 在 地
鹿児島アリーナ・サブアリーナ	8月22日(木) 16:00～	鹿児島市永吉一丁目30-1

#### ●試合会場

会 場 ・ (所在地)	コート数	8月22日(木)	8月23日(金)	8月24日(土)
鹿児島アリーナ (鹿児島市永吉一丁目30-1)	4	○九州小連理事会 11:00～ ○代表者(監督)会議 14:00～ ○開会式 15:00～	○男子予選リーグ戦  ○女子予選リーグ戦	○男子決勝トーナメント戦  ○女子決勝トーナメント戦
吉田文化体育センター (鹿児島市本城町46)	4	/	○男子予選リーグ戦  ○女子予選リーグ戦	○男子2位トーナメント戦  ○女子2位トーナメント戦
いちき串木野市 総合体育館 (いちき串木野市生福5298-3)	4	/	/	○男子3位トーナメント戦  ○女子3位トーナメント戦

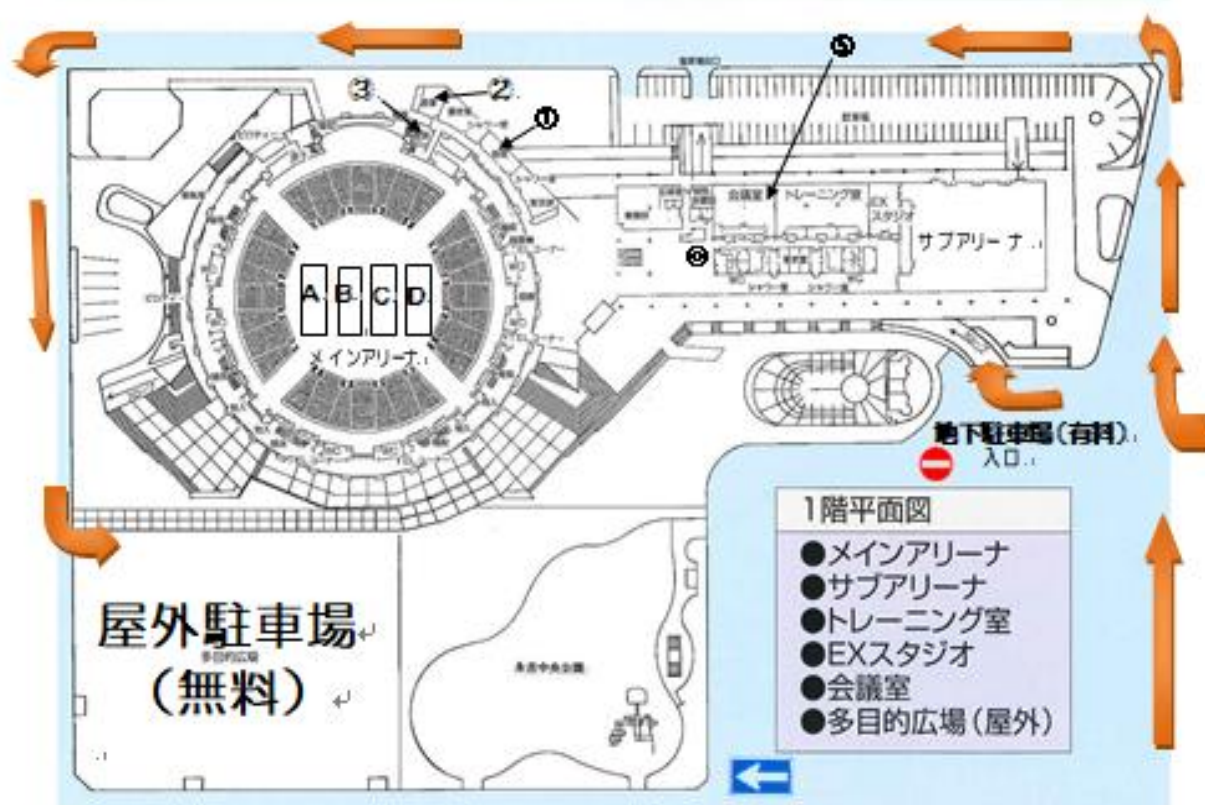
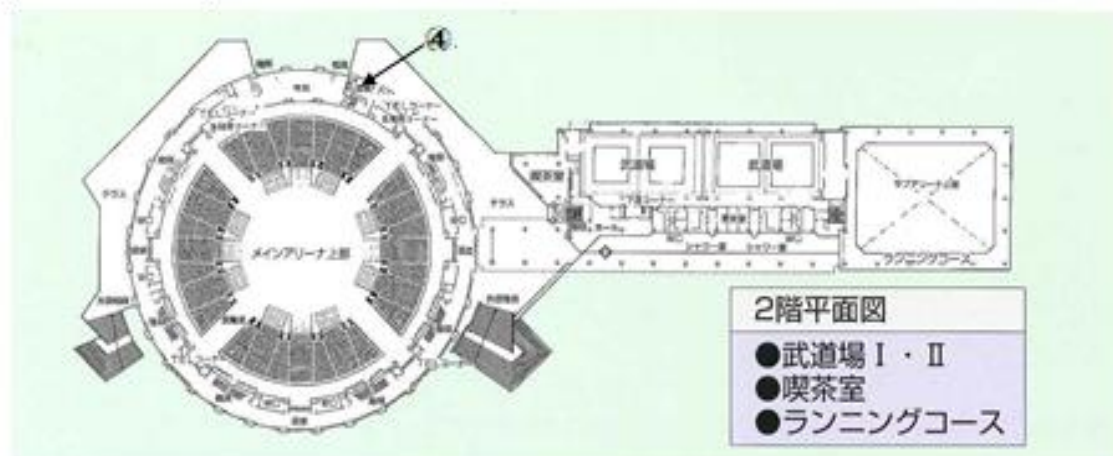
#### ●閉会式

会 場	日 時	所 在 地
鹿児島アリーナ・メインアリーナ	8月24日(土) 試合終了後	鹿児島市永吉一丁目30-1

※吉田文化体育センター・いちき串木野市総合体育館は、コート表彰。

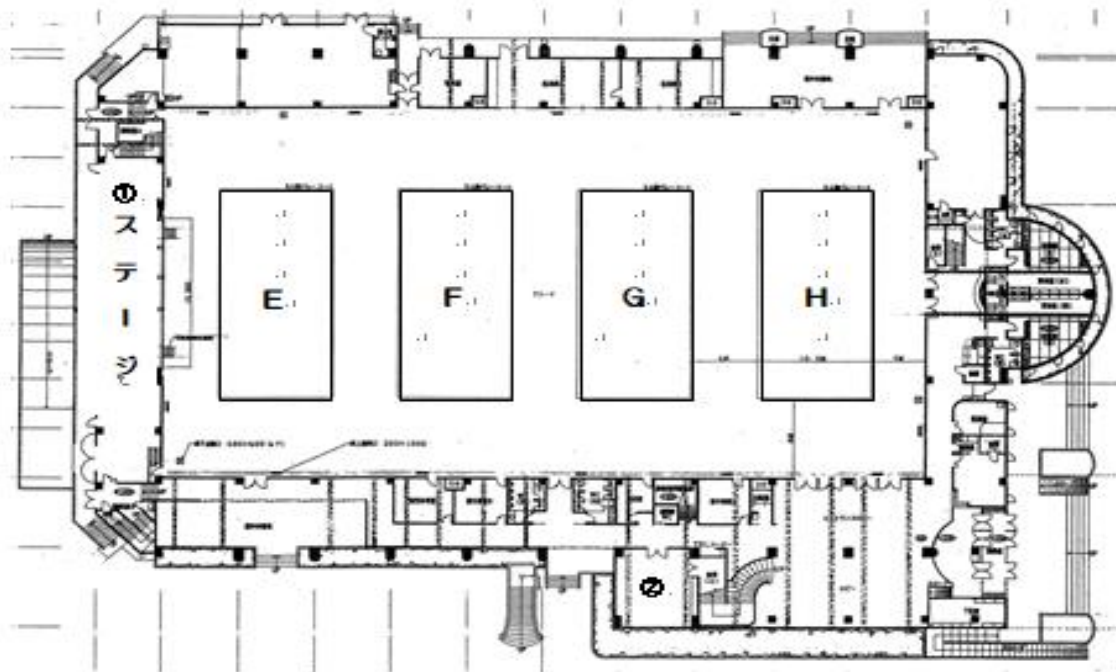
# 会場見取図

## 鹿児島アリーナ



施設名	部屋名等
① 控室 1	大会本部・総務・競技・情報
② 控室 2	審判員控室(県内)
③ 控室 3	VIP 対応
④ 控室 4	審判員控室(県外)
⑤ 会議室	県内役員控室
◎ AED 設置場所	体育館事務室近く

吉田文化体育センター



いちき串木野市総合体育館



施設名	部屋名等
①. ステージ	大会本部・総務・競技・情報
②. 会議室	審判員控室

## 【緊急連絡先】

### 【大会会場】<sup>田</sup>

- 鹿児島アリーナ<sup>田</sup>
  - ・鹿児島市永吉1丁目30-1 TEL: 099-285-2244<sup>田</sup>
- 吉田文化体育センター<sup>田</sup>
  - ・鹿児島市本城町46 TEL: 099-294-4477<sup>田</sup>
- いちき串木野市総合体育館<sup>田</sup>
  - ・いちき串木野市生福5298-3 TEL: 0996-32-8588<sup>田</sup>

### 【救急病院】<sup>田</sup>

- 鹿児島市<sup>田</sup>
  - ・植村病院<sup>田</sup>
    - ・鹿児島市伊敷2-1-2 TEL: 099-220-1730<sup>田</sup>
  - ・内村川上内科<sup>田</sup>
    - ・鹿児島市川上町2750-18 TEL: 099-244-1500<sup>田</sup>
  - ・夜間救急センター<sup>田</sup>
    - ・鹿児島市鴨池2丁目22-18 TEL: 099-214-3356<sup>田</sup>
- いちき串木野市<sup>田</sup>
  - ・いちき串木野市医師会立脳神経外科センター（頭部外傷時のみ対応）<sup>田</sup>
    - ・いちき串木野市生福5391-3 TEL: 0996-32-9999<sup>田</sup>
  - ・えんでん内科クリニック<sup>田</sup>
    - ・いちき串木野市東塩田町35 TEL: 0996-32-7000<sup>田</sup>
  - ・南洲整形外科病院<sup>田</sup>
    - ・いちき串木野市別府3994-5 TEL: 0996-32-0051<sup>田</sup>

### 【大会本部】<sup>田</sup>

- 鹿児島県小学生バレーボール連盟<sup>田</sup>
  - ホテルマイステイズ鹿児島天文館<sup>田</sup>
  - 鹿児島市山之口町2-7 TEL: 099-224-3211