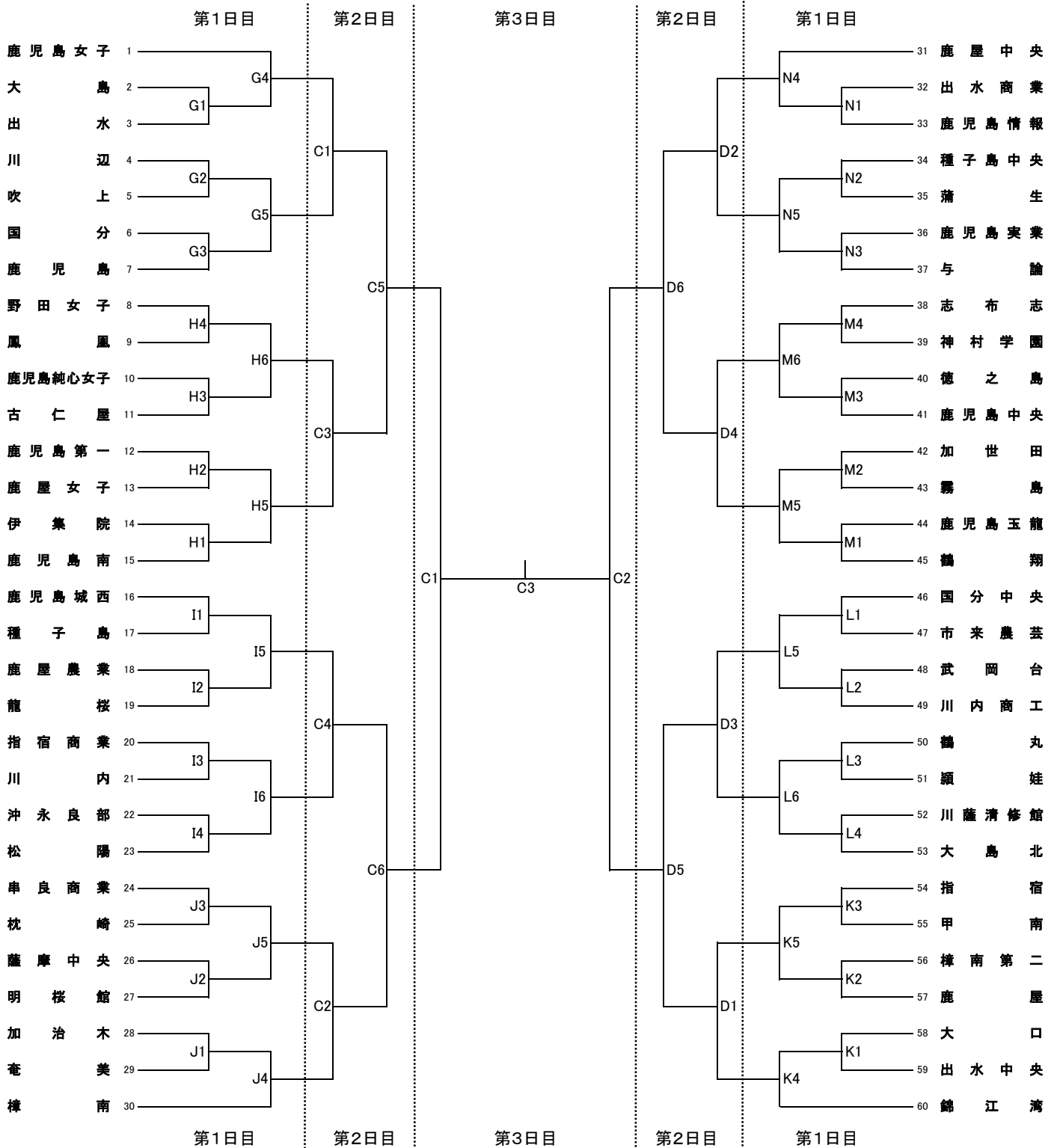


平成26年度(第42回)鹿児島県高等学校新人バレーボール競技大会組合せ(全九州選抜大会予選)

期 日:平成27年1月17日(土)~19日(月)
開館時間:8:00 プロトコル:9:30(3日間とも)

《女子の部》

会 場:鹿児島アリーナ C・D
伊集院総合体育館 G・H・I・J
始良市総合運動公園体育館 K・L・M・N



- (1) 第1日目の第1試合一線審・記録 2試合目以降は、前試合の負けチーム
Gコート: 国分・鹿児島 Hコート: 鹿児島純心女子・古仁屋 Iコート: 指宿商業・川内 Jコート: 串良商業・枕崎
Kコート: 指宿・甲南 Lコート: 鶴丸・頰娃 Mコート: 徳之島・鹿児島中央 Nコート: 鹿児島実業・与論
 - (2) 第2日目の第1試合の線審・記録は、各コートの第3試合のチーム
 - (3) 審判員が不足した場合、チームの監督の先生方に審判を依頼することがあります。笛をご準備ください。
 - (4) ボールについては、カラーボール(モルテン)人工皮革球を使用する。
 - (5) 1日目、2日目については、第1試合目以外のチームは9:00まで練習できます。
9:00以降は、第1試合目のチームが練習します。
- ※ 男女各4チームを「全九州選抜大会(佐賀県)・・・2/13(金)~15(日)(予定)」に推薦する。
※ ベスト8のチームを「鹿児島・宮崎対県バレーボール大会(鹿児島市)・・・3/7(土)~8(日)」に推薦する。