

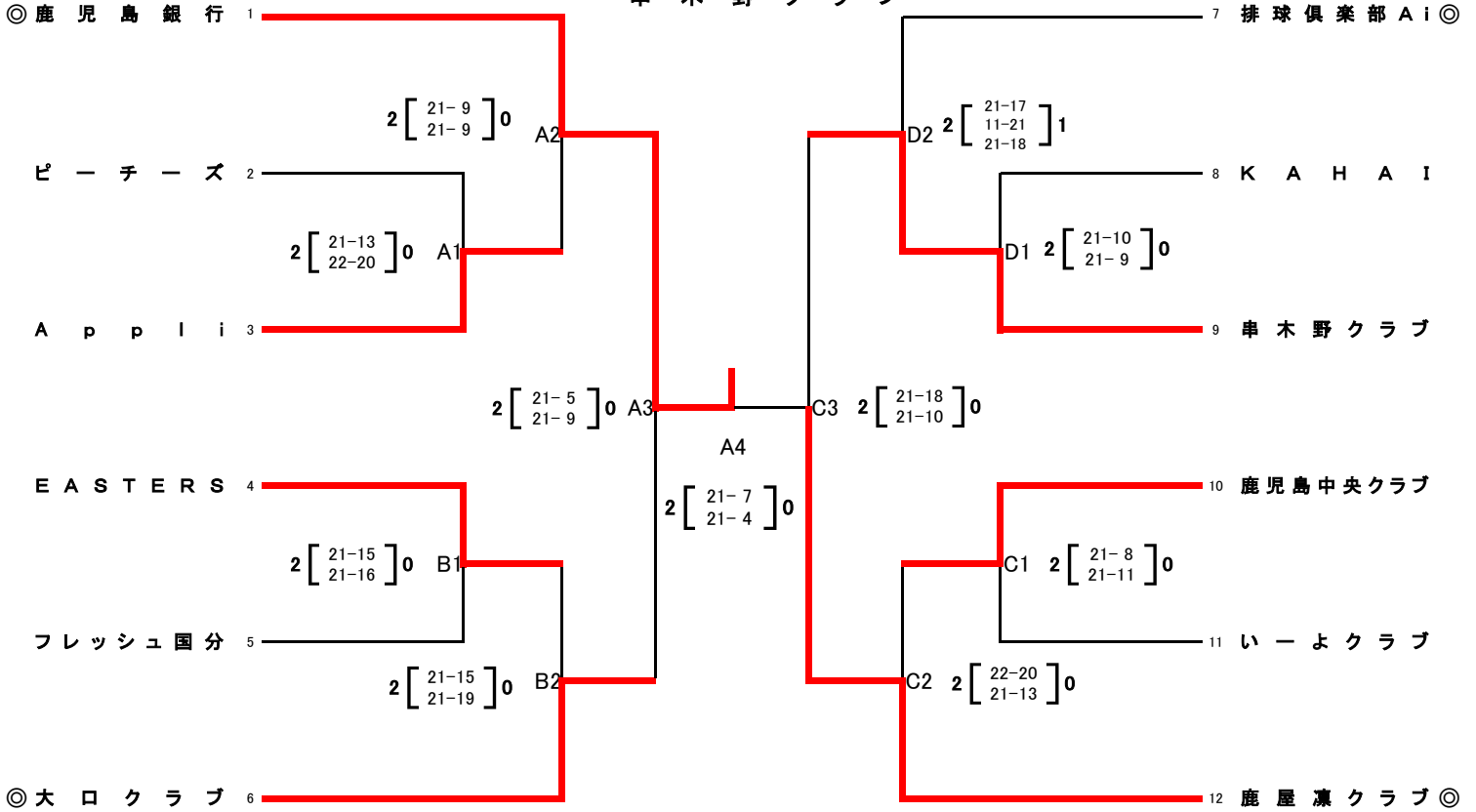
久光製薬杯全九州バレーボール総合選手権大会(一般の部)県予選会

期 日:平成27年4月19日(日)  
 試合開始:9時00分

会 場: 始良市総合運動公園体育館

《女子の部》

優勝 鹿 児 島 銀 行  
 2位 鹿 屋 凜 ク ラ ブ  
 3位 大 口 ク ラ ブ  
 串 木 野 ク ラ ブ



※ ◎は第1試合の副審・記録・線審になっていきますので、時間に遅れないようにして下さい。2試合目以降は、負けチームをお願いします。

(注)(1)各会場、第1試合目のチームで会場設営をお願いします。開館時間は、8時30分です。

(2)体育館の使用については、使用規定を厳守してください。

(3)本大会使用球については、カラーボール(ミカサ)を使用する。

(4)各チームで持ち込まれた弁当等の空箱・空缶等は、責任をもってお持ち帰り下さい。

(5)喫煙は決められた場所で行ってください。

(6)久光製薬杯全九州総合選手権大会(男女各2チームを推薦)

期日:5月8日(金)~10日(日)

開催県:福岡県北九州市