

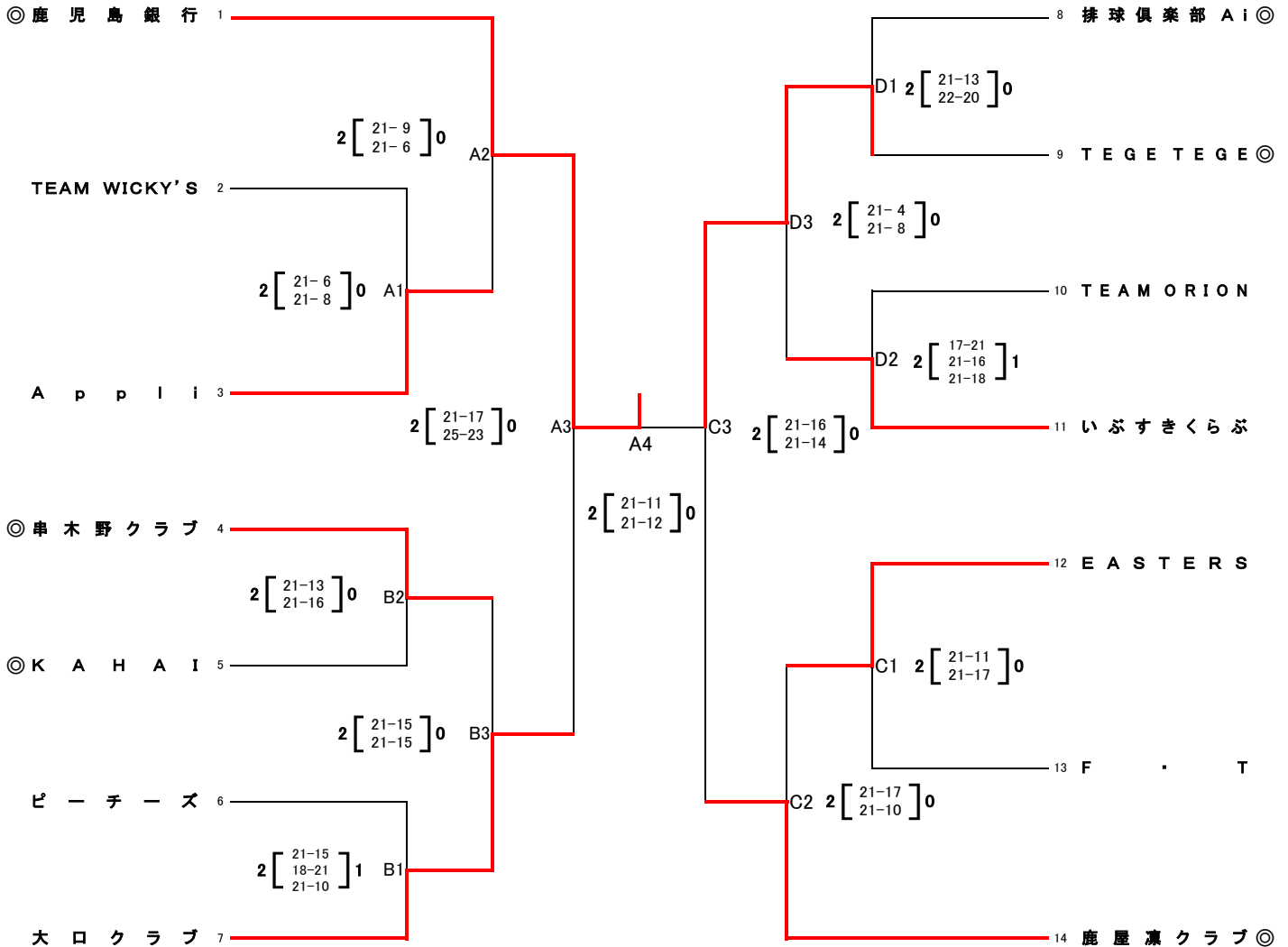
県下9人制バレーボール総合選手権
兼全日本9人制バレーボール総合男女選手権大会県予選会

期 日:平成27年9月6日(日)
試合開始:9時00分

会 場: サンアリーナせんだい

《女子の部》

優勝 鹿 児 島 銀 行
準優勝 T E G E T E G E



- ※ ◎は第1試合の副審・記録・線審になっていますので、時間に遅れないようにして下さい。2試合目以降は、負けチーム。
- (注)(1) 各会場、第1試合目のチームで会場設営をお願いします。開館時間は、8時30分です。
- (2) 体育館の使用については、使用規定を厳守してください。
- (3) 本大会使用球については、カラーボール(ミカサ)を使用する。
- (4) 各チームで持ち込まれた弁当等の空箱・空缶等は、責任をもってお持ち帰り下さい。
- (5) 喫煙は決められた場所で行ってください。

【全日本総合女子選手権大会】

2チームを県代表として推薦する。(1チームは補填として追加されました。)

開催期間:平成27年11月27日(金)~11月30日(月)・・・京都府

以下の2チームを県代表として推薦する。

- ① 鹿児島銀行
- ② 鹿屋凜クラブ(補填枠にて推薦)