

第14回 全日本社会人西ブロック男女優勝大会 県予選会

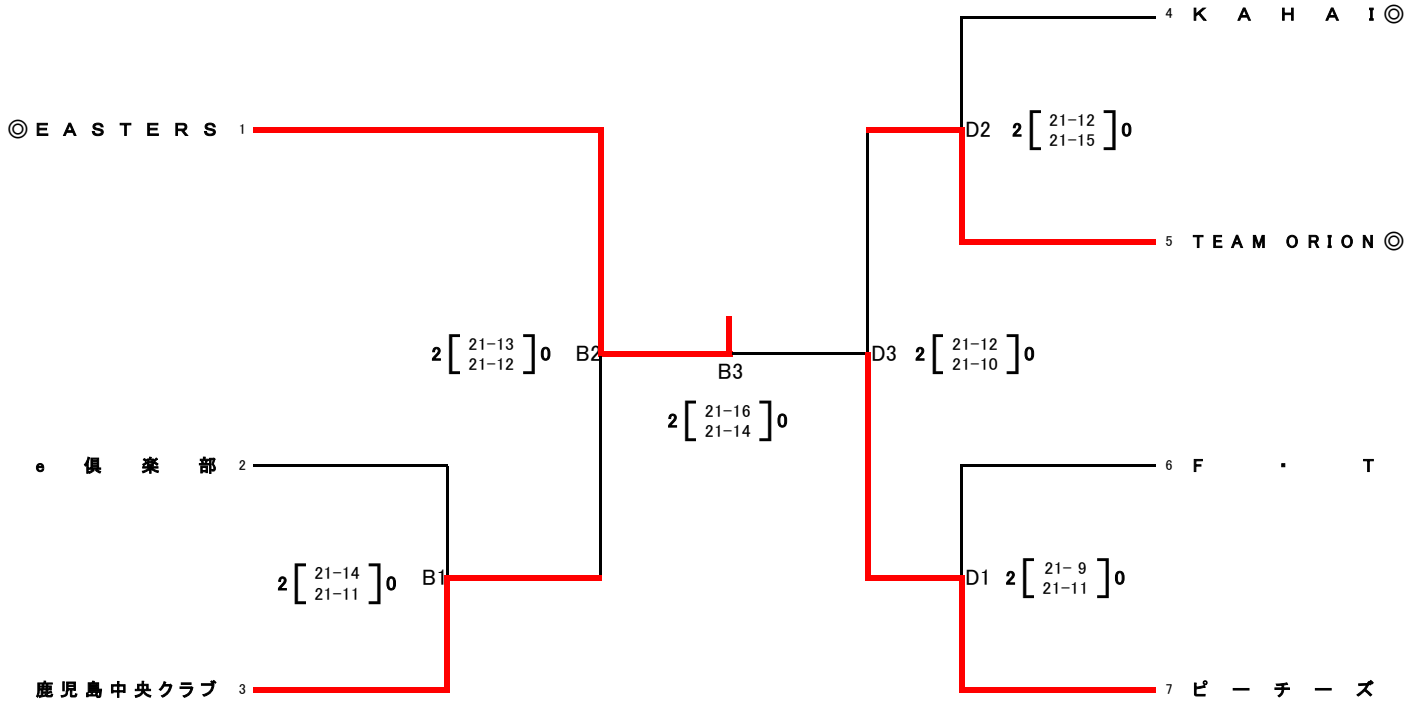
期 日:平成27年7月5日(日)
 試合開始:9時30分

会 場:霧島市横川体育館

《女子の部》

優勝 E A S T E R S

2位 ピ ー チ ー ズ



大会試合球はカラーボール(ミカサ)を使用する。

1試合目の補助員は、◎のチームでお願いします。

2試合目以降は、負けチーム(副審含む・・・笛を準備してください)

【第14回全国社会人西ブロック男女優勝大会】 10/2(金)～10/5(月)・・・京都市・亀岡市

(女子1チームを推薦する)

代表チームには、大会要綱及び申し込み方法をチーム関係者へ後日メールにて送付致します。

(注)(1)各チームで持ち込まれた弁当の空箱・空缶等は、責任を持ってお持ち帰りください。

(2)最近、盗難が多発しています。貴重品は、各チーム責任者を持って十分管理してください。

(3)監督・コーチ・マネージャー各1名、選手12名とする。ただし、18名まで申し込むことができ、試合ごとに12名をエントリーすることができる。なお、選手の変更は競技者番号の変更を含めて一切認めないので記入時に十分注意すること。