

全日本9人制バレーボールクラブカップ男女優勝大会 県予選会  
兼 九州9人制バレーボールクラブカップ男女優勝大会 県予選会

期 日:平成28年6月19日(日)  
試合開始:9時30分

会 場:サンアリーナせんだい

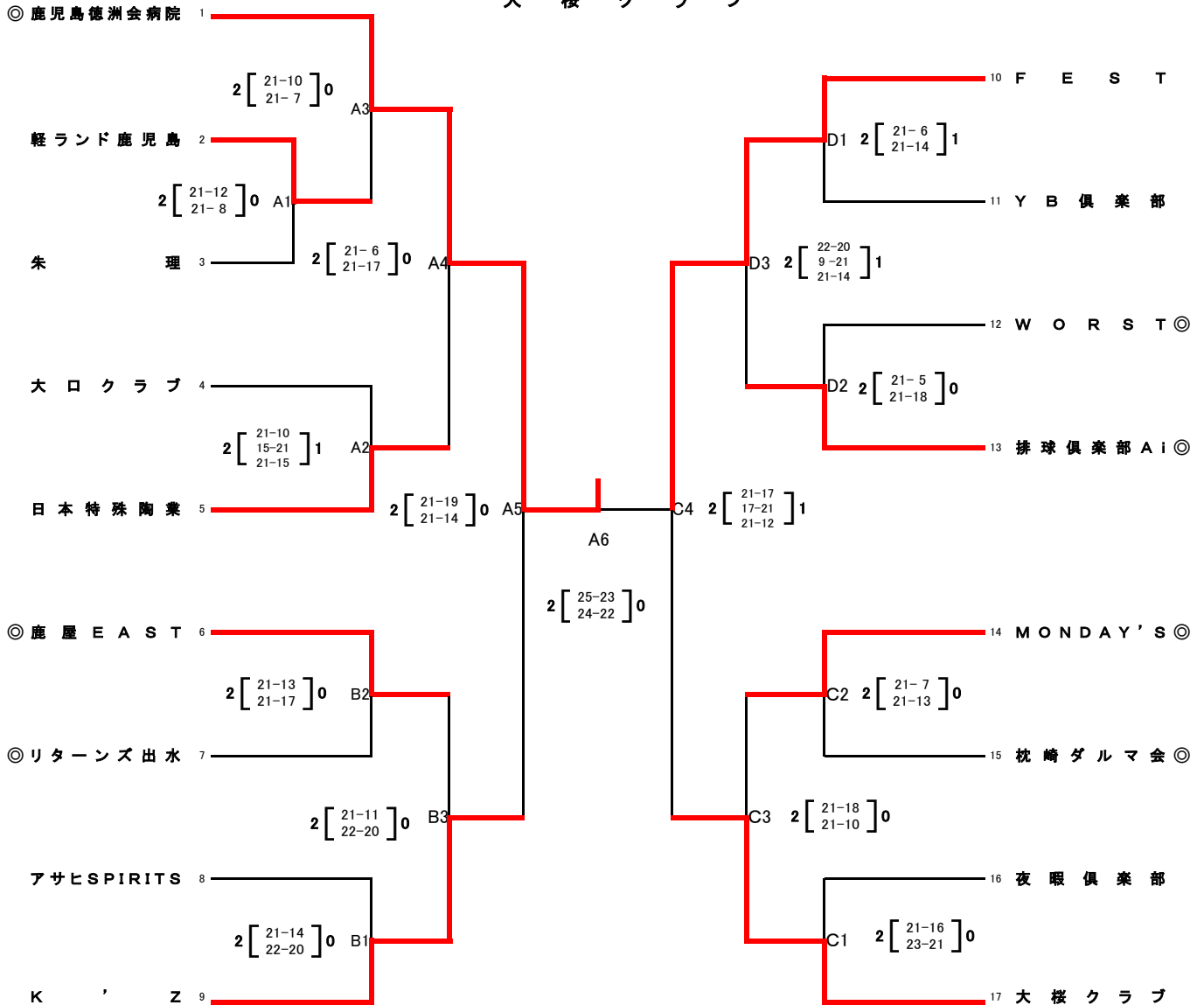
《男子の部》

優勝 鹿 児 島 徳 洲 会 病 院

2位 F E S T

3位 K ' Z

大 桜 ク ラ ブ



- ※ ◎は第1試合の副審・記録・線審になっていきますので、時間に遅れないようにして下さい。2試合目以降は、負けチームをお願いします。
- (注)(1)各会場、第1試合目のチームで会場設営(ラインテープ張り含む)をお願いします。開館時間は、8時30分です。
- (2)体育館の使用については、使用規定を厳守してください。
- (3)本大会使用球については、カラーボール(ミカサ)を使用する。
- (4)各チームで持ち込まれた弁当等の空箱・空缶等は、責任をもってお持ち帰り下さい。
- (5)喫煙は決められた場所で行ってください。

【全日本9人制バレーボールクラブカップ男女優勝大会】

上位2チームを県代表として推薦する。

開催期間:平成28年8月11日(木)~8月14日(日)・・・三重県伊勢市

【九州9人制バレーボールクラブカップ男女優勝大会】

全国大会に出場しない、上位3チームを県代表として推薦する。

開催期間:平成28年11月25日(金)~11月27日(日)・・・大分県杵築市

※全国大会出場割当て数については、6月7日付けの案ですので、変更になる場合があります。