

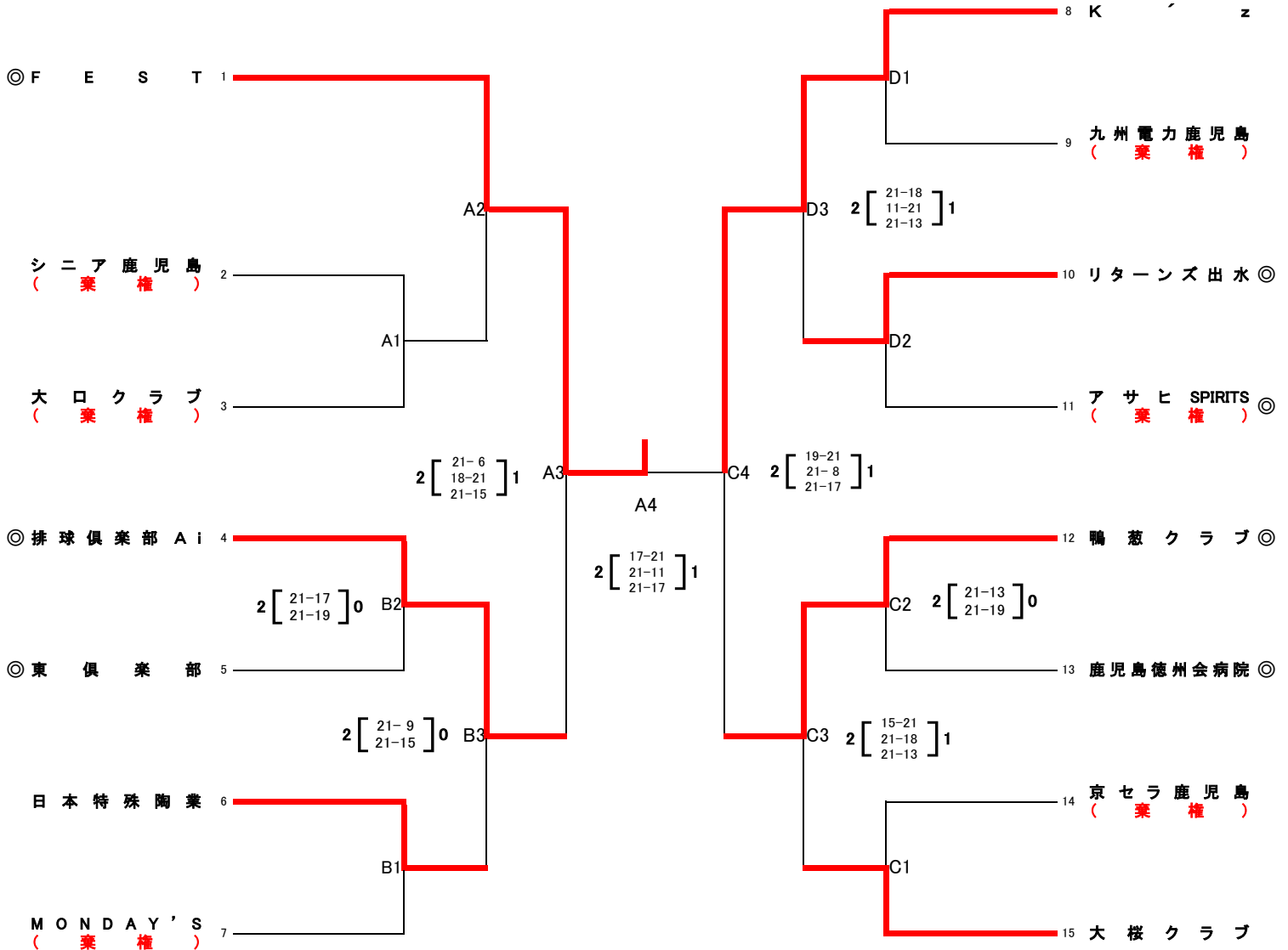
県下9人制バレーボール総合選手権
兼全日本9人制バレーボール総合男女選手権大会県予選会

期 日:平成28年9月4日(日)
試合開始:9時00分

会 場: いちき串木野市総合体育

《男子の部》

優勝 F E S T
準優勝 K ' z



※ ◎は第1試合の副審・記録・線審になっていますので、時間に遅れないようにして下さい。2試合目以降は、負けチームをお願いします。

(注)(1)各会場、第1試合目のチームで会場設営をお願いします。開館時間は、8時30分です。

- (2)体育館の使用については、使用規定を厳守してください。
- (3)本大会使用球については、カラーボール(ミカサ)を使用する。
- (4)各チームで持ち込まれた弁当等の空箱・空缶等は、責任をもってお持ち帰り下さい。
- (5)喫煙は決められた場所で行ってください。

【全日本総合男子選手権大会】

2チームを県代表として推薦する。

開催期間:平成28年11月11日(金)~11月14日(月)・・・京都府京都市・日向市
(本件より全国大会へ2チーム推薦されることに決定されました)