

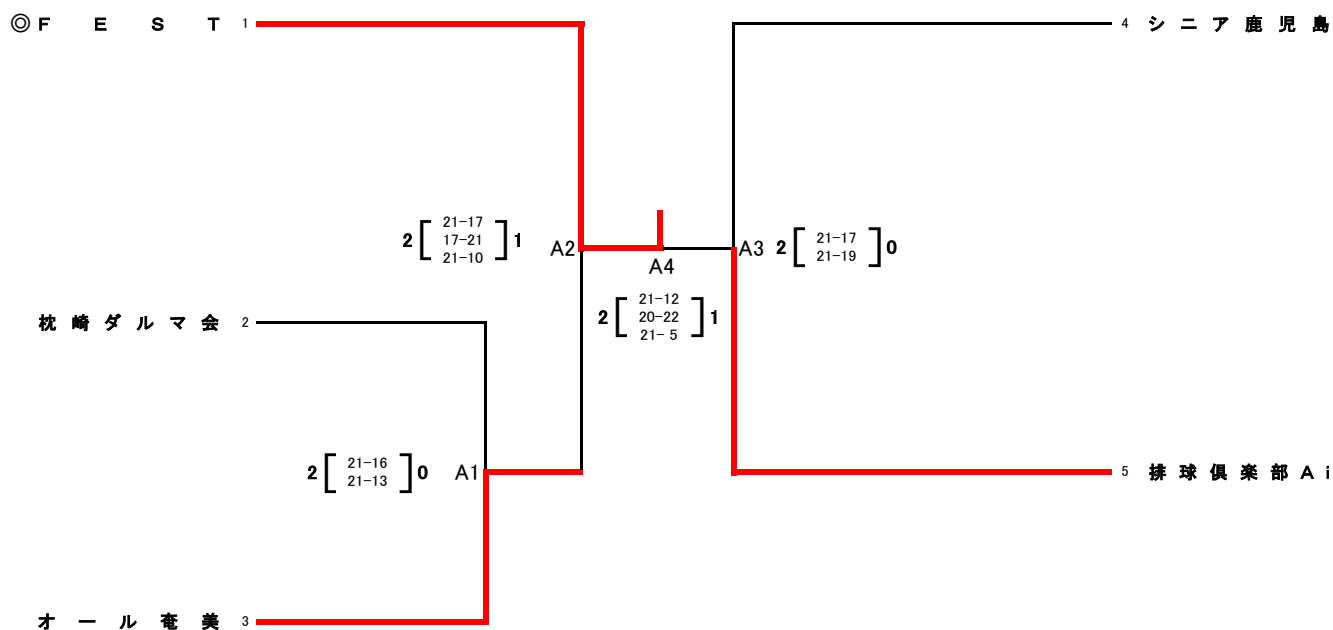
第16回 全日本スポーツマスターズ2016 県予選会

期 日:平成28年6月26日(日)
試合開始:9時30分

会 場: 日吉総合体育館

《男子の部》

優勝 F E S T
2位 排 球 倶 楽 部 A i



◎は第1試合の副審・記録・線審になっていきますので、時間に遅れないようにして下さい。
2試合日以降の補助員は、負けチームをお願いします。
本大会使用球については、カラーボール(ミズノ)を使用する。

(注)(1)各チームで持ち込まれた弁当の空箱・空缶等は、責任を持ってお持ち帰りください。
(2)最近、盗難が多発しています。貴重品は、各チーム責任を持って十分管理してください。

【全国大会】 男女各1チームを推薦する。

開催期間:平成28年9月24日(土)~9月27日(火).....秋田県 秋田市