

九州・山口9人制バレーボールクラブ男女選手権大会 県予選会

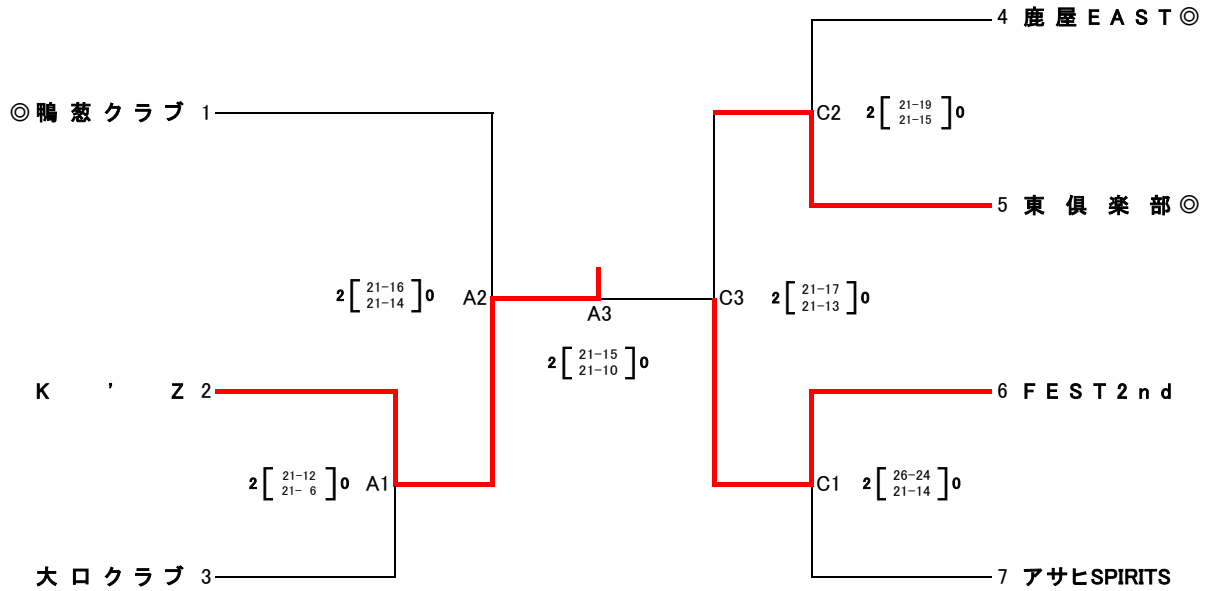
期 日:平成29年8月20日(日)
試合開始:9時30分

会 場:串良平和アリーナ

男子:A、Cコート 女子:Bコート

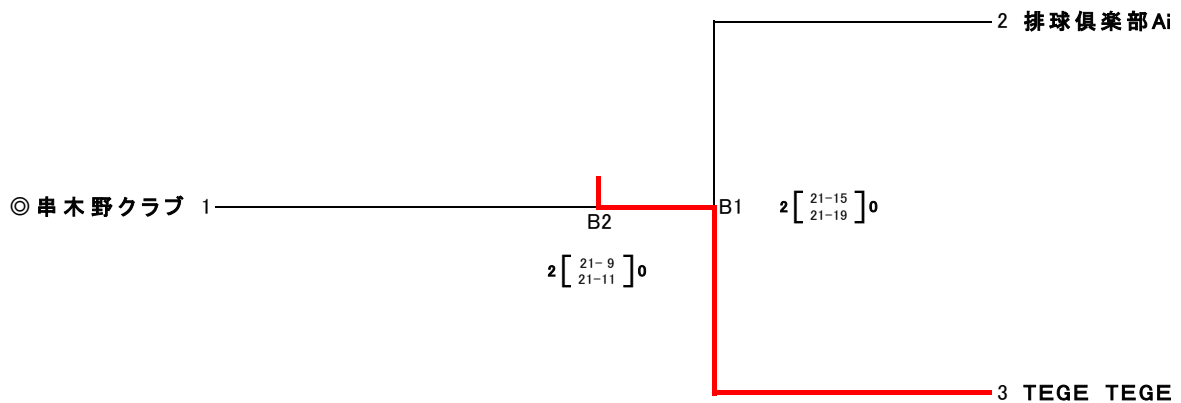
男子の部

優勝 K'Z
準優勝 F E S T 2 n d



女子の部

優勝 T E G E T E G E
準優勝 串 木 野 ク ラ ブ



シード選考については昨年度本大会出場チームを優先に以下県リーグ上位チームより選考
大会試合球はカラーボール(男子:モルテン、女子:ミカサ)を使用する。

1試合目の補助員は、◎のチームをお願いします。
2試合目以降は、負けチーム(副審含む・・・笛を準備してください)

【九州大会】
10月7日(土)~9日(月)・・・福岡県久留米市
男女各2チームを推薦する

- (注) (1)各チームで持ち込まれた弁当の空箱・空缶等は、責任を持ってお持ち帰りください。
(2)体育館の使用については、使用規定を厳守してください。
(3)最近、盗難が多発しています。貴重品は、各チーム責任者を持って十分管理してください。
(4)喫煙は決められた場所で行ってください。