

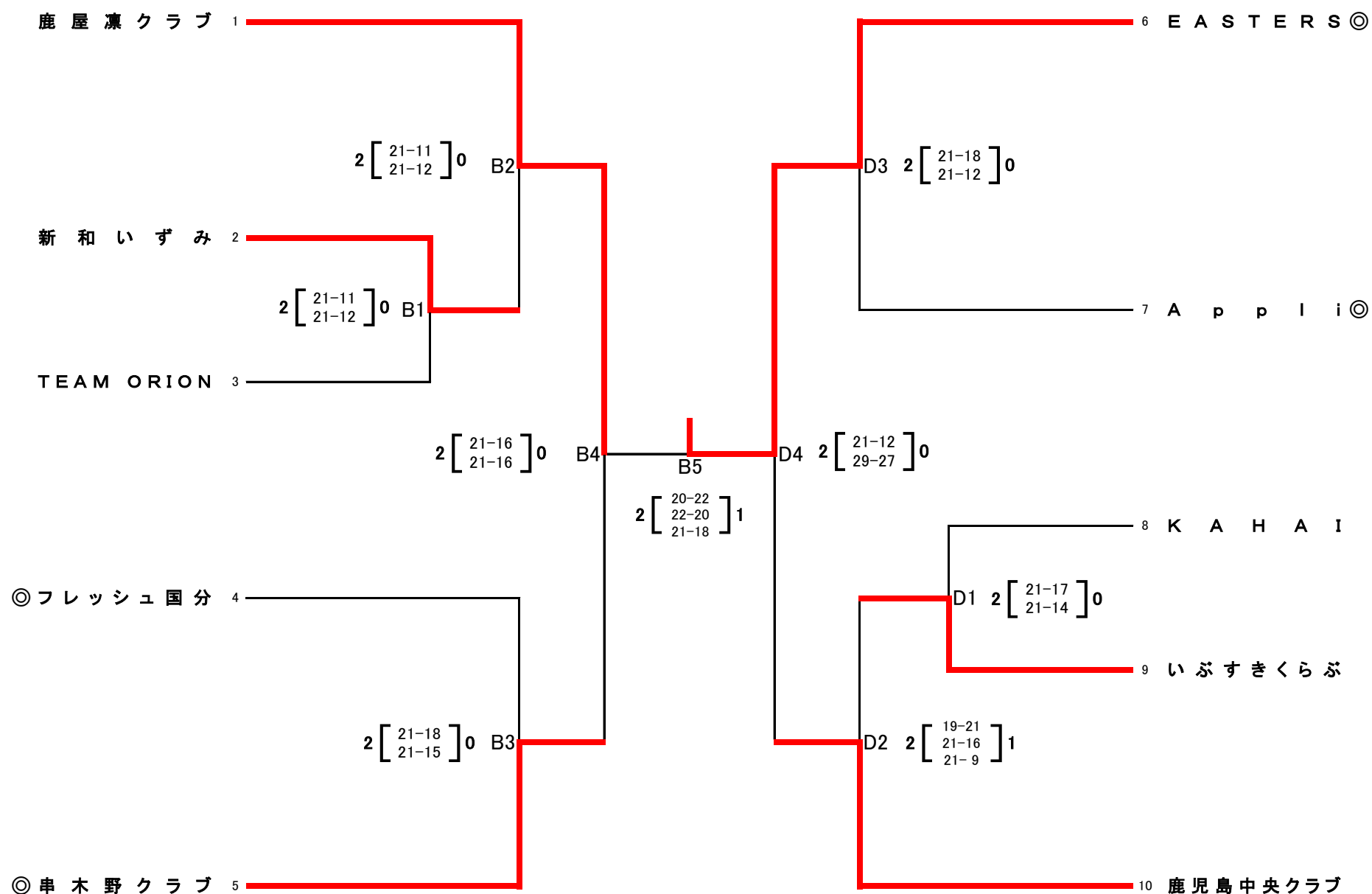
全日本9人制バレーボールクラブカップ男女優勝大会 県予選会  
兼 九州9人制バレーボールクラブカップ男女優勝大会 県予選会

期 日:平成29年6月18日(日)  
試合開始:9時30分

会 場: 宮之城総合体育館  
B・Dコート

《女子の部》

優 勝 E A S T E R S  
準優勝 鹿 屋 凜 ク ラ ブ



※ ◎は第1試合の副審・記録・線審になっていますので、時間に遅れないようにして下さい。2試合目以降は、負けチームをお願いします。

- (注)(1) 各会場、第1試合目のチームで会場設営をお願いします。開館時間は、8時30分です。  
(2) 体育館の使用については、使用規定を厳守してください。  
(3) 本大会使用球については、カラーボール(ミカサ)を使用する。  
(4) 各チームで持ち込まれた弁当等の空箱・空缶等は、責任をもってお持ち帰り下さい。  
(5) 喫煙は決められた場所で行ってください。

【全日本9人制バレーボールクラブカップ男女優勝大会】

上位2チームを県代表として推薦する。  
開催期間:平成29年7月28日(金)~7月30日(日)・・・長野県長野市

【九州9人制バレーボールクラブカップ男女優勝大会】

全国大会に出場しない、上位3チームを県代表として推薦する。  
開催期間(女子):平成29年11月18日(土)~11月19日(日)・・・福岡県大牟田市